

**МІНІСТЕРСТВО ОСВІТИ І НАУКИ УКРАЇНИ
ОДЕСЬКИЙ ДЕРЖАВНИЙ ЕКОЛОГІЧНИЙ УНІВЕРСИТЕТ**

МЕТОДИЧНІ ВКАЗІВКИ

**ДО ПРОВЕДЕННЯ НАВЧАЛЬНОЇ ПРАКТИКИ
З ДИСЦИПЛІНИ**

**«ТОПОГРАФО-ГЕОДЕЗИЧНІ ДОСЛІДЖЕННЯ
ВОДНИХ ЕКОСИСТЕМ»**

«Затверджено»

на засіданні методичної комісії
природоохоронного факультету
Протокол № 10 від «21» червня 2018 р.
Декан ПОФ _____ Чугай А.В.

«Затверджено»

на засіданні кафедри
гідроекології та водних досліджень
Протокол № 11 від «29» травня 2018 р.
Зав. каф. _____ Лобода Н.С.

Одеса – 2018

**МІНІСТЕРСТВО ОСВІТИ І НАУКИ УКРАЇНИ
ОДЕСЬКИЙ ДЕРЖАВНИЙ ЕКОЛОГІЧНИЙ УНІВЕРСИТЕТ**

МЕТОДИЧНІ ВКАЗІВКИ

**ДО ПРОВЕДЕННЯ НАВЧАЛЬНОЇ ПРАКТИКИ
З ДИСЦИПЛІНИ**

**«ТОПОГРАФО-ГЕОДЕЗИЧНІ ДОСЛІДЖЕННЯ
ВОДНИХ ЕКОСИСТЕМ»**

Спеціальність 101 «Екологія»

Одеса – 2018

**МІНІСТЕРСТВО ОСВІТИ І НАУКИ УКРАЇНИ
ОДЕСЬКИЙ ДЕРЖАВНИЙ ЕКОЛОГІЧНИЙ УНІВЕРСИТЕТ**

МЕТОДИЧНІ ВКАЗІВКИ

**ДО ПРОВЕДЕННЯ НАВЧАЛЬНОЇ ПРАКТИКИ
З ДИСЦИПЛІНИ**

**«ТОПОГРАФО-ГЕОДЕЗИЧНІ ДОСЛІДЖЕННЯ
ВОДНИХ ЕКОСИСТЕМ»**

Спеціальність 101 «Екологія»

«Затверджено»
на засіданні методичної комісії
природоохоронного факультету
Протокол № 10 від «21» червня 2018 р.

Одеса – 2018

Методичні вказівки до проведення навчальної практики з дисципліни **«Топографо-геодезичні дослідження водних екосистем»** для підготовки студентів за спеціальністю 101 «Екологія» / к. геогр. н., доц. Гриб О.М., ст. викл. Балан Г.К., к. геогр. н., зав. навч. лаб. ГГВД Пилип'юк В.В., ст. викл. Яров Я.С., ас. Гращенкова Т.В., зав. річкової гідроекологічної ННЛ Терновий П.А. / Одеса: ОДЕКУ, 2018. 60 с.

ЗМІСТ

	<i>Стор.</i>
ВСТУП.....	9
1 ПІДГОТОВЧО-ОРГАНІЗАЦІЙНІ РОБОТИ	10
1.1 Організаційні роботи, вимоги до оформлення звіту, форми і методи контролю та підведення підсумків з навчальної практики ...	11
1.1.1 <i>Вимоги до оформлення звіту з навчальної практики</i>	<i>11</i>
1.1.2 <i>Форми і методи контролю та підведення підсумків з навчальної практики</i>	<i>12</i>
1.2 Інструктаж і залік з правил техніки безпеки та охорони праці під час проведення топографо-геодезичних вимірювань.....	13
1.2.1 <i>Вимоги безпеки перед початком роботи.....</i>	<i>13</i>
1.2.2 <i>Вимоги безпеки під час виконання топографо-геодезичних вимірювань та робіт на суші.....</i>	<i>13</i>
1.2.3 <i>Вимоги безпеки під час виконання топографо-геодезичних вимірювань та робіт на водних об'єктах</i>	<i>14</i>
1.2.4 <i>Вимоги безпеки після закінчення роботи.....</i>	<i>17</i>
1.2.5 <i>Вимоги безпеки в аварійних ситуаціях.....</i>	<i>17</i>
1.3 Геодезичні прилади, плавзасоби, такелаж, рятувальні засоби та їх підготовка для виконання вимірювань і робіт.....	18
1.3.1 <i>Обладнання плавзасобів при виконанні топографо-геодезичних вимірювань і робіт на водних об'єктах.....</i>	<i>18</i>
1.3.2 <i>Загальний перелік приладів, обладнання та бланкових і витратних матеріалів для виконання топографо-геодезичних робіт</i>	<i>19</i>
2 ПЕРЕВІРКА, ЮСТИРОВКА І ПІДГОТОВКА ОСНОВНИХ ГЕОДЕЗИЧНИХ ПРИЛАДІВ ДЛЯ ВИКОНАННЯ ВИМІРЮВАНЬ	21
2.1 Перевірка та юстировка теодоліта	21
2.2 Перевірка та юстировка нівеліра.....	23
3 ПІДГОТОВКА ТА ВИКОНАННЯ РЕКОГНОСЦІРОВКИ НА ДІЛЯНЦІ ТОПОГРАФО-ГЕОДЕЗИЧНИХ ДОСЛІДЖЕНЬ ВОДНИХ ЕКОСИСТЕМ	28
3.1 Методика виконання рекогносцировки.....	28
3.2 Визначення відстані між точками вимірювань та середньої швидкості руху за даними рекогносцировки	32
3.3 Складання плану ділянки топографо-геодезичних досліджень за даними рекогносцировки	33

4	ТОПОГРАФО-ГЕОДЕЗИЧНІ ДОСЛІДЖЕННЯ РІЧОК РІЗНИХ РОЗМІРІВ.....	35
4.1	Висотна прив'язка до реперів Державної геодезичної мережі за допомогою нівеліру.....	35
4.2	Визначення координат і висот в системі WGS-84 за допомогою GPS-навігатора.....	38
4.3	Виконання промірів глибин на річках різних розмірів	40
4.4	Обробка результатів вимірювань.....	42
5	ТОПОГРАФО-ГЕОДЕЗИЧНІ РОБОТИ НА ОЗЕРАХ	46
5.1	Проміри глибин і товщі намулу за допомогою ехолоту та GPS.....	46
5.2	Побудова повздожнього профілю озера.....	48
	СПИСОК ЛІТЕРАТУРИ.....	50
	ДОДАТОК А Зразок титульного листа до звіту з навчальної практики ...	51
	ДОДАТОК Б План пояснювальної записки (змісту) до звіту з навчальної практики	52
	ДОДАТОК В Журнал кутомірних засічок та визначення відстаней.....	52
	ДОДАТОК Г Книжка гідрологічна КГ-2 для запису промірів глибин та льодяного покриву.....	52

ВСТУП

Методичні вказівки до навчальної практики з дисципліни «Топографо-геодезичні дослідження водних екосистем» присвячено питанням організації та проведення польової навчальної практики топографічного та геодезичного напрямів, які є складовою частиною дисципліни, що вивчається.

Забезпечення виконання польових робіт в межах планових завдань підкріплюються необхідними методичними обґрунтуваннями, роз'ясненнями і рекомендаціями. Методичні вказівки складено відповідно до робочої програми [1] з поясненнями і рекомендаціями, які дають можливість студентам здійснювати самостійну підготовку до їх виконання.

У методичних вказівках наведено перелік літератури та нормативні вимоги до виконання робіт і оформлення звіту [1-18].

За своїм змістом та формою подання матеріалу методичні вказівки охоплюють тематику навчальної дисципліни, а головне – дають змогу студентам здійснювати підготовку до польових і камеральних робіт від їх організації до форми підготовки звітного матеріалу. Відповідно до цього і вважаючи перелік задач, які складаються з топографічних і геодезичних вимірювань, зведених у методичних вказівках, їх поява дійсно є дуже корисним кроком в допомозі студентам до закріплення практичних навичок польової та камеральної частин топографо-геодезичних робіт.

Методичні вказівки призначено для студентів, які навчаються за спеціальністю 101 «Екологія» (спеціалізація «Гідроекологія») та рекомендується для всіх спеціальностей і форм навчання, де вивчаються топографо-геодезичні вимірювання.

Місця проведення практики: річки Дністер, Глибокий Турунчук, озера Біле, Старий Турунчук, ерики Олександрівський, Фестивальний.

Метою і задачами практики є:

- закріпити, розширити та поглибити теоретичні знання з топографо-геодезичних досліджень, отримані під час аудиторних занять;
- набути практичних навичок самостійного виконання польових і камеральних робіт з топографо-геодезичних досліджень.

Під час практики необхідно:

- оволодіти навичками організації праці колективу при виконанні топографо-геодезичних досліджень, ініціативності та самостійності;
- закріпити знання з топографо-геодезичних досліджень;
- виконувати обробку та оформлювати результати робіт.

Методичні вказівки викладені з урахуванням великого особистого багаторічного виробничого, експедиційного та навчального досвіду проведення практик з топографо-геодезичних досліджень водних екосистем в Одеському державному екологічному університеті (ОДЕКУ).

1 ПІДГОТОВЧО-ОРГАНІЗАЦІЙНІ РОБОТИ

Навчальна практика проходить на базі Річкової гідроекологічної навчально-наукової лабораторії (РГЕННЛ) ОДЕКУ (с. Маяки, Біляївський район, Одеська область, Україна) в гирловій ділянці р. Дністер.

Види робіт, що виконуються на навчальній практиці, поділені на три блока, представлених нижче.

1. Підготовчо-організаційні роботи (формування бригади та обрання бригадиру; ознайомлення з робочою програмою навчальної практики та цими методичними вказівками; інструктаж і здавання заліку з правил техніки безпеки (ТБ) та охорони праці (ОП); одержання, перевірка та підготовка до робіт приладів, обладнання, плавзасобів і такелажу, рятувальних засобів тощо).

2. Топографо-геодезичні дослідження річок різних розмірів (планово-висотне обґрунтування гідрометричних, гідрохімічних та гідробіологічних робіт: висотна прив'язка до реперів Державної геодезичної мережі за допомогою нівеліру, визначення позначок водної та земної поверхні в системі WGS-84 за допомогою GPS, розбивка й орієнтування магістралі та створів з використанням теодоліту та GPS, визначення ширини річки за допомогою теодоліту та GPS, використання мірної стрічки, тросу, теодоліту при визначенні витрат води поверхневими поплавцями і гідрометричними млинками, виконання промірів глибин на річках різних розмірів з використанням ехолоту, лоту механічного з вантажем рибоподібної форми, лоту ручного (лотліню), рейки водомірної переносної, штанги гідрометричної, обробка одержаних матеріалів).

3. Виконання комплексу топографо-геодезичних робіт на озерах (координація промірів глибин на озерах за допомогою GPS та/або плавучого ланцюга, виконання промірів глибин в акваторії озера з використанням ехолоту, лоту механічного з вантажем рибоподібної форми, лоту ручного (лотліню), рейки водомірної, штанги гідрометричної, використання GPS для вимірювання та фіксації координат станцій гідрологічних, гідрохімічних і гідробіологічних досліджень в акваторії озер, обробка одержаних матеріалів).

В зв'язку з тим, що польовий етап навчальної практики виконується на водних об'єктах з використанням геодезичних приладів, потрібно пройти інструктаж з правил ТБ при роботі на водних об'єктах та прийнятими в РГЕННЛ і лабораторіях ОДЕКУ правилами ОП і ТБ [2-7], додержуватися їх при виконанні всіх робіт.

В період практики всі зобов'язані бути на робочому місці та приймати участь у виконанні робіт відповідно програми навчальної практики [1], бережно відноситися до приладів та обладнання у відповідності з правилами експлуатації та правил з ТБ.

1.1 Організаційні роботи, вимоги до оформлення звіту, форми і методи контролю та підведення підсумків з навчальної практики

Специфікою навчальної практики є робота в бригадах, тому перед початком навчальної практики формуються студентські бригади, які складаються з 4-5 студентів. В кожній бригаді обов'язково обирається бригадир, кандидатура якого узгоджується з керівником практики.

В обов'язки бригадира входить одержання й облік приладів та обладнання для виконання топографо-геодезичних робіт, літератури та контроль їх збереження, а також ведення щоденника, який є невід'ємною частиною звіту з навчальної практики. Крім того, бригадир розподіляє між членами своєї бригади виконання різних видів польових і камеральних робіт та при підготовці звіту з навчальної практики.

Кожен бригадир веде щоденник навчальної практики, де кожного дня відмічає присутність членів своєї бригади під час виконання різних видів робіт та їх персональну участь в підготовці звітних матеріалів і самого звіту з навчальної практики.

Після формування бригади та обрання бригадиру необхідно ознайомитись з цими методичними вказівками та негайно розпочати виконання видів робіт згідно робочої програми навчальної практики.

1.1.1 Вимоги до оформлення звіту з навчальної практики

За результатами виконання робіт на навчальній практиці кожною бригадою складається окремий звіт з навчальної практики, до якого входять матеріали одержані за результатами вимірювань та їх обробки. Ці матеріали включають польові журнали, таблиці, графіки, отримані під час вимірювань або за результатами обробки результатів вимірювань та пояснювальну записку, згідно робочої програми навчальної практики.

Матеріали звіту нумерують і скріплюють в одну папку згідно змісту, який розміщується після титульного листа (див. **Додатки А та Б**).

Звіт повинен бути оформлений згідно вимогами ДСТУ 3008-2015 «Інформація та документація. Звіти у сфері науки і техніки. Структура та правила оформлювання» [8].

До звіту прикладається щоденник бригадира, в якому повинні бути відображені відомості про склад бригади, щоденна участь її членів при виконанні різних видів робіт, зміст і обсяг цих робіт.

Додані до звіту матеріали мають супроводжуватись пояснювальною запискою, яка коротко відображає методичні вимоги при виконанні робіт (з посиланням на відповідну літературу [1-18]) та фактичні умови й особливості проведення робіт на конкретному водному об'єкті.

1.1.2 Форми і методи контролю та підведення підсумків з навчальної практики

Звіт приймається після виконання всіх видів робіт та оформлення матеріалів згідно з робочою програмою навчальної практики.

Навчальна практика завершується захистом кожною бригадою власного звіту і включає приймання заліку у вигляді індивідуальних бесід з кожним студентом по матеріалах підготовленого бригадою звіту.

Залік приймається комісією, яка складається з керівників практики. Головою комісії є відповідальний керівник навчальної практики.

Залік приймається у студентів, які були присутні на всіх робочих днях навчальної практики, повністю виконали робочу програму практики.

Залік виставляється кожному студенту індивідуально, з урахуванням відповідей на запитання під час захисту звіту з навчальної практики, оцінок, отриманих студентом при проміжному контролі, якості виконаних робіт, ініціативи та дисципліни за час проходження навчальної практики.

Захист звіту з навчальної практики проходить в присутності всіх членів бригади.

Оцінка студента на навчальній практиці складається з двох частин: 1) виконання робіт та оформлення звіту на протязі навчальної практики згідно робочої програми; 2) захист підготовленого бригадою звіту.

Оформлений звіт та позитивна робота студента на протязі практики оцінюється у 60% від загальної суми балів, а захист звіту – у 40%.

Питання, які задаються членами комісії під час заліку, включають організацію топографо-геодезичних вимірювань, їх виконання, форми контролю, методи обробки та оцінки заключних результатів.

Оцінку *«зараховано»* отримують студенти, які успішно виконали всі роботи й оформили звіт згідно з робочою програмою навчальної практики.

Студенти, які не виконали робочу програму навчальної практики, отримують *«не зараховано»* чи *«немає допуску»* та проходять навчальну практику повторно або відраховуються з ОДЕКУ.

Звітний матеріал до пп. 1.1:

- 1) титульний лист до звіту з навчальної практики;***
- 2) щоденник бригадира з навчальної практики;***
- 3) зміст звіту з навчальної практики;***
- 4) список літератури;***
- 5) вступ до звіту з навчальної практики з описом місць проведення навчальної практики, мети та задач навчальної практики, етапів і видів робіт;***
- 6) підпункт 1.1 розділу 1 звіту з навчальної практики з описом підготовчо-організаційних робіт, складу бригади, обов'язків бригадиру.***

1.2 Інструктаж і залік з правил техніки безпеки та охорони праці під час проведення топографо-геодезичних вимірювань

Перед початком навчальної практики потрібно пройти інструктаж з правил техніки безпеки (ТБ) і охорони праці (ОП), дотримуватися яких необхідно при виконанні топографо-геодезичних вимірювань на практиці, а також скласти залік з плавання і греблі.

Ознайомлення та вивчення правил з ТБ і ОП здійснюється за допомогою цих методичних вказівок та інструкцій, що вказані в списку літератури [2-7].

1.2.1 Вимоги безпеки перед початком роботи

Перед початком окремих видів роботи треба пройти повторний інструктаж на робочому місці відповідно до цього виду роботи. Для виконання польових видів робіт треба мати відповідні для цього одяг і взуття, які повинні бути легкими та зручними. Забороняється працювати без взуття і головного убору, засобів індивідуального захисту і аптечки.

При виконанні камеральних робіт з використанням спеціального електричного обладнання (наприклад, персонального комп'ютеру) необхідно перевірити наявність надійного захисного устаткування, стан електричних шнурів та вилок, вимикачів та засобів управління.

У разі виявлення порушень електричного устаткування або інших несправностей, негайно повідомити про це керівника практики або завідувача лабораторії.

1.2.2 Вимоги безпеки під час виконання топографо-геодезичних вимірювань та робіт на суші

Вимоги безпеки під час виконання вимірювань на суші:

- перед початком робіт керівник практики повинен ретельно оглянути геодезичні прилади та інструменти;
- рейки і штативи повинні мати справні гвинти кріплення;
- переносити вішки, штативи або інші прилади, що мають гострі кінці, дозволяється тільки тримаючи їх гострими кінцями вперед;
- при ходьбі по вулицях забороняється носити рейки на плечах, їх треба переносити в руках у вертикальному положенні і неодмінно складеними, з закріпленими гвинтами;
- не дозволяється залишати без нагляду геодезичні прилади на штативах або у зібраному виді в межах дорожнього полотна;
- геодезичні прилади, встановлені на штативах, необхідно міцно закріплювати, вдавлюючи гострі кінці ніжок у землю;

- не дозволяється складати рейки, вішки і штативи у козли, притуляти до дерев, стінок та до інших предметів;
- забороняється кидати шпильки мірних приладів, рейки та вішки, їх треба передавати з рук у руки;
- при роботі біля доріг треба виконувати правила дорожнього руху;
- забороняється піднімати рейки, віхи та інші предмети до проводів ліній електропередачі і тому подібних предметів ближче, ніж на 2 м;
- забороняється працювати на крутих схилах;
- при зйомках поблизу будівель необхідно заздалегідь впевнитися в тому, що в будинку закриті всі вікна та фіранки, при сильному та поривчастому вітрі забороняється працювати поблизу будинків;
- необхідно дотримуватися заходів захисту від електротравматизму, не підходити до обірваних електричних проводів, про обрив електричних проводів необхідно сповістити керівника практики, а біля обриву виставити охорону до моменту прибуття відповідних служб;
- при наближенні грози роботи слід припинити і всім студентам перейти до закритого приміщення;
- під час грози не дозволяється стояти під деревами та притулятися до стовбурів, знаходитись біля громовідводів, високих предметів, стовпів, каменів, дерев, що стоять окремо, контактної мережі високовольтних ліній і на підвищеннях;
- кожна бригада повинна бути забезпечена бинтом і йодом;
- у разі нещасного випадку слід надати першу допомогу потерпілому, а при необхідності негайно відправити його в медпункт, про нещасний випадок складається акт на місці пригоди;
- під час роботи категорично забороняється палити.

1.2.3 Вимоги безпеки під час виконання топографо-геодезичних вимірювань та робіт на водних об'єктах

Вимоги безпеки під час виконання вимірювань на водних об'єктах:

- при користуванні маломірними суднами не допускається їхнє перевантаження;
- вантажопідйомність човна визначається шляхом завантаження його з таким розрахунком, щоб сухий борт човна в будь-якому місці піднімався в тиху погоду не менш ніж на 20 см;
- суворо забороняється стояти в моторному човні при початку його руху з місця;
- стояти в човні, сидіти на бортах при його русі забороняється;
- перший, хто виходить із човна на берег, зобов'язаний надійно пришвартувати його і тільки після цього можна виходити із човна іншим;
- забороняється плавання і проведення робіт на човнах при швидкості вітру більше ніж 5 м/с або хвилюванні більше 3 балів;

– при виникненні в процесі виконання робіт значного вітру і хвилювання, роботу із гребних і моторних човнів варто припинити та йти до берега;

– у випадку, якщо судно одержало пробоїну, роботи повинні бути негайно припинені, а судно спрямоване до найближчого берега;

– при проведенні вимірювань та робіт на річках і каналах треба строго виконувати наступні правила встановлення маломірного судна на якір і зйомки з нього:

а) не можна ставати на якір у границях суднового ходу, на перекатах, біля берегів із притискним і нерівним рухом води;

б) при підході до місця стоянки потрібно розгорнути судно носом проти течії річки (якщо воно рухається за течією), зменшити хід і приготувати якір до віддачі;

в) якірний канат повинен бути заздалегідь покладений рівними шлагами, щоб при віддачі якоря він не заплутався і не зачепив надбудову й інші частини судна та пасажирів, нижній кінець каната повинен бути надійно прикріплений до корпусу судна (носовий – до носа, кормовий – до корми);

г) коли рух судна припиниться, якір беруть у руки і скидають у воду трохи вперед, при віддачі якоря не повинно бути поруч сторонніх осіб, при цьому потрібно стежити, щоб якірний канат або якір не зачепив одяг, ногу або руку людини, що віддає його, та інших пасажирів;

д) для полегшення підйому якоря треба дати малий хід уперед, піднімаючи якір, не можна сильно нахилитися або звішуватися з борту;

е) хід судна можна збільшувати після остаточного підйому якоря;

– при роботах зі сталевим тросом забороняється робота без рукавиць;

– при організації дієвої допомоги з берега не варто квапитися плисти до берега, а, підтримуючись на плаву, зберігати сили;

– на човен, що підійшов, підніматися з носа або корми, а не з борту, щоб уникнути перекидання;

– не відпливати від човна, який перекинувся, і зберігає плавучість, а триматися за нього, підпливаючи разом з ним до берега;

– якщо судно, що перекинулося, не зберігає плавучість або якщо нижче за течією є небезпечні місця (пороги, водоспади і т.п.), варто негайно плисти до берега;

– при роботах з невеликих човнів забороняється пересаджувати людей з одного човна в інший, пересуватися по човну і робити різкі рухи;

– розміщати людей і устаткування в човнах треба на початку роботи, коли човен біля берега;

– не дозволяється ставати на борт човна, всі роботи із човна повинні виконуватися сидячи;

– забороняється плавання і робота далеко від берегів на великих озерах і водоймищах без охорони човнів моторними суднами;

– всі виконавці вимірювань та робіт на судні та команда судна, повинні бути забезпечені індивідуальними рятувальними засобами: рятувальними кругами, рятувальними жилетами та поясами промислового виготовлення;

– зазначені рятувальні засоби повинні бути міцними, справними та готовими до негайного використання і відповідати вимогам нормативів;

– при виконанні промірів глибин наміткою, штангою або лотом з маломірних суден повинні виконуватися наступні запобіжні заходи:

а) штангою можна робити проміри при глибинах не більше ніж 3 м;

б) при глибинах від 3 до 4 м проміри дозволяється виконувати наміткою 5-6 м, вона повинна бути без тріщин і нерівностей, які можуть ушкодити руки, маса її не повинна перевищувати 10-12 кг;

в) промірник повинен перебувати в носовій частині судна, намітку варто закидати з верхнього (за течією) борта судна, якщо вона зачепилася за перешкоду на дні річки, її варто негайно відпустити;

г) при промірах лотом ручним забороняється ставати на борти судна і перегинатися через борт, намотувати на руку вільний кінець лотліня;

д) при виконанні промірів глибин наміткою, штангою або лотом на судні повинно бути не менше двох чоловік;

– при роботі з ехолотом слід суворо дотримуватися інструкції з експлуатації приладу та наступні вимоги:

а) забортні пристрої обов'язково закріплюються за борт судна, тримати забортні пристрої у руках забороняється;

б) кришки ехолота під час роботи повинні бути закриті;

в) регулювання апарата при включеному електроживленні забороняється;

г) монтаж ехолота на катері або шлюпці повинен здійснюватися з дотриманням рівномірного розміщення його частин;

д) випромінювач (приймач) ехолоту повинен бути закріплений у горизонтальному положенні, не порушуючи безпеку і зручність роботи оператора ехолота та інших;

е) при використанні кислотних акумуляторів треба строго дотримуватися інструкції з їх експлуатації;

– при натягуванні каната (троса) на судноплавних і сплавних річках повинна бути передбачена можливість його швидкого спуску (підйому) для пропуску суден або плотів;

– канат, натягнутий на високих опорах через судноплавну річку, повинен бути позначений сигналами: удень – декількома прапорами, а уночі – декількома прикріпленими до нього білими ліхтарями;

– при роботі з канатом (тросом), натягнутим невисоко над водою, повинно бути організовано безперервне спостереження за всіма суднами і плотами, що підходять до нього, і забезпечити своєчасне опускання каната (троса) для безперешкодного пропуску суден або плотів;

- якщо поблизу вище або нижче гідроствору є поворот і швидкості течії великі, необхідно організувати сигналізацію про наближення суден;
- забороняється пересуватися по канату (тросу), стоячи в човні, і триматися за нього руками;
- забороняється підхід на човні або катері до каната, натягнутого через річку, з верхньої за течією сторони;
- забороняється пересуватися по канату (тросу) в човні, який закріплено за нього в носовій частині, при відсутності на кормі кермового;
- забороняється робота з канатом (тросом) без рукавиць;
- відбір проб води батометром-пляшкою з вантажем робиться з судна за допомогою добре закріпленої за каркас плавзасобу лебідки;
- у підрозділах, що використовують маломірні судна, повинен вестися журнал реєстрації виходів плавзасобів на водні об'єкти, де фіксуються час виходу, час повернення, кількість працівників у рейсі, район робіт, прізвище особи, що відповідає за проведення робіт, і прізвище особи, що дозволила вихід (журнал повинен зберігатися на березі).

1.2.4 Вимоги безпеки після закінчення роботи

Після закінчення роботи та перед поверненням на базу треба перерахувати кількість людей у плавзасобі, їх кількість повинна бути така, як і перед початком роботи. Якщо виконувалися камеральні роботи з використанням електрообладнання, то його потрібно відімкнути від електромережі, витягнути штепсельні вилки з розеток.

1.2.5 Вимоги безпеки в аварійних ситуаціях

У разі виникнення нещасного випадку треба негайно повідомити керівника і викликати швидку медичну допомогу за телефоном «103». Далі надати потерпілому першу медичну допомогу згідно пам'ятки з безпеки життєдіяльності [7], або пункту 5 інструкції № 67 [2], де викладено порядок дій у таких випадках. Не допускати у небезпечну зону сторонніх.

Звітний матеріал до пп. 1.2:

1) підпункт 1.2 розділу 1 звіту з навчальної практики з описом основних положень правил техніки безпеки і охорони праці під час проведення топографо-геодезичних вимірювань;

2) в кінці підпункту 1.2 розділу 1 звіту з навчальної практики інформація про проходження інструктажу та здачі заліку з ТБ та ОП членами бригади (список бригади з особистими підписами всіх членів).

1.3 Геодезичні прилади, плавзасоби, такелаж, рятувальні засоби та їх підготовка для виконання вимірювань і робіт

Для виконання топографо-геодезичних вимірювань і робіт одержуються всі необхідні прилади (засоби вимірювальної техніки) і обладнання (випробувальне і допоміжне), плавзасоби, такелаж і рятувальні засоби (для виконання польових робіт).

Перед початком вимірювань обов'язково здійснюється перевірка, юстировка (калібрування) та підготовка приладів і обладнання, плавзасобів і такелажу та рятувальних засобів для виконання робіт.

Перевірку, юстировку (калібрування) та підготовку приладів і обладнання, плавзасобів і такелажу необхідно виконувати за методиками, які рекомендуються у спеціалізованій літературі [9-17] та коротко викладені нижче за текстом.

1.3.1 Обладнання плавзасобів при виконанні топографо-геодезичних вимірювань і робіт на водних об'єктах

Всі самохідні плавзасоби в робочому стані повинні мати:

а) справний корпус, який не виявляє течі як нижче, так і вище за ватерлінію;

б) комплект необхідного для плавання такелажу та устаткування: весла, кочета, якорі, багри, приладдя у достатній кількості, необхідні прилади та інструменти для ремонту двигуна;

в) справні водовідливні засоби: на малих судах – ковші, відра; на великих – помпи, насоси;

г) підручні ремонтні матеріали для тимчасового закладення пробоїн і тріщин, зокрема, пластир (прямокутний шматок брезенту, обшитий по краях мотузкою з петлями у кутах);

д) необхідні рятувальні засоби;

е) засоби судноплавної сигналізації;

ж) аптечку для надання першої допомоги.

Всі маломірні судна повинні бути забезпечені наступним мінімумом рятувальних, водовідливних і протипожежних засобів:

– рятувальний круг (1 шт.);

– канат довжиною 27 м, прив'язаний до рятувального круга;

– рятувальні жилети (1 шт. на кожну людину);

– сокира (1 шт.);

– якір (2 шт.);

– ківш або відро (1 шт.);

– аптечка (1 шт.).

1.3.2 Загальний перелік приладів, обладнання та бланкових і витратних матеріалів для виконання топографо-геодезичних робіт

Перед початком виконання топографо-геодезичних робіт відповідно до рекомендацій у спеціалізованій літературі [9-17] та цих методичних вказівок здійснюється перевірка і підготовка приладів та обладнання.

Загальний перелік приладів, обладнання та бланкових і витратних матеріалів, необхідних для виконання топографо-геодезичних вимірювань і робіт на навчальній практиці, представлений нижче.

Човен (укомплектований пайолами та сидіннями) – 1 од.

Комплект весел (2 весла) – 1 комплект.

Якір (з лінем довжиною 25 м) – 2 шт.

Сокира – 1 шт.

Рятувальний круг (з лінем довжиною 25 м) – 1 од.

Рятувальні жилети – 1 шт. на кожну людину.

Черпак (ківш) – 1 шт.

Аптечка (автомобільна або інша) – 1 шт.

Пара чобіт резинових – 1 пара на кожну людину.

Курвіметр – 1 од.

Транспортир геодезичний – 1 од.

Циркуль-вимірювач – 1 од.

Стрічка землемірна ЛЗ-20 (або рулетка геодезична) – 1 од.

Комплект шпильок (6 шт.) до стрічки ЛЗ-20 – 1 комплект.

Розмічений плавучий ланцюг (довжиною 50 м) – 1 комплект.

Бусоль ручна БШ-1 (або інша) – 1 од.

Теодоліт 2Т-30 (2Т-30П або інший) – 1 од.

Штатив для теодоліту (тринога) – 1 од.

Віхи (тички) геодезичні – 6 од.

Комплект дерев'яних кілків (6 шт.) – 1 комплект.

Комплект металевих башмаків геодезичних (2 шт.) – 1 комплект.

Нівелір Н-3 (Н-10КЛ або інший) – 1 од.

Штатив для нівеліру (тринога) – 1 од.

Рейка нівелірна РН-3-3000С (або інша) – 1 од.

Тимчасовий дерев'яний репер (хрестовина) – 1 од.

Урізний кілок або дерев'яна паля (довжиною 0,5 м) – 1 од.

Апаратура супутникової навігації GPS72 фірми Garmin – 1 од.

Ехолот електронний Fishfinder 250 фірми Garmin – 1 од.

Рейка водомірна переносна РВП-III-49 – 1 од.

Штанга гідрометрична розкладна (довжиною 3 м) – 1 од.

Вантаж рибоподібної форми (вагою 5 кг або 10 кг) – 1 од.

Лот механічний (гідрометрична лебідка) ПИ-23 («Нева») – 1 од.

Інженерний калькулятор – 1 од.

Планшет-тримач для паперу та бланкового матеріалу – 1 шт.

Лінійка – 1 шт. на кожну людину.
Олівець простий – 1 шт. на кожну людину.
Комплект різнокольорових олівців – 1 комплект.
Стиранка – 1 шт. на кожну людину
Ручка з чорною пастою – 1 шт. на кожну людину.
Зошит (12-24 арк.) – 2 шт.
Папір міліметровий (формат А-4) – 7 арк.
Папір білий (формат А-4) – 100 арк.
Папір білий (формат А-3) – 2 арк.
Книжка гідрологічна КГ-2М(н) – 1 шт.
Книжка геодезична КГ-64 – 1 шт.
Книжка геодезична КГ-65 – 1 шт.
Журнал кутомірних вимірювань теодолітом – 1 шт.
Папка картонна (або пластикова) для переплітання звіту – 1 шт.
Годинник – 1 од.
Календар – 1 шт.

Звітний матеріал до пп. 1.3:

1) підпункт 1.3 розділу 1 звіту з навчальної практики з переліком плавзасобів, такелажу та рятувальних засобів, приладів, обладнання та бланкових матеріалів для топографо-геодезичних робіт, з позначенням їх кількості, типу, заводських або інвентарних номерів тощо;

2) опис готовності плавзасобів, такелажу та рятувальних засобів, приладів і обладнання для топографо-геодезичних робіт, з позначенням тих, які не відповідали необхідним вимогам та були підготовлені до робочого стану або замінені на придатні до роботи.

2 ПЕРЕВІРКА, ЮСТИРОВКА І ПІДГОТОВКА ОСНОВНИХ ГЕОДЕЗИЧНИХ ПРИЛАДІВ ДЛЯ ВИКОНАННЯ ВИМІРЮВАНЬ

Перед початком топографо-геодезичних досліджень обов'язково підготовлюють та перевіряють основні геодезичні прилади (теодоліт і нівелір), які використовуються для польових вимірювань і робіт. Ці перевірки необхідно виконувати за методиками, які рекомендуються у спеціалізованій літературі [12-15, 17] та коротко викладені нижче.

2.1 Перевірка та юстировка теодоліта

Для теодолітів Т-30, 2Т-30 та 2Т-30П (рис. 2.1) що використовуються на практиці, точність відліку становить 30" (рис. 2.2). Для даного типу теодолітів проводять три основні перевірки, які викладені нижче.

1. Вісь циліндричного рівня при алідаді горизонтального кола повинна бути перпендикулярна до вертикальної осі обертання труби.

Для даної перевірки встановлюють пухирець рівня на середину. Потім повертають алідаду на 180°. Якщо пухирець зійшов від середини більш ніж на одну поділку, то виправними гвинтами рівня встановлюють пухирець на половину дуги його відхилення від середини. При повороті алідади на 90° і 360° відхилення не повинне перевищувати однієї поділки. Для контролю цю перевірку зазвичай повторюють 3-4 рази.

2. Вертикальна нитка сітки ниток повинна бути стрімкою.

Для цієї перевірки наводять вертикальну нитку на якусь непорушну точку (наприклад, точка на стіні будинку). Діючи навідним гвинтом труби, спостерігають за положенням зображення точки на нитці сітки. Якщо це зображення точки сходить із нитки сітки, то, послабивши юстирувальні гвинти повертають сітку так, щоб зображення не сходило з нитки сіток.

3. Візирна вісь труби повинна бути перпендикулярна до горизонтальної осі обертання труби (визначення колімаційної похибки).

Вибравши на місцевості точку, беруть відлік M_1 за горизонтальним колом. Потім переводять трубу через зеніт, спостерігають ту ж точку, роблячи відлік M_2 . Різниця між відліками повинна бути близькою до нуля і не повинна перевищувати подвоєної точності інструмента $2c$ за прийом:

$$2c = M_2 - M_1 \pm 180^\circ. \quad (2.1)$$

При перевищенні величини похибки встановлюють алідаду на відлік M_2' , при якому перетинання ниток зійде з зображення точки, яку спостерігають, на величину

$$M_2' = M_2 - c. \quad (2.2)$$

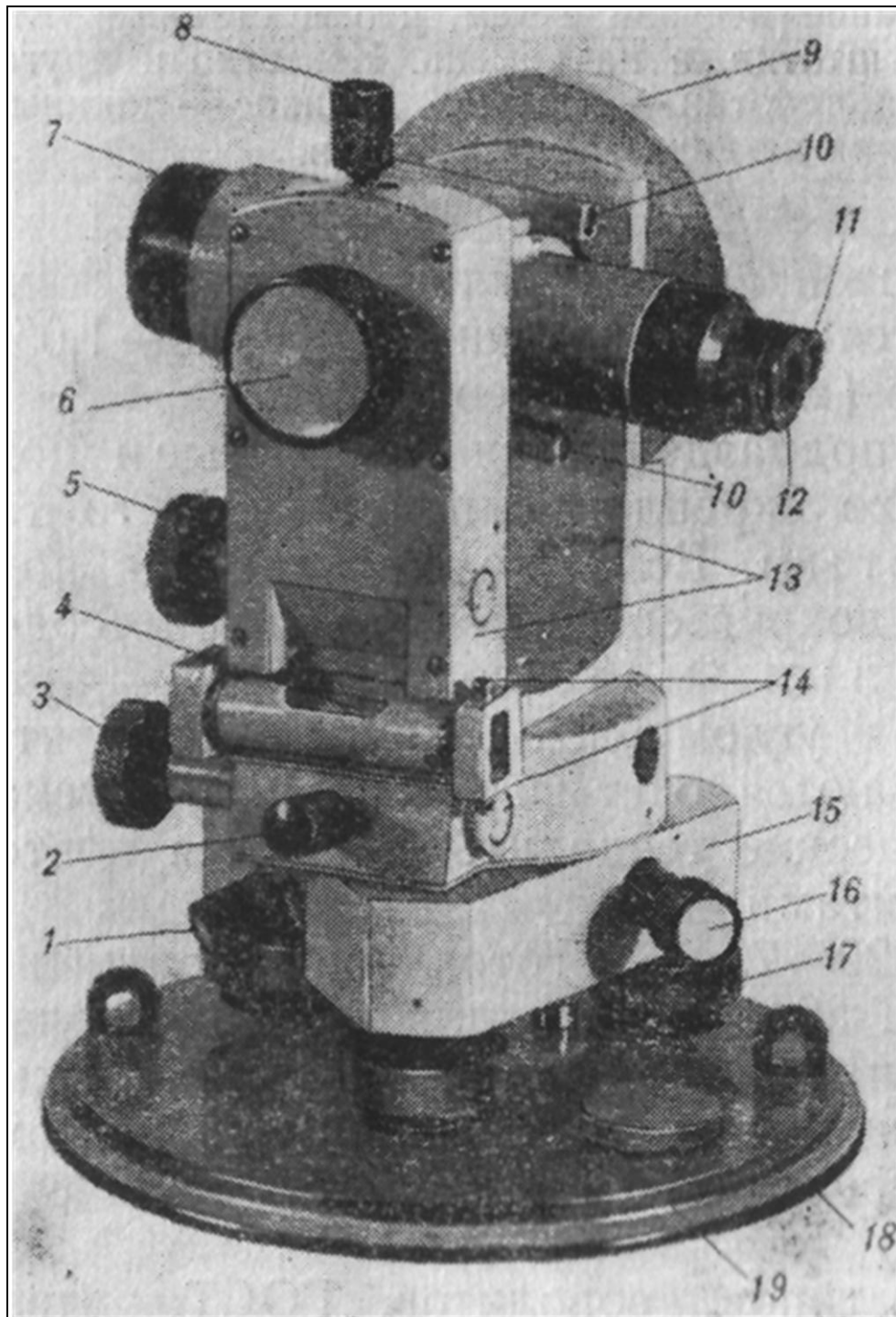


Рис. 2.1 – Теодоліт Т-30: 1 – закріпний гвинт лімба, 2 – закріпний гвинт алідади, 3 – навідний гвинт алідади, 4 – циліндричний рівень, 5 – навідний гвинт труби, 6 – кремальєра, 7 – об’єktiv труби, 8 – закріпний гвинт труби, 9 – вертикальний круг, 10 – візири, 11 – окуляр відлікового мікроскопу, 12 – окуляр труби, 13 – колонки труби, 14 – юстировочні гвинти рівня, 15 – підставка, 16 – навідний гвинт лімба, 17 – підйомний гвинт, 18 – прижимна пластина, 19 – основа приладу (дно футляру)

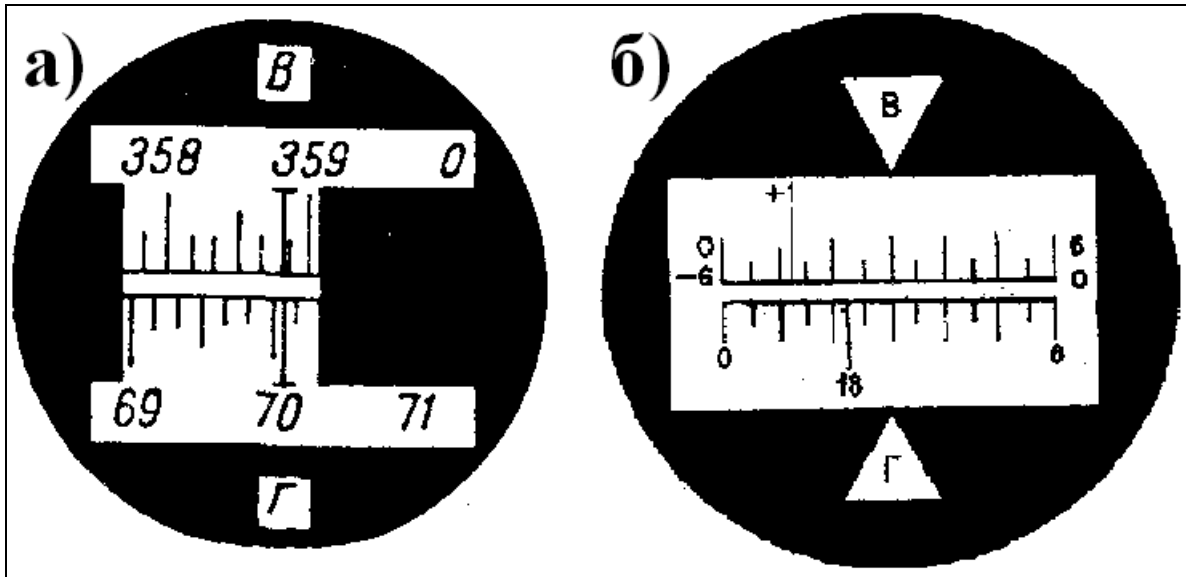


Рис. 2.2 – Поле зору оптичних мікроскопів теодолітів:

- а) Т-30 (відлік на горизонтальному колі $70^{\circ}04'$, на вертикальному $358^{\circ}48'$),
 б) 2Т-30П (відлік на горизонтальному колі $18^{\circ}22'$, на вертикальному $+1^{\circ}12'$)

Далі, послабивши вертикальні юстирувальні гвинти сітки, горизонтальними гвинтами, вигвинчуючи один і настільки ж угвинчуючи інший, повертають перетинання сітки на точку спостереження.

Перевірку повторюють доти, поки колімаційна похибка теодоліта не буде менша його подвоєної точності.

2.2 Перевірка та юстировка нівеліра

Для всіх типів нівелірів повинна виконуватися головна умова: вісь візирної лінії повинна бути горизонтальною. Для нівеліру Н-3 (рис. 2.3) ця умова визначається, як: вісь циліндричного рівня повинна бути паралельна візирної осі зорової труби. Для перевірки цієї умови користуються прийомом, який викладено нижче за текстом.

З використанням приладів для лінійних геодезичних вимірювань (рис. 2.4) на відстані 65-75 м в точках *A* і *B* забивають кілочки з цвяхами, що мають капелюшки зі сферичною поверхнею, або використовують інше устаткування для фіксації пунктів геодезичних ходів (рис. 2.5).

Далі поруч з точкою *A* встановлюють нівелір так, щоб окуляр зорової труби відстояв від рейки не більше ніж на 3-5 см. Вимірюють висоту нівеліра i_A за чорною стороною рейки.

Потім беруть відлік b по рейці (рис. 2.6) встановленої в точку *B*.

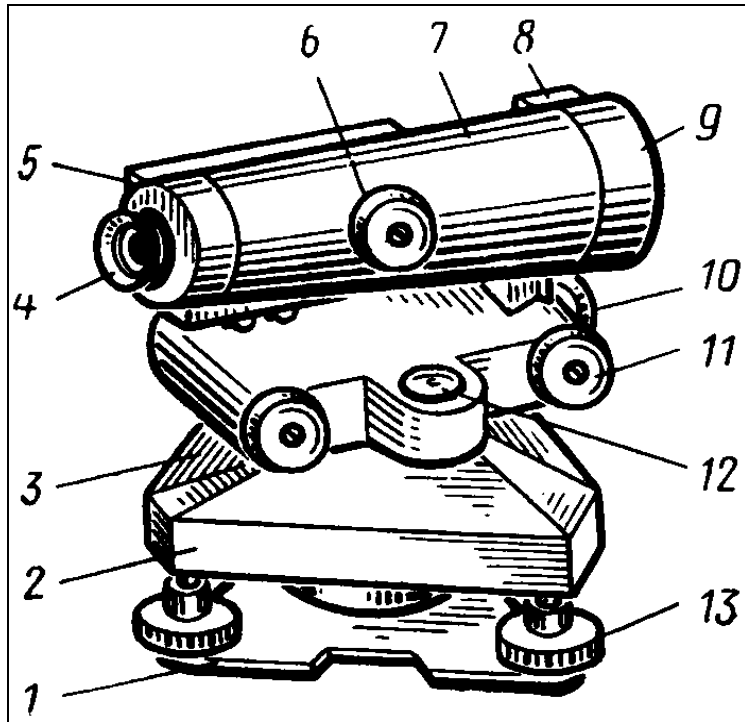


Рис. 2.3 – Нівелір Н-3 (загальний вигляд):

- 1 – пластина, 2 – підставка, 3 – елеваційний гвинт, 4 – окуляр,
 5 – циліндричний рівень, 6 – фокусувальний гвинт (кремальєра),
 7 – зорова труба, 8 – приціл, 9 – об'єктив, 10 – закріплювальний гвинт,
 11 – навідний гвинт, 12 – сферичний рівень, 13 – підймальний гвинт,
 14 – нівелірна рейка в полі зору труби

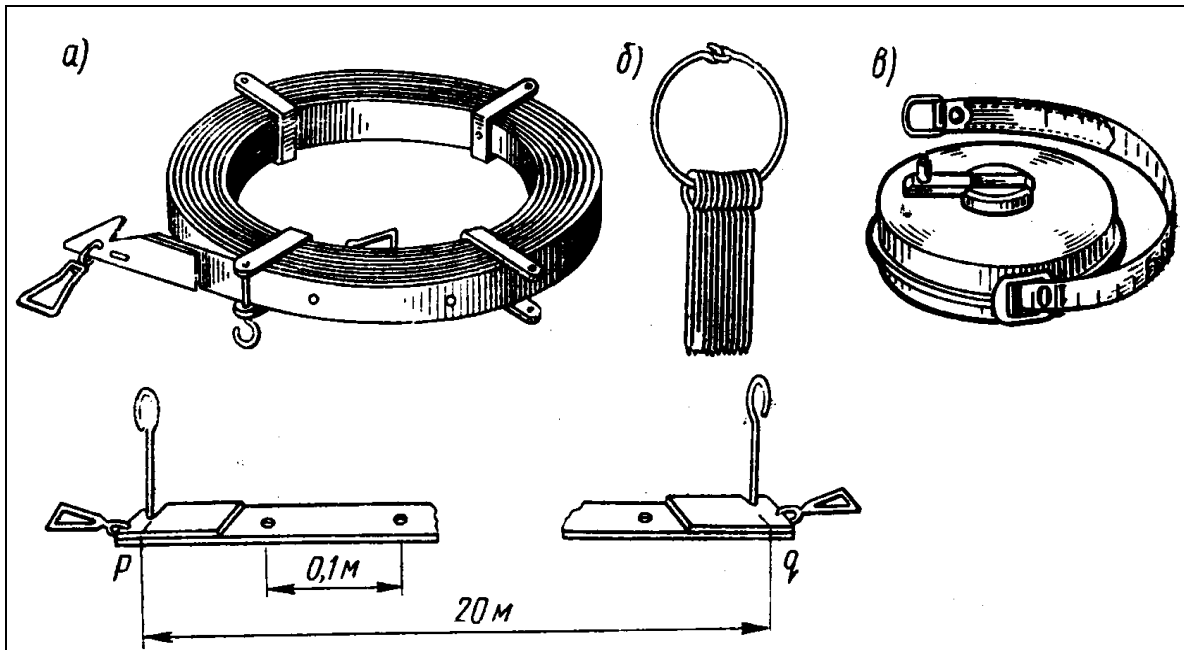


Рис. 2.4 – Прилади для лінійних геодезичних вимірювань:

- а) сталеві двадцятиметрова штрихова стрічка, б) шпильки, в) рулетка

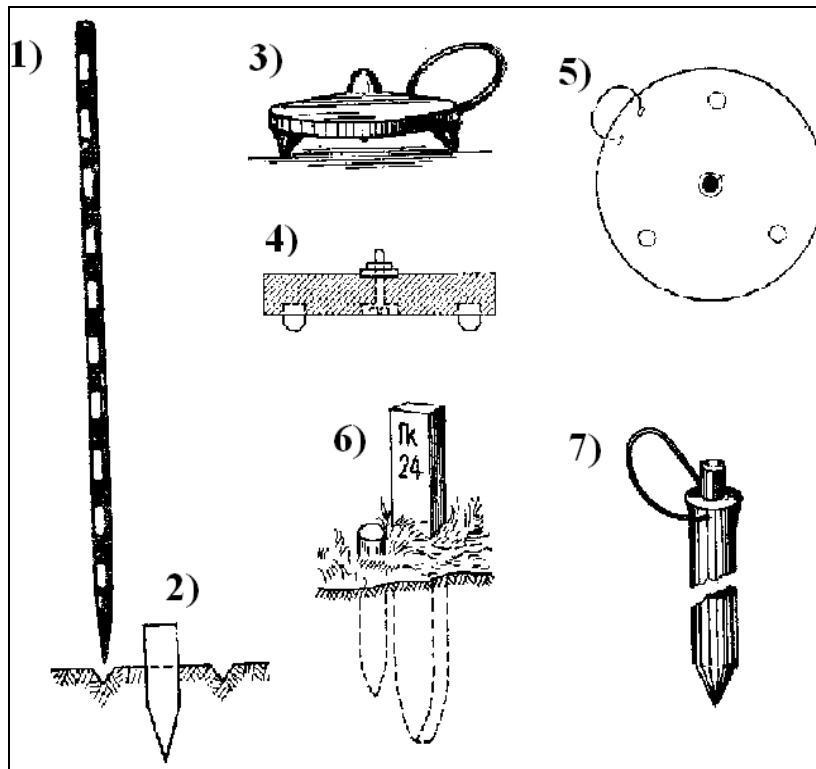


Рис. 2.5 – Устаткування для фіксації пунктів геодезичних ходів:
 1) тичка, 2) кілок, 3) металевий башмак, 4) дерев'яний башмак,
 5) вид башмаків зверху, 6) кілок та сторожок біля нього, 7) костиль

Після цього прилад встановлюють поруч з точкою B . Не змінюючи фокус зорової труби роблять відлік a по рейці, встановленій в точці A , та вимірюють висоту приладу i_B .

Далі знаходять похибку визначення відліку по рейці за рахунок не горизонтальності візирного променя:

$$x = \frac{i_A + i_B}{2} - \frac{a + b}{2}. \quad (2.3)$$

Величина x не повинна перевищувати 4 мм. У випадку перевищення цієї величини похибку виправляють. Для цього за допомогою елеваційного гвинта наводять середню нитку нівеліра на правильний відлік, що дорівнює:

$$a_0 = a + x. \quad (2.4)$$

При цьому зображення кінців циліндричного рівня розійдуться. Виправними гвинтами рівня сполучають зображення кінців пухирця рівня. Після цього перевірку повторюють. Перевірку нівеліру виконують до тих пір доки x не буде менш 4 мм.

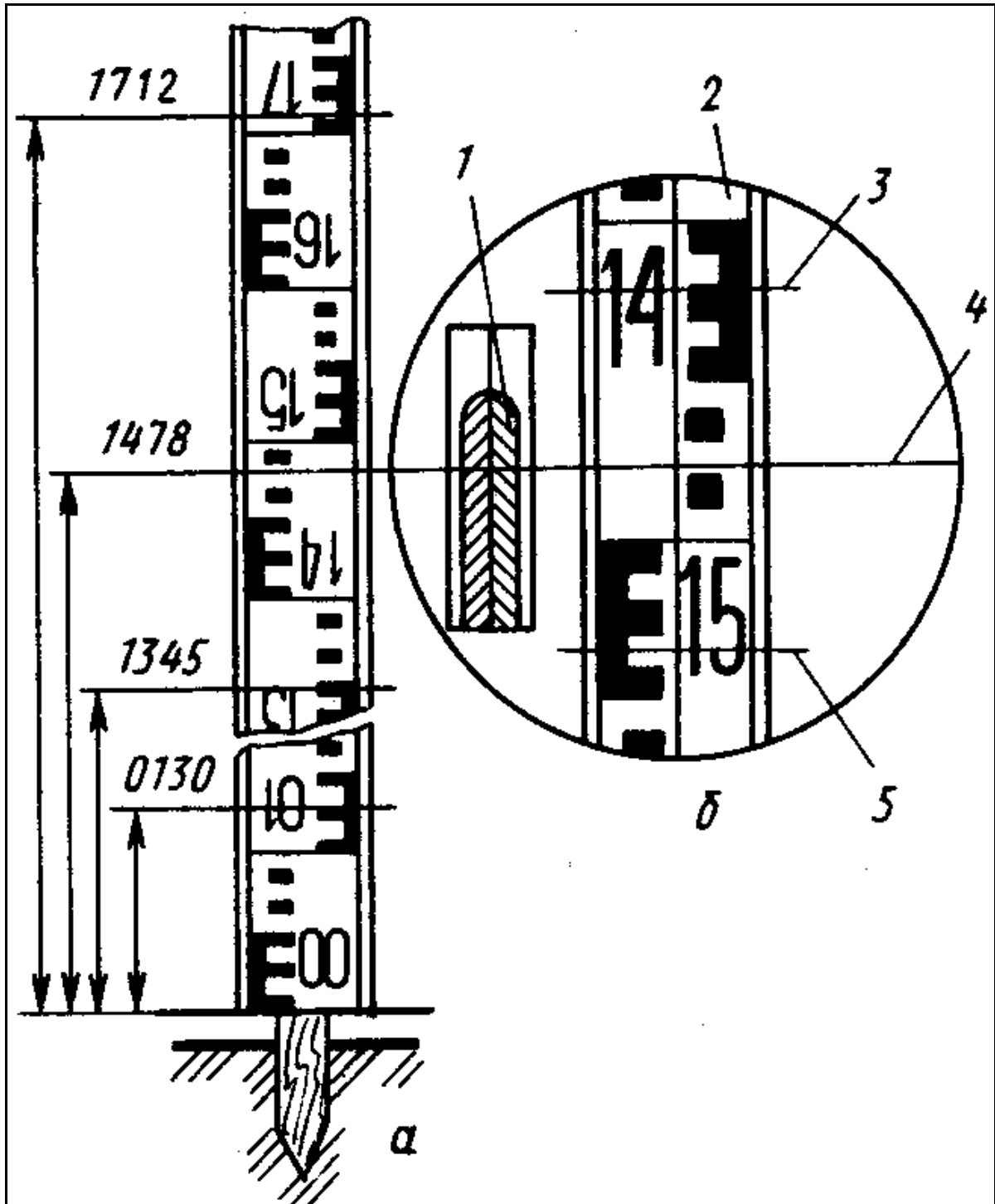


Рис. 2.6 – Схема зняття відліків з нівелірної рейки в полі зору труби (а – нівелірна рейка, встановлена на пікеті, б – поле зору труби нівеліра): 1 – зображення бульбашки циліндричного рівня, приведеного в контакт (на середину ампули), 2 – зображення рейки; 3, 5 – далекомірні нитки сітки, 4 – середня горизонтальна нитка сітки ниток (відлік по ній: 1478)

Звітний матеріал до розділу 2:

1) підпункти 2.1 та 2.2 розділу 2 звіту з навчальної практики з даними (у вільній формі) перевірки основних геодезичних приладів (теодоліта та нівеліра) для виконання топографо-геодезичних вимірювань і робіт;

2) опис готовності основних геодезичних приладів (теодоліта та нівеліра) для виконання топографо-геодезичних вимірювань і робіт, з позначенням тих, які не відповідали необхідним вимогам та були підготовлені до робочого стану або замінені на придатні до роботи.

3 ПІДГОТОВКА ТА ВИКОНАННЯ РЕКОГНОСЦІРОВКИ НА ДІЛЯНЦІ ТОПОГРАФО-ГЕОДЕЗИЧНИХ ДОСЛІДЖЕНЬ ВОДНИХ ЕКОСИСТЕМ

Перед початком польових робіт на водних екосистемах обов'язково виконується рекогносцировка місцевості на ділянці водного об'єкту, де будуть здійснюватися топографо-геодезичні дослідження.

Рекогносцировка – це попередній огляд і обстеження місцевості та водного об'єкту з метою вибору місць розташування гідрометричних, гідрохімічних і гідробіологічних пунктів спостережень та вимірювань.

3.1 Методика виконання рекогносцировки

При виконанні рекогносцирувальних робіт на місцевості (GPS та окомірно-бусольної зйомки, визначення глибин тощо) вимірюються наступні величини: географічні координати, глибини, азимути, час ходу, відстані, середні швидкості руху води тощо.

GPS та окомірно-бусольна зйомки ділянки річки виконуються з використанням: планшету для записів (рис. 3.1), ручної бусолі (рис. 3.2), GPS, лотліня (рис. 3.3), механічного лоту (рис. 3.4), приладів для лінійних вимірювань (рис. 2.4), годиннику (бажано з секундною стрілкою), плавзасобів за наступною послідовністю.

1. У першій точці верхньої (за течією води) частини ділянки робіт фіксуються:

- географічні координати урізів води та/або центру річки (за GPS);
- глибина на стрижні (в центрі) річки та/або озера;
- ширина річки (з використанням GPS та/або приладів для лінійних вимірювань чи окомірно);
- азимут (за допомогою бусолі) напрямку русла річки за течією;
- азимути (за допомогою бусолі) напрямів на характерні об'єкти, які спостерігаються з цієї точки (мости, високі труби та антени, окремі дерева, будівлі, лінії електропередач, кілометрові стовпи і т.п.);
- час початку руху за годинником (час, коли виконувалися вимірювання у першій точці).

2. Далі рух плавзасобу здійснюється таким чином, щоб він відбувався за рахунок течії води та приблизно у центрі річки, при цьому, після початку руху у наступних характерних точках (у тому числі в місцях, де відбувається меандрування русла) фіксуються:

- ширина річки (з використанням GPS та/або приладів для лінійних вимірювань чи окомірно);

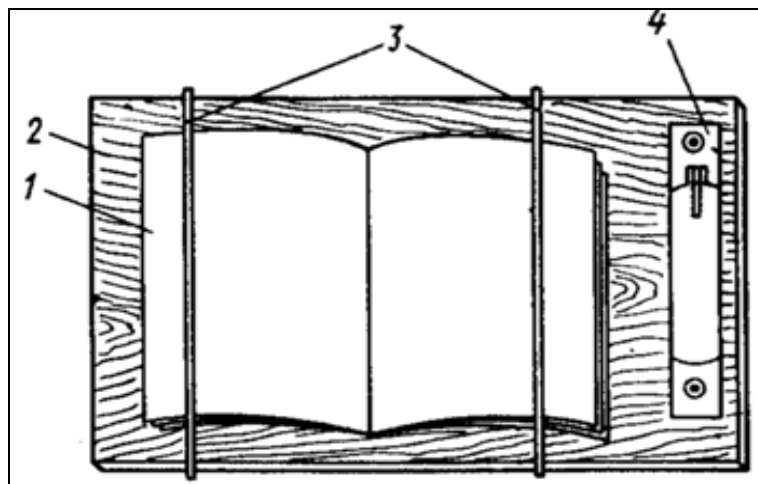


Рис. 3.1 – Планшет для записі вимірювань:

1 – польовий журнал, 2 – лист фанери, 3 – гумка, 4 – футляр з олівцем

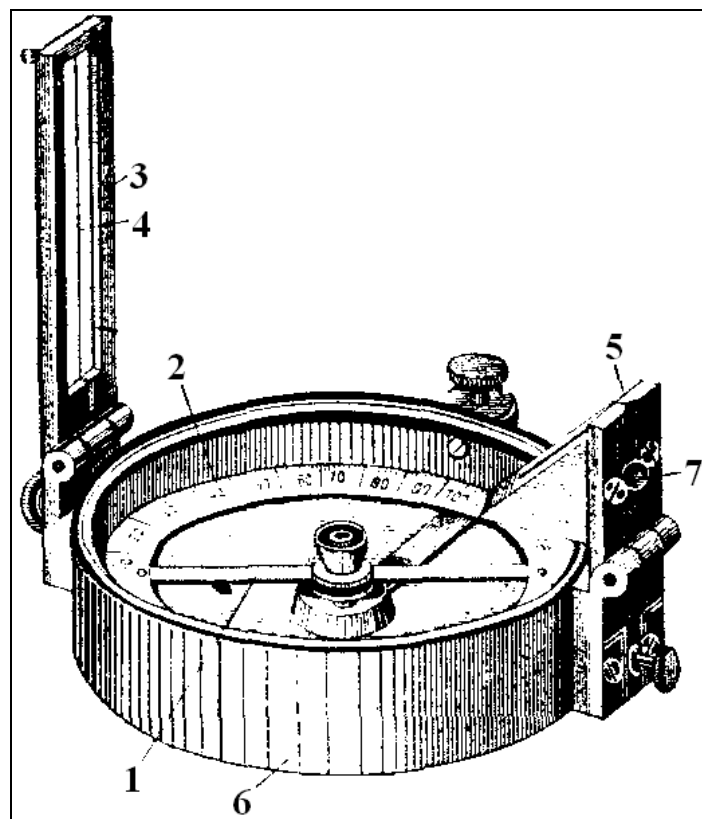


Рис. 3.2 – Ручна бусоль БШ-1 (бусоль Шмалькальдера):

1 – магнітна стрілка, 2 – лімб, 3 – предметний діоптр, 4 – візирна нитка,
5 – діоптр для ока, 6 – кільце для захисту, 7 – призматична лупа

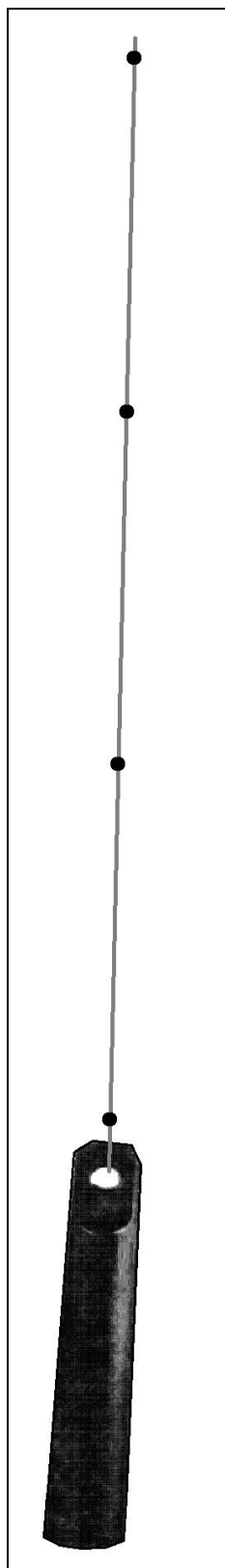


Рис. 3.3 – Лот промірний ручний (лотлінь) ЛПР-48 з вантажем та розміченим лінем (вірвовкою або тросом)

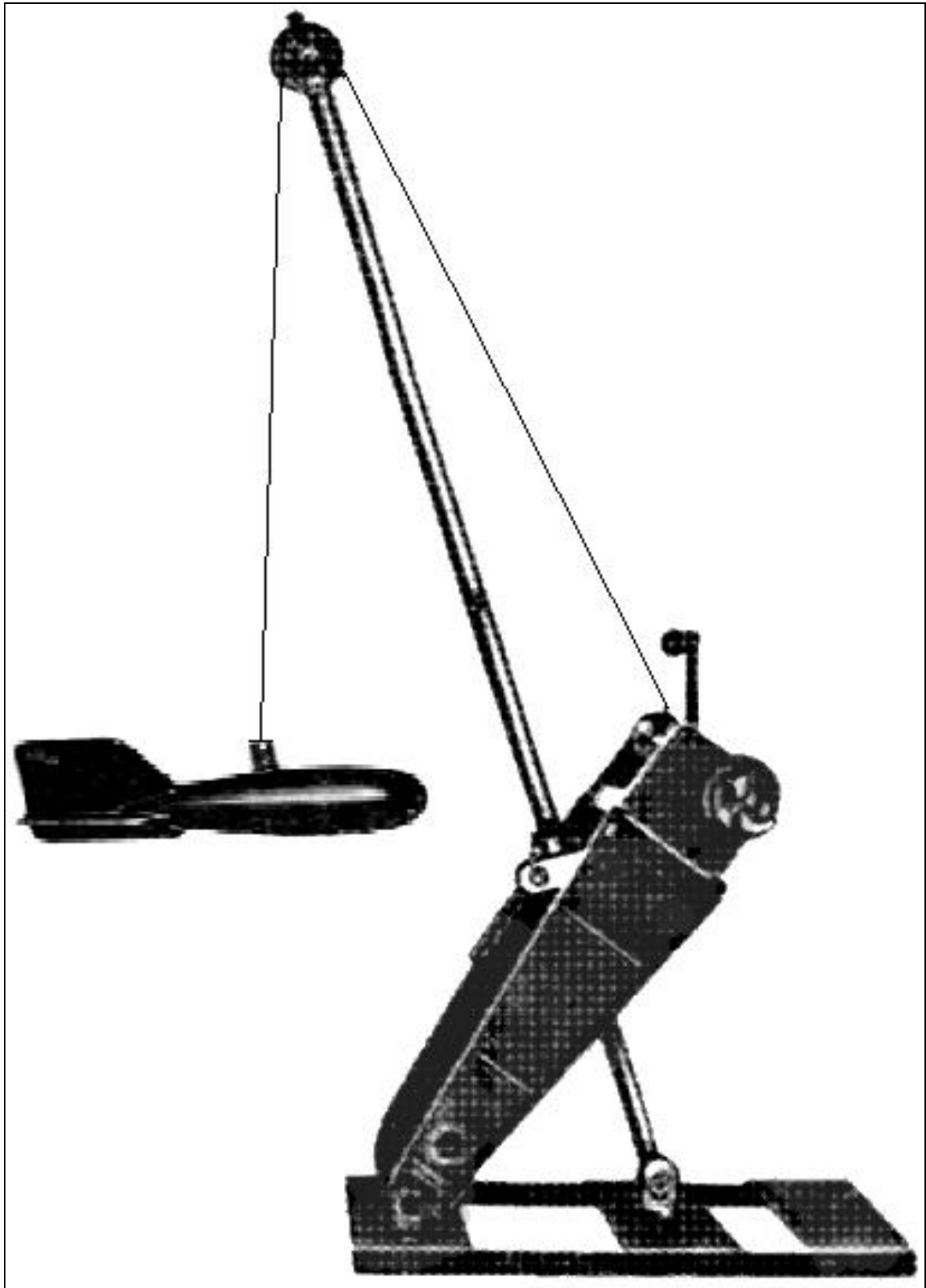


Рис. 3.4 – Лот механічний (гідрометрична лебідка) «Нева» (ПІ-23)
з вантажем рибоподібної форми

- глибина на стрижні (в центрі) річки та/або озера;
 - азимут напрямку русла річки за течією;
 - азимути попередньої точки та характерних об'єктів, які спостерігалися з попередньої точки та інших об'єктів, що будуть візуватися з наступних точок;
 - час, коли виконувалися вимірювання у цій точці.
3. Остання точка GPS та окомірно-бусольної зйомки знаходиться в кінці нижньої частини ділянки робіт.
- 4 При виконанні GPS та окомірно-бусольної зйомки будується її схема, на якій записують значення величин, що вимірювалися у точках.

3.2 Визначення відстані між точками вимірювань та середньої швидкості руху за даними рекогносцировки

Перед складанням плану ділянки топографо-геодезичних досліджень водного об'єкту обчислюють відстані між точками вимірювань та середню швидкість руху.

Для визначення відстаней між точками використовують GPS та координати точок.

Середня швидкість руху між двома точками (\bar{V} , м/с) для яких відома відстань поміж ними дорівнює:

$$\bar{V} = \frac{L}{t}, \quad (3.1)$$

де L – відстань між двома точками, для яких відома відстань поміж ними (за даними GPS або, наприклад, з використанням результатів лінійних вимірювань відстаней між кілометровими стовпами – 1000 м, чи між двома опорами ліній електричних передач – 75 м або 50 м, якщо вони розташовані паралельно руслу річки, тощо), м;

t – час руху плавзасобу між двома вказаними точками, с.

Далі, допускаючи, що обчислена середня швидкість є приблизно однаковою для всієї ділянки річки, що досліджується, розраховуємо відстані між всіма точками, де виконувалися вимірювання (у випадку відсутності даних GPS):

$$\begin{aligned} L_{1-2} &= \bar{V} \cdot t_{1-2}, \\ L_{2-3} &= \bar{V} \cdot t_{2-3}, \\ &\vdots \\ L_{(n-1)-n} &= \bar{V} \cdot t_{(n-1)-n}, \end{aligned} \quad (3.2)$$

де L_{1-2} , L_{2-3} , $L_{(n-1)-n}$ – відстані між, відповідно, першою та другою, другою та третьою, (n-1)-ою та n-ою точками, м;

t_{1-2} , t_{2-3} , $t_{(n-1)-n}$ – час руху плавзасобу між, відповідно, першою та другою, другою та третьою, (n-1)-ою та n-ою точками, с.

Для контролю визначення відстаней обчислюється загальна довжина річки ($L_{\text{заг}}$, м), на ділянці що досліджується, за формулами (3.3) та (3.4) результати розрахунку за якими повинні співпасти:

$$L_{\text{заг}} = L_{1-2} + L_{2-3} + \dots + L_{(n-1)-n}, \quad (3.3)$$

$$L_{\text{заг}} = \bar{V} \cdot t_{\text{заг}}, \quad (3.4)$$

де $t_{\text{заг}}$ – час руху між першою (1) та останньою (n) точками, с.

Якщо отримані значення не дорівнюють друг другу, треба виконати перевірені розрахунки та знову порівняти отримані відстані.

3.3 Складання плану ділянки топографо-геодезичних досліджень за даними рекогносцировки

План ділянки топографо-геодезичних досліджень будується за даними рекогносцировки на аркуші паперу формату А-3 (з умовними позначеннями у відповідності з [18]) за наступною послідовністю:

- 1) визначається лінійний масштаб плану;
- 2) за даними про координати, азимути, визначеними в точках вимірювань, та відстані між цими точками будується та корегується лінія руху плавзасобу в руслі річки (з позначенням стрілочкою напрямку на північ);
- 3) за даними про ширину річки в точках вимірювань наносять лінії урізів лівого та правого берегів річки або їх розмиті границі (якщо спостерігалось заростання берегів очеретом чи іншою рослинністю) і стрілочкою позначають напрям та швидкість течії води;
- 4) в точках вимірювань проставляють величини глибини;
- 5) за даними про азимути характерних об'єктів, визначених з різних точок, наносять ці об'єкти на план;
- 6) підписують назви водних об'єктів, населених пунктів і сам план ділянки топографо-геодезичних досліджень з позначенням лінійного масштабу;
- 7) використовуючи кольорові олівці розмальовують фрагменти плану.

Звітний матеріал до розділу 3:

1) підпункти 3.1, 3.2 та 3.3 розділу 3 звіту з навчальної практики з даними (у вільній формі) виконання рекогносцировки ділянки топографо-геодезичних досліджень;

2) план ділянки топографо-геодезичних досліджень за даними рекогносцировки.

4 ТОПОГРАФО-ГЕОДЕЗИЧНІ ДОСЛІДЖЕННЯ РІЧОК РІЗНИХ РОЗМІРІВ

Основним видом топографо-геодезичних досліджень річок різних розмірів є планово-висотне обґрунтування гідрометричних, гідрохімічних та гідробіологічних робіт. До складу цих досліджень входять: висотна прив'язка до реперів Державної геодезичної мережі за допомогою нівеліру, визначення позначок водної та земної поверхні в системі WGS-84 за допомогою GPS, розбивка й орієнтування магістралі та створів з використанням приладів для лінійних вимірювань, кутомірних приладів та GPS, визначення ширини річки за допомогою теодоліту, GPS, мірної стрічки, тросу, визначення положення поверхневого поплавця або швидкісної вертикалі в гідрометричному створі з використанням теодоліту при визначенні витрат води поверхневими поплавцями і гідрометричними млинками, виконання промірів глибин на річках різних розмірів з використанням ехолоту, лоту механічного з вантажем рибоподібної форми, лоту ручного (лотліню), рейки водомірної переносної, штанги гідрометричної, обробка одержаних матеріалів.

4.1 Висотна прив'язка до реперів Державної геодезичної мережі за допомогою нівеліру

Висотне обґрунтування необхідно для проведення робіт у єдиній Державній системі висот. В Україні такою системою висот є Балтійська система (БС). Крім того, висотне обґрунтування необхідно при виконанні ряду гідрометричних і гідроекологічних робіт. Наприклад, для організації водомірних постів, для визначення уклонів водної поверхні, шорсткості і деформацій русел, водного та сольового обміну.

Для збереження висотних позначок у районі проведення робіт закладається один або два репери – основний і контрольний. Висотні позначки цих реперів визначаються нівелюванням до реперів Державної висотної мережі. На навчальній практиці нівелірний хід проводиться від контрольного репера водомірного поста (РП2) з позначкою 3,342 м БС. Результати нівелювання використовуються при гідрометричних роботах, у тому числі при визначенні позначок поверхні дна водойм і водотоків на ділянці топографо-геодезичних досліджень. При цьому варто враховувати, що уклон водної поверхні Дністра на ділянці робіт близько 1,5 см/км. Ця величина близька до похибки нівелювання 3 класу. Тому нівелювальні роботи повинні бути виконані ретельно. Для проведення робіт розбивається пікетаж. Пікетажні точки закріплюються кілочками. Як пікетажні точки також можуть бути використані палі водомірного поста.

Відстані виміряються мірною стрічкою (рулеткою) або з використанням далекоміру. При нівелюванні повинна бути забезпечена рівність «пліч» для нівеліра.

Нівелювальний хід повинен бути замкнутим. Для цього нівелювання проводиться в прямому і зворотному напрямках (або в одному напрямку, але в два хода). За результатами нівелювання в прямому і зворотному напрямках оцінюється похибка нівелювання. Якщо похибка у межах допустимої, то нев'язка розкидається по пікетних точках. Якщо ж похибка більше допустимої, то нівелювальний хід варто повторити.

Допустимі похибки, мм:

– при нівелюванні 4 класом точності

$$\Delta h = \pm 20L^{0,5}, \quad (4.1)$$

– при нівелюванні 3 класом точності

$$\Delta h = \pm 10L^{0,5}, \quad (4.2)$$

де L – довжина ходу, км.

Приклад обробки журналу нівелювання наведений у табл. 4.1.

При передачі позначок через водні перешкоди шириною понад 100 м виникає необхідність у застосуванні особливих прийомів нівелювання. При ширині ріки до 300 м (ширина р. Дністер в створі водомірного поста близько 185 м) на обох берегах закріплюють 4 точки (рис. 4.1), які є вершинами паралелограма. У точках А і В забивають кілки, у торці яких забивають цвяхи зі сферичними капелюшками. У точці 1, розташованої приблизно в 20 м від точки А, встановлюють нівелір.

Вимірювання виконують у наступній послідовності: спочатку роблять відліки по трьох нитках по чорній стороні рейки, установленої в точці А, потім по трьох нитках по червоній стороні цієї ж рейки. Далі, змінивши фокусування, роблять відліки по трьох нитках по чорній стороні рейки, установленої на точці В, і по трьох нитках по червоній стороні рейки, установленої в цій же точці. Потім, намагаючись не змінити фокусування труби, нівелір перевозять на інший берег і встановлюють на точку 2. Роблять спостереження в послідовності, викладеної вище.

Такі спостереження становлять один прийом. Таких прийомів виконують не менш двох. По кожному прийомі обчислюють середнє арифметичне з перевищень на двох станціях. Розбіжності між ними не повинні перевищувати 10 мм на кожні 100 м. Розбіжності між середніми перевищеннями з першого та другого прийомів не повинні розрізнятися між собою більш ніж на 8 мм. За остаточне значення перевищення приймають середнє із двох прийомів.

Таким способом передають позначки нівелюванням 3 або 4 класу.

Таблиця 4.1 – Журнал технічного нівелювання

№ станції	№ пікету	Відлік по рейці, мм			Перевищення, мм			Позначка, м БС
		задня	передня	проміжна	-	+	Середнє	
Прямий хід								
1	Rp1	1899						13,13
	X1	6368		1100				
	X2			1575				
	Пк1		0579			1320		
			5045			1323	+1322	
2	Пк1	2344						14,45
	Пк2	6814						
			0117			2227		
			4585			2229	+2228	
3	Пк2	0476						16,68
	Rp2	4945						
			0631		0155			
			5100		0155		-0155	16,52
Зворотний хід								
1	Rp2	0312						16,52
	Пк3	4782						
			2455		2143			
			6924		2142		-2142	
2	Пк3	1050						14,38
	Пк4	5522						
			2823		1773			
			7293		1771		-1772	
3	Пк4	2003						12,61
	Rp1	6474						
			1484			0519		
			5957			0517	+0518	13,13
							Σ -0001	

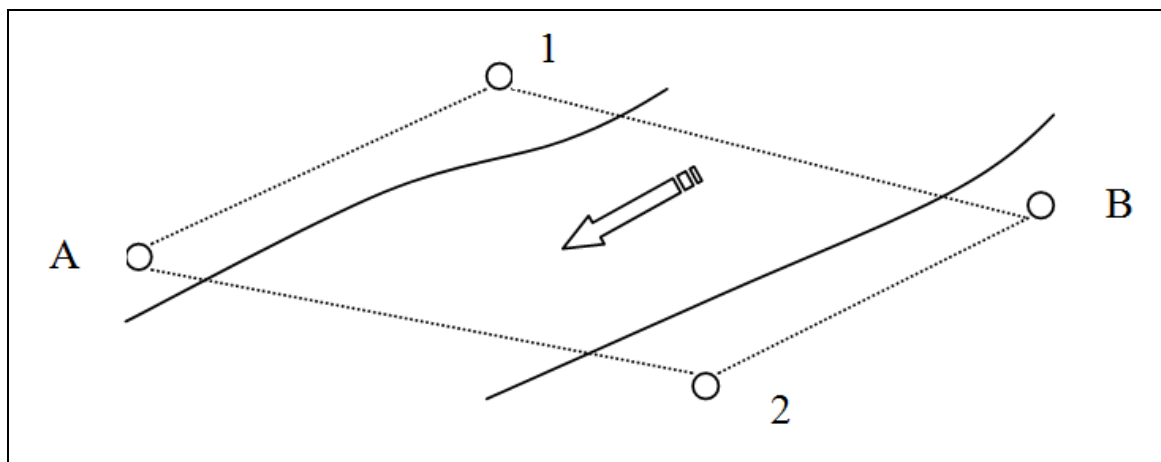


Рис. 4.1 – Схема передачі позначок через річку шириною 100-300 м

Звітний матеріал до пп. 4.1:

підпункт 4.1 розділу 4 звіту з навчальної практики з результатами висотної прив'язки до реперу Державної геодезичної мережі за допомогою нівеліру.

4.2 Визначення координат і висот в системі WGS-84 за допомогою GPS-навігатора

Координування станцій гідроекологічних робіт – це визначення і фіксація місця положення станцій на водному об'єкті в системі географічних (WGS-84) або умовних координат.

Для цього застосовують класичні геодезичні методи (теодоліти, мензули, сектант) і сучасну технологію GPS.

Відповідний приймач (рис. 4.2) дає географічні координати, висоту точки, швидкість та напрям руху, електронну карту місцевості. Прилад комутується з персональним комп'ютером по USB-порту. Завдяки використанню космічних супутників можливо працювати при несприятливих погодних умовах з набагато більшою швидкістю. Але в даний час цей спосіб координування не завжди забезпечує високу точність позиціонування станцій гідроекологічних робіт на малих річках.



Рис. 4.2 – Орбітальне угруповання супутників системи GPS і цивільний GPS навігатор «GPS MAP 60» (фірма «Garmin»)

Супутникова навігаційна система GPS (Global Positioning System) має 24 супутники, керується Міністерством оборони США, з 1980 р. відкрита для цивільних користувачів. Система працює за будь-яких погодних умов по всьому світу 24 години в добу, дає змогу визначати координати і швидкість рухомих об'єктів, безкоштовна, потрібен лише спеціальний приймач. Супутники GPS два рази на добу обертаються навколо Землі по кругових орбітах, передаючи навігаційні радіосигнали. GPS-приймач приймає ці сигнали і обчислює місцеположення методом триангуляції («захоплення» 3 супутників дає змогу визначити широту і довготу, 4 і більше супутників – широту, довготу і висоту). Це дає змогу визначати швидкість, шляховий кут, траєкторію, пройдену відстань, відстань до кінцевого пункту, час сходу і заходу Сонця тощо. Точність цивільних GPS-приймачів підвищують до 1-3 м завдяки диференціальним поправкам. Супутники GPS передають два сигнали (менш точний для цивільних користувачів, дуже точний – для військових). Прийом сигналів приймачами можливий лише з супутників, що знаходяться в межах прямої видимості, сигналу не перешкода хмари, скло, пластик, перешкоджають дерева, будівлі, рельєф місцевості, металеві предмети, люди.

На точність місцевизначення за допомогою сигналу GPS впливають:

- іоносферні і тропосферні затримки;
- багатопроменевий прийом (це відбувається, коли сигнал GPS відбивається від перешкод і потрапляє в GPS-приймач, збільшення часу проходження відбитого сигналу приводить до виникнення помилки);
- помилка годинника приймача (годинник GPS-приймача поступається в точності атомному годиннику супутників, це може бути причиною невеликих помилок у визначенні часу проходження сигналу);
- орбітальні помилки (неточності в місцеположенні супутників);
- кількість видимих супутників (чим більше супутників «бачить» GPS-приймач, тим вище точність, різні перешкоди можуть дестабілізувати чи навіть переривати прийом сигналів GPS);
- геометрія видимих супутників (визначається взаємним розташуванням супутників в кожен момент часу, при ідеальній геометрії супутників кути між напрямками на них великі, при поганій геометрії супутники розташовуються на одній лінії або близько до неї);
- навмисне загроблення сигналу GPS (програма вибіркової доступності Міністерства оборони США передбачає навмисне внесення помилки до сигналу GPS для запобігання можливому використанню цивільних GPS-приймачів у військових цілях, тому цивільні приймачі мають точність до 3 м, а військові – міліметрову).

Звітний матеріал до пп. 4.2:

підпункт 4.2 розділу 4 звіту з навчальної практики з результатами визначення координат і висот в системі WGS-84 за допомогою GPS-навігатора.

4.3 Виконання промірів глибин на річках різних розмірів

Проміри глибин – це вид натурних вимірювань, який дозволяє отримати інформацію про розподіл глибин і характер дна водойми.

Комплекс промірних робіт:

- 1) розбивка магістралі і промірних створів;
- 2) визначення і закріплення промірних точок на плані (в створі);
- 3) фіксація рівнів води на початку і по завершенню промірних робіт (на основному або тимчасовому водомірному посту);
- 4) власне вимірювання глибин у створі;
- 5) визначення характеру ґрунту дна водойми.

Існує два методи промірів глибин:

- дискретний (глибини вимірюються в окремих точках);
- метод безперервної зйомки глибин.

До приладів для вимірів глибин механічним способом в окремих точках відносяться – жердина гідрометрична, гідрометрична штанга, ручний лот, переносні рейки (водомірні та нівелірні), механічний лот.

Виконання промірів глибин дискретним методом з використанням акустичних способів реалізується за допомогою ехолотів з точковими показниками глибин.

Для виконання дискретних промірів на малій річці використовують:

- 1) теодоліт або ручна бусоль, стрічка землемірна або рулетка, тички, кілки – для розбивки магістралі та створів;
- 2) розмічений ланцюг (линь, стрічка землемірна або рулетка) та їздовий канат – для координування положення промірних вертикалей та переміщення човна у створі;
- 3) штанга гідрометрична (рейка нівелірна, переносна водомірна рейка, лот ручний або лот-линь) – для виконання вимірів глибин на вертикалях.

Для виконання промірних робіт здійснюється прив'язка створів до планової основи через магістраль – це умовна лінія, пряма або ламана, яка прокладається вздовж водного об'єкта по обраному маршруту і відносно якої намічаються промірні створи (рис. 4.3).

Магістраль виконує роль базису (спільний постійний початок для створів), закріплюється на місцевості тичками або кілками. Створи намічають перпендикулярно до магістралі. Якщо можна пройти суходолом, магістраль прокладають берегом паралельно руслу, для її орієнтування беруть азимут по бусолі (теодоліту). В разі неможливості просування суходолом вздовж річки або роботі в акваторії озера, водосховища, моря в якості магістралі використовують плавучий ланцюг (трос з пінопластовими поплавцями через кожні 5 м), який також орієнтують по азимуту.

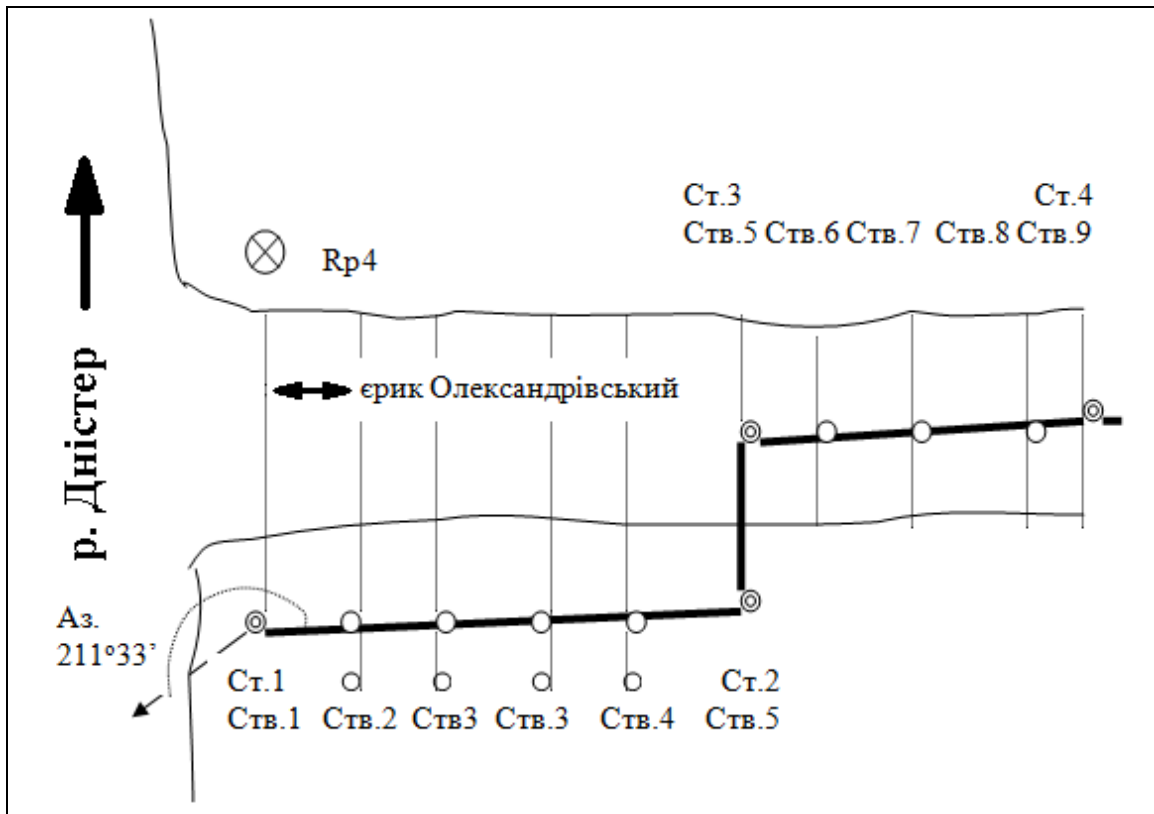


Рис. 4.3 – Схема ділянки магістрального ходу

На кожному створі намічають промірні точки, кількість і відстань між якими, а також спосіб закріплення, залежать від ширини річки або характеру робіт (див. **Додаток В**).

Координування промірів глибин при використанні дискретного методу – це визначення місця положення промірних вертикалей відносно обраного базису, тобто безпосередній вимір відстаней від постійного початку промірного створу до точок, у яких вимірюються глибини у водоймі. Найпростіше координування промірних точок виконується за допомогою мірної стрічки або рулетки, розміченого канату або тросу.

За необхідності, точки на магістралі, а отже і промірні створи, можуть бути прив'язані до Державної геодезичної мережі, для чого закладають репери і проводять відповідне нівелювання. В залежності від розміру річки для визначення її ширини використовують різні геодезичні прилади: теодоліт, GPS, мірну стрічку, розмічений трос тощо.

Замальовують схему магістралі та створів (абрис) і записують їх азимути та відстані між ними.

Проміри в створах роблять в два ходи, фіксуючи результати вимірювань в книжку КГ-2 (див. **Додаток Г**).

Звітний матеріал до пп. 4.3:

підпункт 4.3 розділу 4 звіту з навчальної практики з даними виконання промірів глибин на річках різних розмірів.

4.4 Обробка результатів вимірювань

При обробці матеріалів промірних робіт в книжці КГ-2 за вимірними даними виконують графічну побудову профілів поперечного перерізу в окремих створах водойми і обчислюють морфометричні характеристики русла в створі. Така форма подання інформації о глибинах водойми є найбільш зручною для аналізу і подальшого використання даних промірів.

Побудова профілю водного перерізу водойми виконується у визначених масштабах (вертикальному, горизонтальному) на аркушах міліметровому папері формату А4, по вертикалі відкладається глибина до дна (зверху вниз), а по горизонталі – відстані від постійного початку. Відкладені точки з'єднують ламаною лінією і отримують лінію дна. На профілі відмічається положення та відмітка робочого рівня води в умовних метрах або метрах БС, дата промірів, під графіком у вигляді таблиці, у відповідних місцях рядків, вписують:

- номера промірних вертикалей та коди урізів води;
- відстані від постійного початку (в метрах);
- глибини на промірних вертикалях (в метрах);
- відмітки дна на промірних вертикалях (в умовних метрах або БС);
- характер ґрунту дна.

Відмітки дна отримують, віднімаючи від абсолютної відмітки поверхні води глибину в точках.

Масштаб для побудови підбирають в залежності від ширини русла (відстані від берега до берега) і характеру глибин у створі. Масштаб повинен бути кратним 2; 5; 10, наприклад, горизонтальний масштаб – в 1 см 2; 5; 10; 20; 50; 100; 200 м, вертикальний – в 1 см 0,5; 1; 2; 5 м. Зліва роблять дві колонки для обчислених головних морфометричних характеристик. Кожний профіль будується на окремому аркуші, всі записи та побудова робляться лише простим олівцем, підписи і розмірності мають бути акуратними і чіткими. Профіль треба підписати, вказати масштаби, прізвища виконавця і особи, яка перевірила правильність креслення. Приклад профілю поперечного перерізу річки наведено на рис. 4.4.

Для кожного профілю поперечного перерізу обчислюють такі морфометричні характеристики: площа водного перерізу w (м²); ширина річки B (м); довжина змоченого периметру χ (м); максимальна глибина h_{max} (м); середня глибина $h_{сер}$ (м); гідравлічний радіус R (м); параметр Глушкова G (м⁻¹); робочий рівень води H (м).

Водний переріз русла річки, озера або іншої водойми – це простір, обмежений знизу – дном річки або озера, з боків – берегами, зверху – поверхнею води.

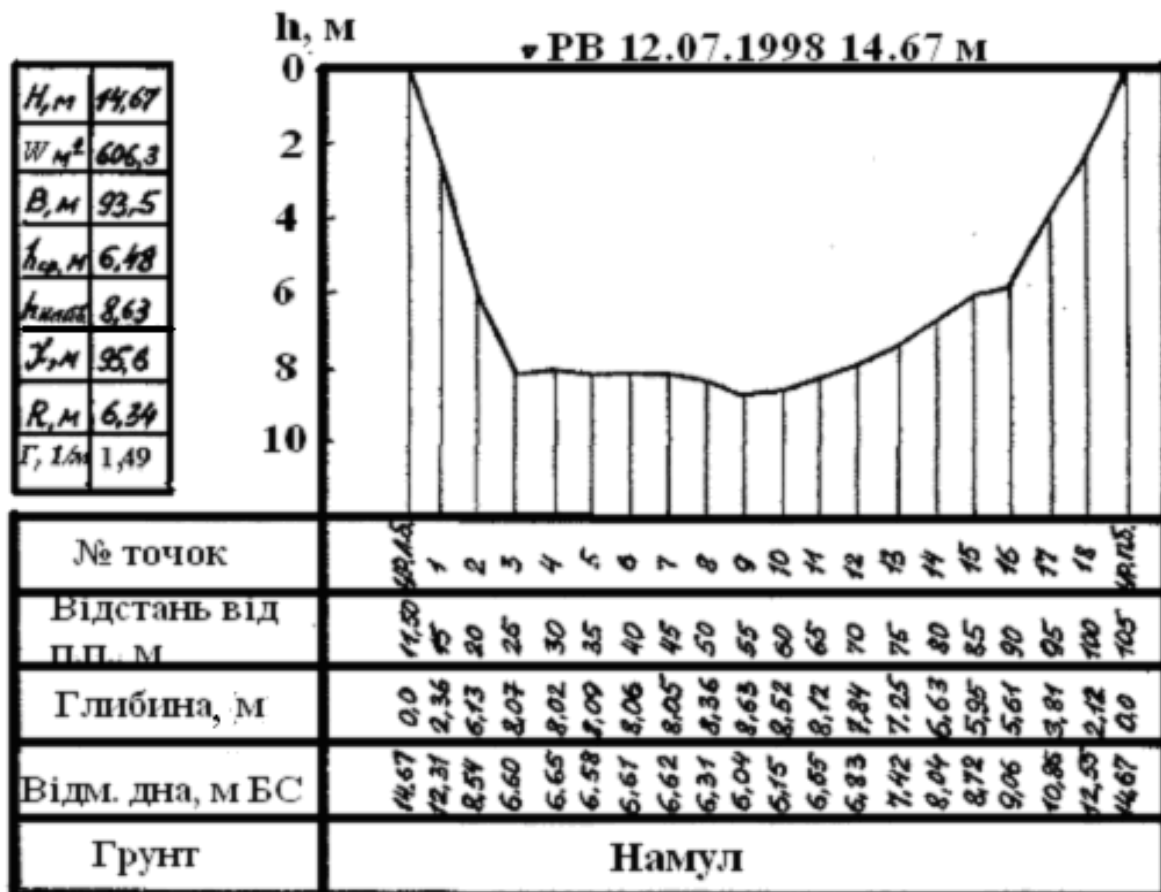


Рис. 4.4 – Приклад профілю поперечного перерізу річки, озера тощо

Робочий рівень H (м ум. або м БС) отримують як середньоарифметичне значення рівнів на початку та у кінці промірів.

Площу водного перерізу w і змочений периметр χ розраховують в табличній формі (табл. 4.2).

Ширина річки B знаходяться як різниця між відстанями від постійного початку до урізів лівого і правого берегів або за даними GPS.

Максимальна глибина h_{max} визначається за даними промірів (КГ-2).

Середня глибина $h_{ср}$ – величина, яка визначається шляхом ділення загальної площі водного перерізу на ширину русла в створі за формулою:

$$h_{ср} = \frac{w}{B}. \quad (4.3)$$

Гідравлічний радіус R – величина, яка визначається шляхом ділення загальної площі водного перерізу на величину змоченого периметра:

$$R = \frac{w}{\chi}. \quad (4.4)$$

Таблиця 4.2 – Форма таблиці для визначення площі водного перерізу та змоченого периметру за даними промірів глибин, річка _____ – пункт _____ (створ № ____), позначка поверхні води _____ м БС

Коди урізів, № вертикалі, i	Відстань від постійного початку до вертикалі, b_i , м	Глибина на вертикалі, h_i , м	Площа водного перерізу, W , м ²			Змочений периметр, χ , м				
			Відстань між промірними вертикалями, $b_j = b_i - b_{i-1}$, м	Глибина між промірними вертикалями, $h_j = (h_i + h_{i-1})/2$, м	Площа між промірними вертикалями, $w_j = b_j \cdot h_j$, м ²	b_j^2 , м ²	Різниця глибин між промірними вертикалями $\Delta h_j = h_i - h_{i-1}$, м	Δh_j^2 , м ²	$\chi_j = b_j^2 + \Delta h_j^2$, м ²	χ_j
УЛЬ										
1										
2										
3										
4										
5										
6										
7										
8										
9										
10										
11										
УПБ										
			$W = \sum w_j = \underline{\hspace{2cm}} \text{ м}^2$			$\chi = \sum \chi_j = \underline{\hspace{2cm}} \text{ м}$				

Параметр Глушкова Γ – є характеристикою взаємодії між руслом, яке розмивається, і потоком води в руслі:

$$\Gamma = \frac{\sqrt{B}}{h_{\text{сеп}}}. \quad (4.5)$$

За даними промірів глибин також побудують план рельєфу дна водойм у горизонталях (лініях рівних абсолютних відміток дна) або ізобатах (лініях рівних глибин). Для цього треба всі глибини в створах перевести в абсолютні значення у м БС.

Для визначення позначок поверхні води на ділянці промірів глибин облаштовують тимчасовий водомірний пост. Дані вимірювання рівня води на початку ($H_{поч}$) і в кінці ($H_{кін}$) промірів дозволяють визначити робочий рівень ($H_{роб}$). Якщо різниця між $H_{поч}$ та $H_{кін}$ не перевищує ± 2 см, то $H_{роб}$ приймається рівним для всіх промірів у створі. Позначки дна отримують відніманням вимірних глибин від позначки поверхні води: $H_{роб} - h_i$.

На аркуш білого паперу формату А3 в масштабі наносять магістраль та перпендикулярно до неї – створи, в яких наносять і з'єднують урізи берегів (лівий, правий), послідовно наносять точки промірів і зліва від кожної точки виписують величини позначок дна (м БС). Через поле точок проводять горизонталі – лінії рівних висот (позначок). Отримані ізолінії мають бути суцільними, можуть замикатись. На ізолініях треба виписати відповідні їх значення (глибини, абсолютної відмітки). Також пунктиром з'єднують точки з максимальними глибинами, таким чином отримуючи лінію фарватеру (лінія найбільших глибин або найменших позначок).

Для креслення плану використовують простий олівець. На плані вказуються такі відомості: масштаб, прізвища виконавців і особи, яка перевірила правильність креслення, підписані ізолінії, напрям на північ, назву, позначку рівня води та дату промірів глибин (рис. 4.5).

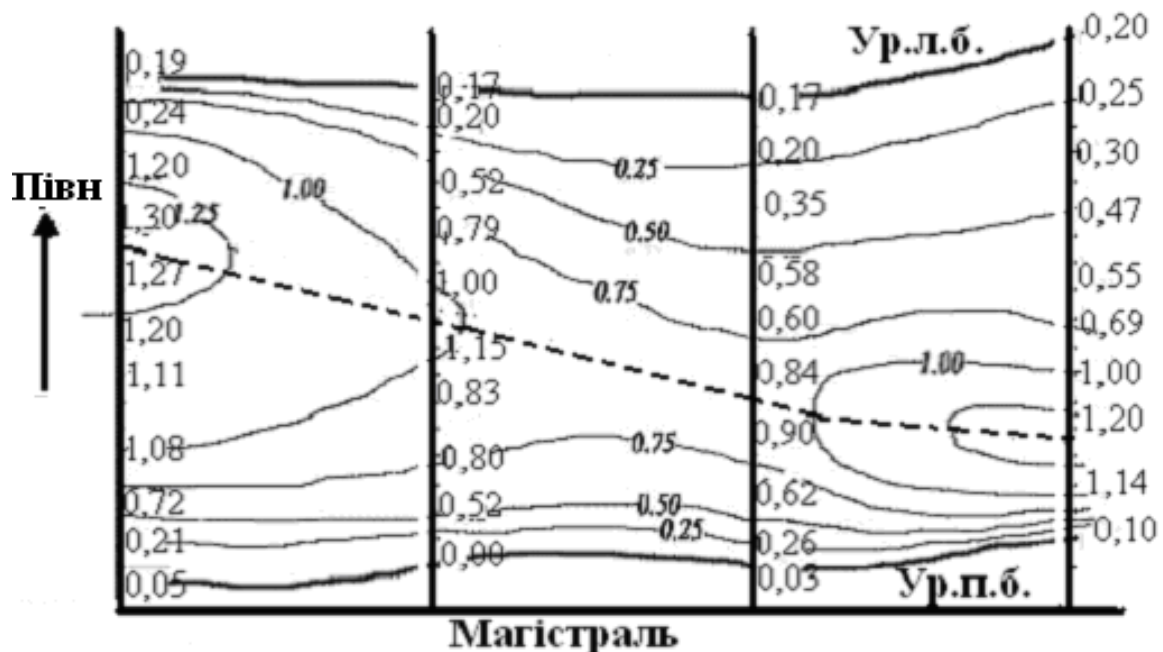


Рис. 4.5 – Приклад плану водойми в ізобатах (1,55 м БС, 12.08.2017 р.)

Звітний матеріал до пп. 4.4:

підпункт 4.4 розділу 4 звіту з навчальної практики з описом обробленими книжками КГ-2, поперечними профілями і таблицями з обчисленими морфометричними характеристиками, план ділянки русла в ізобатах (горизонталях).

5 ТОПОГРАФО-ГЕОДЕЗИЧНІ РОБОТИ НА ОЗЕРАХ

Комплекс топографо-геодезичних робіт на озерах включає: координацію промірів глибин й інших гідрологічних, гідрохімічних і гідробіологічних досліджень в акваторії озер за допомогою GPS та/або плавучого ланцюга; виконання промірів глибин в акваторії озера з використанням ехолоту, лоту механічного з вантажем рибоподібної форми, лоту ручного (лотліню), рейки водомірної, штанги гідрометричної; обробка одержаних матеріалів.

5.1 Проміри глибин і товщі намулу за допомогою ехолоту та GPS

Акустичний спосіб промірів глибин передбачає визначення глибин по швидкості руху ультразвукового імпульсу від випромінювача приладу до дна і назад. Цей спосіб реалізується методом безперервних промірів глибин (ехолотами). Ехолоти забезпечують автоматизоване виконання промірів з високою точністю, швидкістю, достатньо прості у використанні. Визначення глибини ехолотом засновано на зв'язку часу проходження ультразвукових імпульсів від вібратора-випромінювача через водне середовище до дна та назад до вібратора-приймача (рис. 5.1).

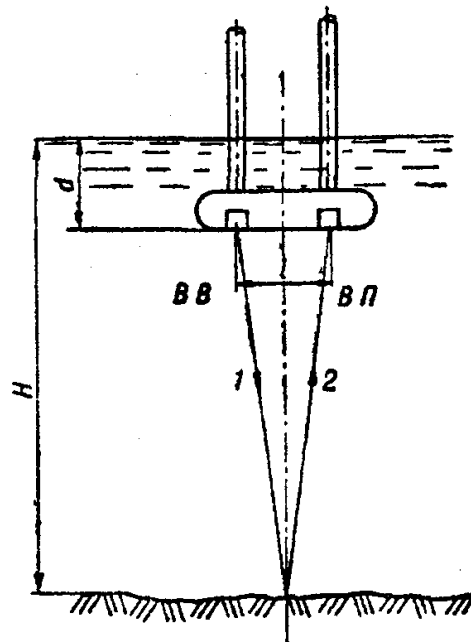


Рис. 5.1 – Схема вимірювання глибини ехолотом (забортний пристрій):
ВВ – вібратор-випромінювач; ВП – вібратор-приймач; 1 – прямий
ультразвуковий імпульс; 2 – відбитий ультразвуковий імпульс

Швидкість розповсюдження ультразвуку у воді залежить від її температури, солоності. Тому для забезпечення необхідної точності вимірювання глибин перед початком промірів виконують градуювання ехолота по температурі і солоності води в місці виконання робіт.

Для малих річок широке застосування знайшли малогабаритні ехолоти. Основні частини ехолотів: центральний прилад, блок живлення, вібратор, допоміжні пристрої. Центральний прилад автоматично записує глибини і керує ультразвуковими імпульсами. Запис профілю дна самописами здійснюється на паперовій стрічці методом пропалювання чи на електронне табло і в пам'ять приладу. Також можуть використовуватись стрілочні показники глибин.

Сучасні ехолоти мають компактні розміри, інтеграцію з персональним комп'ютером та GPS-навігатором по USB-порту. Типовим представником подібних приладів є ехолот «Fishfinder-250» фірми «Garmin» (рис 5.2).

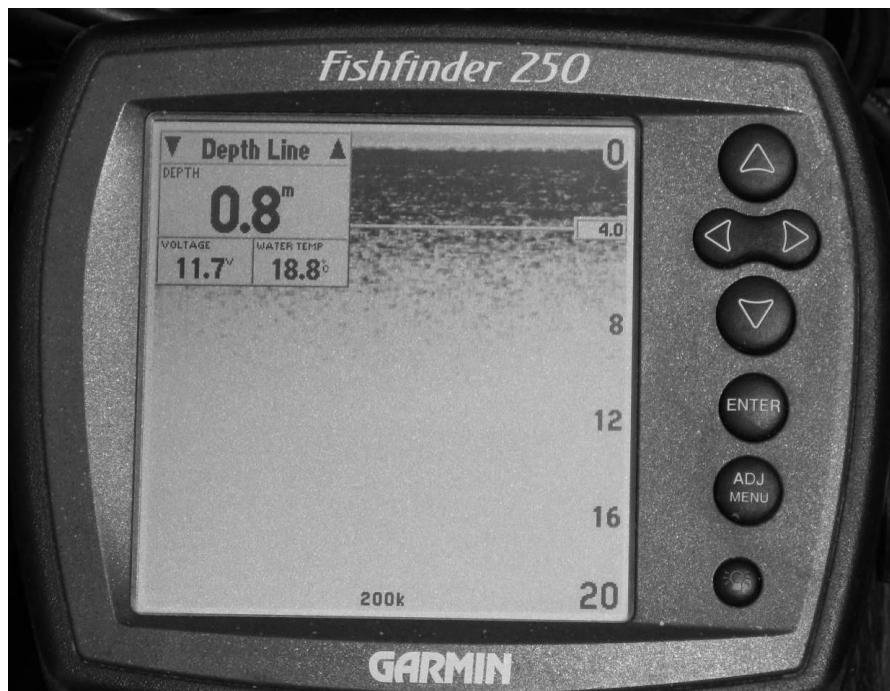


Рис. 5.2 – Екран електронного ехолота «Fishfinder-250» (фірма «Garmin»)

Підготовчі роботи при використанні ехолотів включають: встановлення в робоче положення центрального приладу і ультразвукового випромінювача, підключення живлення, польове градуювання (перевірка вимірювання глибини). Всі операції виконують згідно інструкції (керівництва з експлуатації) до ехолоту. В процесі промірних робіт ехолот обслуговує один оператор, який вмикає прилад, робить записи вимірювань (або фіксацію даних вимірювань на GPS) та вимикає прилад при закінченні робіт в створі.

Координування вимірювань глибин на озерах з використанням ехолоту на сьогодні здійснюється з використанням GPS.

На нешироких річках і озерах проміри ведуть вздовж розміченого тросу, при проходженні судна по тросу оператор здійснює фіксацію даних вимірювань в моменти суміщення випромінювача з мітками на тросі. При цьому неохопленими можуть залишитися прибережні мілини з глибиною менш ніж 0,5 м (у випадках, коли неможливо підійти з приладом), ширину таких мілководь визначають рулеткою, а глибину – рейкою.

За допомогою ехолотів можна досліджувати ґрунти дна користуючись тим, що різні за механічним складом ґрунти неоднаково пропускають ультразвук. На екрані ехолота різні типи ґрунтів (тверді, м'які) показуються різним кольором, а їх потужність визначається по відповідній мірній шкалі в правій частині екрану (див. рис. 5.2).

Під час навчальної практики відбувається зйомка глибин за поздовжнім профілем озера. Для цього промірний човен обладнується електронним ехолотом з GPS-приймачем. Координати і траєкторія руху човна за маршрутом, глибина і потужності різних шарів донних відкладів виводяться на табло ехолота. В характерних точках по маршруту оператор ехолота робить фіксацію опорних точок на GPS-приймачі. Паралельно ведеться польовий журнал, в який записуються глибина і потужності шарів донних відкладів в характерних (опорних) точках, а також схема і абрис маршруту. Потім отримані дані використовуються для побудови поздовжнього профілю озера.

Звітний матеріал до пп. 5.1:

підпункт 5.1 розділу 5 звіту з навчальної практики з коротким описом методів координування промірів по GPS, ехолотних промірів, робочий журнал з польовими записами процесів вимірювання та схемою (абрисом) промірних робіт на озері.

5.2 Побудова повздовжнього профілю озера

За даними промірів глибин і потужності мулових відкладень на озері (робочий журнал зйомки глибин) на аркуші міліметрового паперу будується відповідний поздовжній профіль.

Через велику різницю між розмірами повздовжнього профілю озера по довжині (кілометри) та глибині (метри) при побудові профілю вертикальний масштаб беруть детальнішим за горизонтальний. Поздовжній профіль графічно показує особливості падіння відміток дна озера та зміни потужності шарів донних відкладень на дні по мірі просування від верхів'я озера вниз.

На такому профілі показують: лінію дна озера вздовж його осі, потужність верхнього шару м'яких мулових відкладів і нижнього шару твердих ґрунтів (материнська порода). Різні шари донних відкладів показують умовними знаками. По вертикалі відкладають позначки точок дна або умовні (в глибинах відносно водної поверхні). Відстань між точками береться за даними GPS-координування характерних (опорних) точок на маршруті, в яких визначались глибина і потужності донних відкладів по маршруту руху промірного човна під час зйомки глибин. До профілю додається таблиця вхідних даних, за якими він був побудований. Приклад оформлення наведено на рис. 5.3.

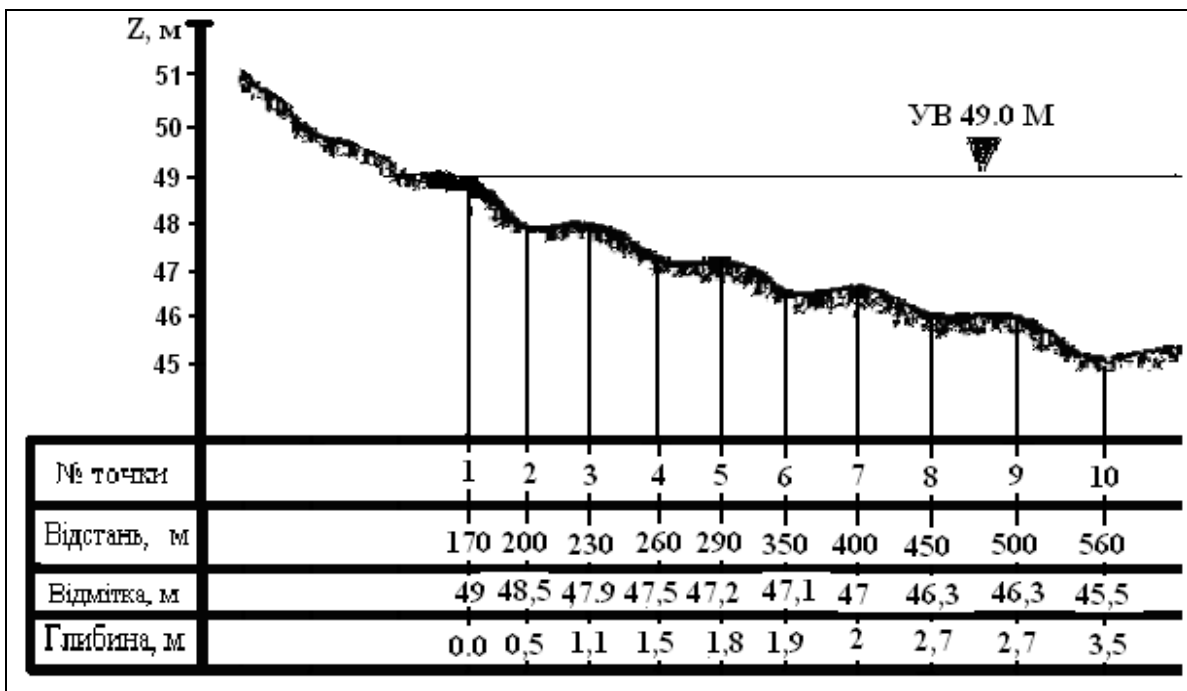


Рис. 5.3 – Приклад поздовжнього профілю озера

Звітний матеріал до пп. 5.2:

підпункт 5.2 розділу 5 звіту з навчальної практики з коротким описом проведених вимірювань, таблиця вхідних даних для побудови поздовжнього профілю озера, поздовжній профіль озера з нанесеним шаром донних відкладень.

СПИСОК ЛІТЕРАТУРИ

1. Гриб О.М. Робоча програма навчальної практики з дисципліни «Топографо-геодезичні дослідження водних екосистем» / Одеса: Од. держ. еколог. ун-т, 2018. 7 с.
2. Інструкція № 67 / Одеса: Од. держ. еколог. ун-т, 2006. 11 с.
3. Інструкція № 68 / Одеса: Од. держ. еколог. ун-т, 2006. 11 с.
4. Інструкція про надання першої допомоги потерпілим при нещасних випадках / Одеса: Од. держ. еколог. ун-т, 2009. 3 с.
5. Шмидт С.В. Техника безопасности при гидрологических работах / Л.: Гидрометеиздат, 1961. 176 с.
6. Правила по технике безопасности при производстве наблюдений и работ на сети Госкомгидромета / Л.: Гидрометеиздат, 1983. 319 с.
7. Пам'ятка з безпеки життєдіяльності для студента / Одеса: Од. держ. еколог. ун-т, 2007. 25 с.
8. ДСТУ 3008-2015 Інформація та документація. Звіти у сфері науки і техніки. Структура та правила оформлювання / Київ: ДП «УкрНДНЦ», 2016, 31 с.
9. Колодєєв Є.І., Гриб О.М. Лабораторний практикум з геодезії: навчальний посібник / Одеса: Екологія, 2007. 68 с.
10. Колодєєв Є.І. Основи геодезії: конспект лекцій / Дніпропетровськ: Економіка, 2005. 107 с.
11. Гриб О.М. Геодезія та картографія: конспект лекцій / Одеса: Од. держ. еколог. ун-т, 2017. 102 с.
12. Фёдоров Ю.А. Геодезия с основами инженерной графики / С.-П.: Гидрометеиздат, 1995. 447 с.
13. Кудрицкий Д.И. Геодезия / Л.: Гидрометеиздат, 1982. 416 с.
14. Модринский Н.И. Геодезия / Л.: Гидрометеиздат, 1972. 464 с.
15. Неумывакин Ю.К., Смирнов А.С. Практикум по геодезии / М.: Недра, 1985. 200 с.
16. Інструкція про порядок і процедуру виконання промірних робіт при визначенні глибин на морських і річкових акваторіях для будівельно-експлуатаційних цілей (№ 186 від 10.05.2005 р.) / К.: Міністерство транспорту та зв'язку України, 2005. 193 с.
17. Методичні вказівки до виконання робіт на навчальній практиці з дисциплін «Топографія з основами картографії», «Гідрометрія» / Белов В.В., Толоконніков Г.Ю., Гриб О.М., Шагов В.І. / Одеса, Од. держ. еколог. ун-т, 2004. 56 с.
18. Условные знаки для топографических планов масштабов 1:5000, 1:2000, 1:1000, 1:500 / М.: Недра, 1989. 286 с.

ДОДАТОК А
Зразок титульного листа до звіту з навчальної практики

Міністерство освіти і науки України
Одеський державний екологічний університет

Кафедра гідроекології
та водних досліджень
Природоохоронний факультет

З В І Т

з навчальної практики
з дисципліни «Топографо-геодезичні дослідження водних екосистем»
за період з 06.08.2018 р. по 11.08.2018 р.
студентів групи ЕГ-33

Виконавці (бригада № Е1):

- 1) Іванов І.І. – бригадир
- 2) Петров П.П.
- 3) ...
- 4) ...
- 5) ...

Керівники практики:

доц. Гриб О.М. – відп. керівник
ас. Гращенко Т.В.
зав. лаб. Пилип'юк В.В.
зав. лаб. Терновий П.А.

Маяки – 2018

ДОДАТОК Б

План пояснювальної записки (змісту) до звіту з навчальної практики

ЗМІСТ

Стор.

ВСТУП.....	
1 ПІДГОТОВЧО-ОРГАНІЗАЦІЙНІ РОБОТИ.....	
1.1 Підготовчо-організаційні роботи, склад бригади, обов'язки бригадира.....	
1.2 Основні положення правил техніки безпеки і охорони праці під час проведення топографо-геодезичних вимірювань.....	
1.3 Геодезичні прилади, плавзасоби, такелаж, рятувальні засоби та їх підготовка для виконання вимірювань і робіт.....	
2 ПЕРЕВІРКА, ЮСТИРОВКА І ПІДГОТОВКА ОСНОВНИХ ГЕОДЕЗИЧНИХ ПРИЛАДІВ ДЛЯ ВИКОНАННЯ ВИМІРЮВАНЬ.....	
2.1 Результати перевірки та юстировки теодоліта.....	
2.2 Результати перевірки та юстировки нівеліра.....	
3 ПІДГОТОВКА ТА ВИКОНАННЯ РЕКОГНОСЦІРОВКИ НА ДІЛЯНЦІ ТОПОГРАФО-ГЕОДЕЗИЧНИХ ДОСЛІДЖЕНЬ ВОДНИХ ЕКОСИСТЕМ.....	
3.1 Методика виконання рекогносцировки.....	
3.2 Визначення відстані між точками вимірювань та середньої швидкості руху за даними рекогносцировки.....	
3.3 Складання плану ділянки топографо-геодезичних досліджень за даними рекогносцировки.....	
4 ТОПОГРАФО-ГЕОДЕЗИЧНІ ДОСЛІДЖЕННЯ РІЧОК РІЗНИХ РОЗМІРІВ.....	
4.1 Висотна прив'язка до реперів Державної геодезичної мережі за допомогою нівеліру.....	
4.2 Визначення координат і висот в системі WGS-84 за допомогою GPS-навігатора.....	
4.3 Виконання промірів глибин на річках різних розмірів.....	
4.4 Результати обробки даних промірів глибин на річках.....	
5 ТОПОГРАФО-ГЕОДЕЗИЧНІ РОБОТИ НА ОЗЕРАХ.....	
5.1 Проміри глибин і товщі намулу за допомогою ехолоту та GPS.....	
5.2 Результати обробки даних промірів глибин і товщини шару донних відкладень на озерах.....	
ВИСНОВКИ.....	
СПИСОК ЛІТЕРАТУРИ.....	

ДОДАТОК В

Журнал кутомірних засічок та визначення відстаней

Точка візування (постійний початок (ПП), код урізу, номер поплавка)	Відлік, ϑ_i , °'	Кут між постійним початком і точкою візування, $\beta_i = \vartheta_{i-1} - \vartheta_i$, °'	Тангенс кута між постійним початком і точкою візування, $\operatorname{tg} \beta_i$	Довжина базису, l , м	Відстань від постійного початку до точки візування, $b_i = l \cdot \operatorname{tg} \beta_i$, м
ПП		X	X	X	X
УПБ					
1					
2					
3					
4					
5					
6					
7					
8					
9					
10					
11					
12					
13					
14					
15					
УЛБ					

ДОДАТОК Г
Книжка гідрологічна КГ-2
для запису промірів глибин та льодяного покриву

Міністерство освіти і науки України
 Державний державний екологічний університет
НАУКОВО-ДОСЛІДНА ЧАСТИНА
Науково-експертний центр моніторингу навколишнього середовища

КТ-2

КНИЖКА № _____

для запису показів глибини та температури попурави

Річка (інший водний об'єкт) _____
 Пост _____ Станція _____
 Адміністративний район _____
 Область, країна _____

Керівник _____ (підпис)

1

Показник глибини на вітніе грона з різободібними нагачкми

Глибина, м	Поправка, м					
	10°	15°	20°	25°	30°	35°
2	0,02	0,04	0,07	0,10	0,14	0,18
3	0,03	0,05	0,09	0,13	0,19	0,25
4	0,03	0,07	0,11	0,17	0,24	0,33
5	0,04	0,08	0,13	0,21	0,29	0,40
6	0,04	0,09	0,15	0,24	0,35	0,47
7	0,05	0,10	0,18	0,28	0,40	0,54
8	0,05	0,12	0,20	0,31	0,45	0,61
9	0,06	0,13	0,23	0,35	0,50	0,68
10	0,07	0,14	0,25	0,39	0,56	0,76
11	0,07	0,15	0,27	0,42	0,61	0,83
12	0,08	0,17	0,29	0,46	0,66	0,90
13	0,08	0,18	0,32	0,49	0,71	0,97
14	0,09	0,19	0,34	0,53	0,77	1,04
15	0,09	0,20	0,36	0,57	0,82	1,11
16	0,10	0,22	0,39	0,60	0,87	1,18
17	0,10	0,23	0,41	0,63	0,92	1,25
18	0,11	0,24	0,43	0,67	0,97	1,32
19	0,11	0,26	0,45	0,71	1,03	1,39
20	0,12	0,27	0,47	0,74	1,08	1,47

16

Переріз № _____

« _____ » _____ 20 ____ р. Розпочато у $\frac{\text{лів.}}{\text{прав.}}$ берега о ____ год. ____ хв.; закінчено о ____ год. ____ хв.

Переріз розташований: в ____ км $\frac{\text{вище}}{\text{нижче}}$ основного водпоста.

За постійний початок прийнято: _____ $\frac{\text{лів.}}{\text{прав.}}$ берега.

Відстані вимірювалися: стрічкою, рулеткою, _____.

Проміри виконували: з льоду, з човна, з моста, з люльки, вбрід.

Виміри виконували: наміткою $\frac{\text{з піддоном}}{\text{без піддону}}$, лотом ____ кг.

Поверхня льоду: рівна, торосиста.

Відстань від постійного початку:

- до урізу води:

на лівому березі ____ м, на правому березі ____ м;

- до урізу нижньої поверхні льоду:

на лівому березі ____ м, на правому березі ____ м;

- до урізу верхньої поверхні льоду:

на лівому березі ____ м, на правому березі ____ м.

Висота рівня води на основному вод посту:

Величина рівня води	Номер палі, рейки, репера	Відлік по рейці, см	Приведення, см	Над «0» графіка, см
Початкова				
Кінцева				
Прийнята				

Відмітка робочого рівня води на перерізі за даними вимірів на основному водпосту (визначена нівелюванням ____ м) становить ____ м над «0» графіка, ____ м абс./БС/умов.

Номера точок	Відстань від пост., м	Глибина, м			Кут відносно тросу, °	Поправ. на відніс тросу, м	Виправ. глибина, м	Відмітка дна, м абс./БС/ум.	Товщина, м				Грунт дна	Примітка (шар води поверх льоду, донний під. ін.)	
		I промір	II промір	Середня					снігу	льоду загал.	у т.ч. кристал.	заглиб. льоду			шуги
1	2	3	4	5	6	7	8	9	10	11	12	13	14	15	16

Проміри виконав _____ Обробив _____
 Обчислення перевірів _____

Переріз № _____

« _____ » _____ 20 ____ р. Розпочато у $\frac{\text{лів.}}{\text{прав.}}$ берега о ____ год. ____ хв.; закінчено о ____ год. ____ хв.

Переріз розташований: в ____ км $\frac{\text{вище}}{\text{ниже}}$ основного водпоста.

За постійний початок прийнято: _____ $\frac{\text{лів.}}{\text{прав.}}$ берега.

Відстані вимірювалися: стрічкою, рулеткою, _____.

Проміри виконували: з льоду, з човна, з моста, з люльки, вбрід.

Виміри виконували: наміткою $\frac{\text{з підлоном}}{\text{без підлоном}}$, лотом ____ кс.

Поверхня льоду: рівна, торосиста.

Відстань від постійного початку:

- до урізу води:

на лівому березі ____ м, на правому березі ____ м;

- до урізу нижньої поверхні льоду:

на лівому березі ____ м, на правому березі ____ м;

- до урізу верхньої поверхні льоду:

на лівому березі ____ м, на правому березі ____ м.

Висота рівня води на основному вод посту:

Величина рівня води	Номер палі, рейки, репера	Відлік по рейці, см	Приведення, см	Над «0», графіка, см
Початкова				
Кінцева				
Прийнята				

Відмітка робочого рівня води на перерізі за даними вимірів на основному водпосту (визначена нівелюванням ____ м) становить ____ м над «0» графіка, ____ м абс./БС/умов.

Номера точок	Відстань від пост. поч., м	Глибина, м			Кут відносу тросу, °	Поправ. на відніс тросу, м	Виправ. глибина, м	Відмітка дна, м абс./БС/ум.	Товщина, м					Грунт дна	Примітка (шар води поверх льоду, донний під. ін.)
		I промір	II промір	Середня					льоду	снігу	загал.	у т.ч. кристал.	заглиб. льоду		
1	2	3	4	5	6	7	8	9	10	11	12	13	14	15	16

Проміри виконав _____ Обробив _____

Обчислення перевірів _____

Переріз № _____

« _____ » _____ 20 _____ р. Розпочато у _____ лів. берега о _____ год. _____ хв.; закінчено о _____ год. _____ хв.
прав.

Переріз розташований: в _____ км ^{вище} основного водпоста.
ниже

За постійний початок прийнято: _____ лів. берега.
прав.

Відстані вимірювалися: стрічкою, рулеткою, _____.

Проміри виконували: з льоду, з човна, з моста, з люльки, вб'їд.

Виміри виконували: наміткою _____ з підлоном, лотом _____ кл.
без підлоном

Поверхня льоду: рівна, торосиста.

Відстань від постійного початку:

- до урізу води:
на лівому березі _____ м, на правому березі _____ м;
- до урізу нижньої поверхні льоду:
на лівому березі _____ м, на правому березі _____ м;
- до урізу верхньої поверхні льоду:
на лівому березі _____ м, на правому березі _____ м.

Висота рівня води на основному вод посту:

Величина рівня води	Номер палі, рейки, репера	Відлік по рейці, см	Приведення, см	Над «0», графіка, см
Початкова				
Кінцева				
Прийнята				

Відмітка робочого рівня води на перерізі за даними вимірів на основному водпосту (визначена нівелюванням _____ м) становить _____ м над «0» графіка, _____ м абс./БС/умов.

Номера точок	Відстань від пост. поч., м	Глибина, м			Кут відносу тросу, °	Поправ. на відніс тросу, м	Виправ. глибина, м	Відмітка дна, м абс./БС/ум.	Товщина, м					Грунт дна	Примітка (шар води поверх льоду, донний під. ін.)
		I промір	II промір	Середня					льоду	снігу	загал.	у т.ч. кристал.	заглиб. льоду		
1	2	3	4	5	6	7	8	9	10	11	12	13	14	15	16

7

1	2	3	4	5	6	7	8	9	10	11	12	13	14	15	16

Проміри виконав _____ Обробив _____
Обчислення перевірів _____

Переріз № _____

« _____ » _____ 20 _____ р. Розпочато у _____ лів. берега о _____ год. _____ хв.; закінчено о _____ год. _____ хв.

Переріз розташований: в _____ км вище
нижче основного водпоста.

За постійний початок прийнято: _____ лів. берега.

Відстані вимірювалися: стрічкою, рулеткою, _____ лів.

Проміри виконували: з льоду, з човна, з моста, з люльки, вбрід.

Виміри виконували: наміткою з піддоном
без піддоном, лотом _____ кг.

Поверхня льоду: рівна, торосиста.

Відстань від постійного початку:

- до урізу води: _____ м, на правому березі _____ м;

- до урізу нижньої поверхні льоду:

на лівому березі _____ м, на правому березі _____ м;

- до урізу верхньої поверхні льоду:

на лівому березі _____ м, на правому березі _____ м.

Висота рівня води на основному вод посту:

Величина рівня води	Номер пал. рейки, репера	Відлік по рейці, см	Приведення, см	Над «0», графіка, см
Початкова				
Кінцева				
Прийнята				

Відмітка робочого рівня води на перерізі за даними вимірів на основному водпосту (визначена нівелюванням _____ м) становить _____ м над «0» графіка, _____ м абс./БС/умов.

Номера точок	Відстань від пост. поч., м	Глибина, м			Кут відносу тросу, °	Поправ. на віднос. тросу, м	Виправ. глибина, м	Відмітка дна, м абс./БС/ум.	Товщина, м					Грунт дна	Примітка (шар води поверх льоду, донний під. ін.)
		I промір	II промір	Середня					снігу	льоду загал.	у т.ч. кристал.	заглиб. льоду	шуги		
1	2	3	4	5	6	7	8	9	10	11	12	13	14	15	16

6

1	2	3	4	5	6	7	8	9	10	11	12	13	14	15	16

Проміри виконав _____ Обробив _____

Обчислення перевірів _____

Переріз № _____

« ____ » _____ 20 ____ р. Розпочато у $\frac{\text{лів.}}{\text{прав.}}$ берега о ____ год. ____ хв.; закінчено о ____ год. ____ хв.

Переріз розташований: в ____ км $\frac{\text{вище}}{\text{ниже}}$ основного водпоста.

За постійний початок прийнято: _____ $\frac{\text{лів.}}{\text{прав.}}$ берега.

Відстані вимірювалися: стрічкою, рулеткою, _____.

Проміри виконували: з льоду, з човна, з моста, з люльки, вбрід.

Виміри виконували: наміткою $\frac{\text{з підлоном}}{\text{без підлоном}}$, лотом ____ кс.

Поверхня льоду: рівна, торосиста.

Відстань від постійного початку:

- до урізу води: на лівому березі ____ м, на правому березі ____ м;

- до урізу нижньої поверхні льоду:

на лівому березі ____ м, на правому березі ____ м;

- до урізу верхньої поверхні льоду:

на лівому березі ____ м, на правому березі ____ м.

Висота рівня води на основному вод посту:

Величина рівня води	Номер пал. рейки, репера	Відлік по рейці, см	Приведення, см	Над «0» графіка, см
Початкова				
Кінцева				
Прийнята				

Відмітка робочого рівня води на перерізі за даними вимірів на основному водпосту (визначена нівелюванням ____ м) становить ____ м над «0» графіка, ____ м абс./БС / умов.

10

Номера точок	Відстань від пост. поч., м	Глибина, м			Кут відносу тросу, °	Поправ. на відніс тросу, м	Виправ. глибина, м	Відмітка дна, м абс./БС/ум.	Товщина, м					Грунт дна	Примітка (шар води поверх льоду, донний під. ін.)
		I промір	II промір	Середня					льоду	снігу	загал.	у т.ч. кристал.	заглуб. льоду		
1	2	3	4	5	6	7	8	9	10	11	12	13	14	15	16

11

1	2	3	4	5	6	7	8	9	10	11	12	13	14	15	16

Проміри виконав _____ Обробив _____
Обчислення перевірів _____

Переріз № _____

« _____ » _____ 20 _____ р. Розпочато у _____ лів. / прав. берега о _____ год. _____ хв.; закінчено о _____ год. _____ хв.

Переріз розташований: в _____ км ^{вище} / ^{нижче} основного водпоста.

За постійний початок прийнято: _____ лів. / прав. берега.

Відстані вимірювалися: стрічкою, рулеткою, _____.

Проміри виконували: з льоду, з човна, з моста, з люльки, вб'їд.

Виміри виконували: наміткою _____ з піддоном, лотом _____ кг.

Поверхня льоду: рівна, торосиста.

Відстань від постійного початку:

- до урізу води:
на лівому березі _____ м, на правому березі _____ м;
- до урізу нижньої поверхні льоду:
на лівому березі _____ м, на правому березі _____ м;
- до урізу верхньої поверхні льоду:
на лівому березі _____ м, на правому березі _____ м.

Висота рівня води на основному вод посту:

Величина рівня води	Номер пал. рейки, репера	Відлік по рейці, см	Приведення, см	Над «0», графіка, см
Початкова				
Кінцева				
Прийнята				

Відмітка робочого рівня води на перерізі за даними вимірів на основному водпосту (визначена нівелюванням _____ м) становить _____ м над «0» графіка, _____ м абс./БС/умов.

2

Номера точок	Відстань від пост. поч., м	Глибина, м			Кут відносу тросу, °	Поправ. на відніс тросу, м	Виправ. глибина, м	Відмітка дна, м абс./БС/ум.	Товщина, м				Грунт дна	Примітка (шар води поверх льоду, донний під. ін.)	
		І промір	ІІ промір	Середня					снігу	льоду загал.	у т.ч. кристал льоду	загльб. льоду			шуги
1	2	3	4	5	6	7	8	9	10	11	12	13	14	15	16

3

1	2	3	4	5	6	7	8	9	10	11	12	13	14	15	16

Проміри виконав _____ Обробив _____

Обчислення перевірів _____

