

Осмотр отработанных хромистых дисков подтвердил защитное действие эвтектических карбидов в условиях абразивного износа. Если сравнить микроструктуру закаленного дис-

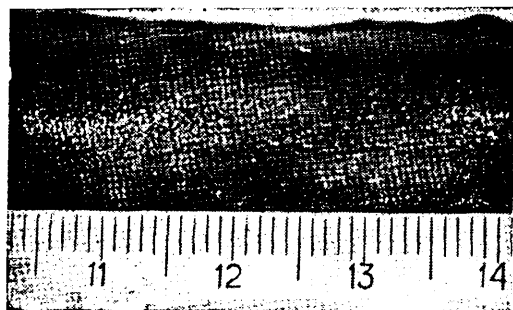


Рис. 3. Внешний вид гребня хромистого диска, бывшего в эксплуатации

ка из стали Х12 и внешний вид гребня изношенного диска (рис. 3), можно прийти к выводу, что участки — выступы на гребне диска — представляют собой эвтектические коллоиды хромистых карбидов. Это позволяет пред-

положить, что при значительном увеличении количества карбидной составляющей в структуре за счет увеличения содержания хрома и углерода в сплаве стойкость дисков может быть еще больше увеличена. Однако в этом случае механическая обработка дисков станет весьма затруднительной, поэтому необходимо разработать конструкцию вала с механически необрабатываемыми дисками.

Расчеты показывают, что в условиях Карагандинского металлургического завода себестоимость литых дисков из стали Х12 лишь на 15% дороже дисков из серого чугуна. Отжиг перед механической обработкой и закалка с низким отпуском вызывают дополнительное удорожание хромистых дисков, но не более чем на 7—10%. Таким образом, увеличение стойкости во много раз перекрывает разницу в стоимости хромистых и чугунных дисков и дает, следовательно, больший экономический эффект.

Сплав типа стали Х12 можно использовать и для других деталей, работающих в абразивной среде в условиях слабых механических нагрузок и невысоких давлений.

СГУЩЕНИЕ ТАННИДНОЙ ПУЛЬПЫ КОКСОХИМИЧЕСКОГО ПРОИЗВОДСТВА

Т. А. МАЛИНОВСКАЯ (НИИОПНК), В. Ф. ШЕВЧЕНКО
(Одесские лаборатории ИОНХ АН УССР),
И. М. ДОРОФЕЕВ, В. И. КЛИМЕНКО, А. М. БЕЗЕНКОВ
и И. М. ШЕБАСТЮК (Новолипецкий
металлургический завод)

Таннидная пульпа представляет собой промежуточный продукт переработки надсмольных вод коксохимического производства. Сгущение ее обычно производят на рамных фильтрпрессах, что является весьма трудоемким и малоэффективным процессом: фильтры работают периодически, нет механизированного съема осадка, значительны потери в начальной стадии фильтрования; быстро изнашиваются фильтровальная ткань и рамы. Большие объемы исходных продуктов и невысокая скорость фильтрования, обусловленная образованием слоя осадка на фильтровальной перегородке, требуют применения большого числа аппаратов.

В последние годы появилось значительное количество конструкций фильтров, в которых осадок с фильтровальной перегородки удаляется непрерывно механическим путем: вибрационные центробежные и пульсационные филь-

тры, фильтры с непрерывным смывом осадка потоком жидкости и др. [2—8].

Для сгущения таннидной пульпы коксохимического производства были испытаны промышленные модели роторного фильтра-сгустителя (РФС) с вертикальным и горизонтальным расположением фильтровальных элементов и непрерывным удалением осадка под действием центробежных сил, разработанного в одесских лабораториях ИОНХ АН УССР.

Процесс сгущения-фильтрования суспензии на роторном фильтре-сгустителе протекает следующим образом (см. рисунок): резервуар с смонтированными в нем фильтровальными элементами-роторами заполняют суспензией до полного погружения элементов. Фильтровальный элемент представляет собой полый перфорированный цилиндр 7, боковая поверхность которого покрыта дренажной сеткой 6 и обтянута фильтровальной тканью 5. Цилиндр с торцов закрыт крышками 8 и герметично насажен на трубу-вал 9, в стенках которого около нижнего торца цилиндра просверлены отверстия для отвода фильтрата. Нижний конец вала заглушен, верхний вмонтирован в подшипник скольжения 1. Через неподвижный штуцер под-

шипника к элементу подводят вакуум. Вращение вала с закрепленными на нем элементами осуществляется электродвигателем через клиноремennую передачу 2, связанную с системой подшипников. Для поддержания в резервуаре постоянного уровня пульпы создают непрерывный ток суспензии. Вследствие разрежения, создаваемого во внутренней полости элементов, происходит фильтрование; фильтрат скапливается в сборнике, твердые частицы непрерывно удаляются с поверхности фильтровальной перегородки суммарным воздействием центробежного и турбулентного эффектов. Сгущенную пульпу с заданной концентрацией твердого удаляют через штуцер в нижней части резервуара.

При фильтровании на роторном фильтре-сгустителе окружную скорость вращения фильтровальных элементов подбирают из расчета наибольшей производительности. Как показали предварительные лабораторные исследования, зависимость скорости фильтрования от скорости вращения элемента характеризуется

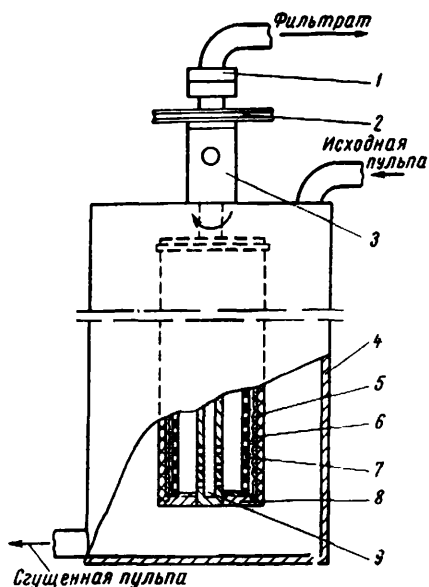


Схема роторного фильтра-сгустителя с одним элементом

максимумом при определенном значении скорости вращения. Снижение производительности при меньших скоростях вращения можно объяснить образованием осадка на фильтровальной перегородке, а при скоростях вращения больше оптимальных — нарастанием центробежного противодействия жидкости.

Фильтрование танидной пульпы было проведено в аппаратах, имеющих следующие технические характеристики.

Фильтр-сгуститель с вертикальным расположением фильтровальных элементов в корпусе

Число элементов	4
Общая поверхность фильтрования, m^2	2,15
Диаметр оснований цилиндра, m	0,16
Скорость вращения элементов, $m/сек$	3,24

Фильтр-сгуститель с горизонтальным расположением фильтровальных элементов в корпусе

Число элементов	4
Общая поверхность фильтрования, m^2	6
Диаметр оснований цилиндра, m	0,16
Скорость вращения элементов, $m/сек$	2,61

Как показали промышленные испытания, средняя скорость фильтрования танидной пульпы при разрежении 480—500 mm рт. ст. составила для аппарата с вертикальными элементами (при сгущении от начального Т:Ж = 1:40 до конечного Т:Ж = 1:8) — 0,285 $m^3/ч$ фильтрата на 1 m^2 фильтровальной поверхности; для аппарата с горизонтальными элементами (при сгущении от Т:Ж = 1:20 до Т:Ж = 1:8) — 0,222 $m^3/ч$ фильтрата на 1 m^2 фильтровальной поверхности. Фильтрат визуально прозрачен. Средняя удельная скорость фильтрования на рамных фильтрпрессах составляет 30 $m^3/ч$ фильтрата на 1 m^2 фильтровальной поверхности, что примерно в 9,5 раз ниже скорости сгущения на РФС.

Следует отметить, что конечная степень сгущения лимитировалась возможностями насоса, служащего для транспортировки сгущенной пульпы. Пульпу, сгущенную до кондиции продукта, выгружаемого с фильтрпрессов, приходилось разжижать. В этом случае содержание влаги в пульпе составляло 90%, в то время как влажность продукта после фильтрпресса не ниже 75%.

Применение роторных насосов различных типов (пластинчатые, шестеренчатые, винтовые и др.) дает возможность транспортировать пульпу с отношением Т:Ж = 1:2 и Т:Ж = 1:3, что составляет 65—75% влажности продукта. При некотором уменьшении средней удельной скорости сгущения на РФС исключается необходимость последующего обезвоживания сгущенной танидной пульпы методом фильтрования.

Выводы

1. Промышленные испытания по сгущению танидной пульпы показали несомненную перспективность применения роторного фильтра-сгустителя на этой операции. При использовании РФС значительно увеличивается скорость процесса фильтрования, упрощается обслуживание, возрастает срок службы фильтровальной ткани.

2. Существенным преимуществом является компактность технологической схемы и возможность автоматизации процесса фильтрации.

Литература

1. Жужиков В. А. Фильтрация. Изд-во «Химия», 1968.

2. Фортунатов Н. С. и Стеценко В. И. Хим. пром. Украины, 1967, № 6.
3. Ермилов А. С. и Волобуев Н. К. Химия и техн. топлив. и масел, 1960, № 11.
4. Жевноватый А. И. Цветные металлы, 1965, № 3.
5. Авт. свид. № 184248. Бюлл. изобр., 1966, № 15.
6. Авт. свид. № 178791. Бюлл. изобр., 1966, № 4.
7. Гельперин Н. И. и Тюфтин Е. П. Хим. машиностроение, 1959, № 6.
8. Малиновская Т. А. и Кобринский И. А. Хим. пром., 1968, № 1.

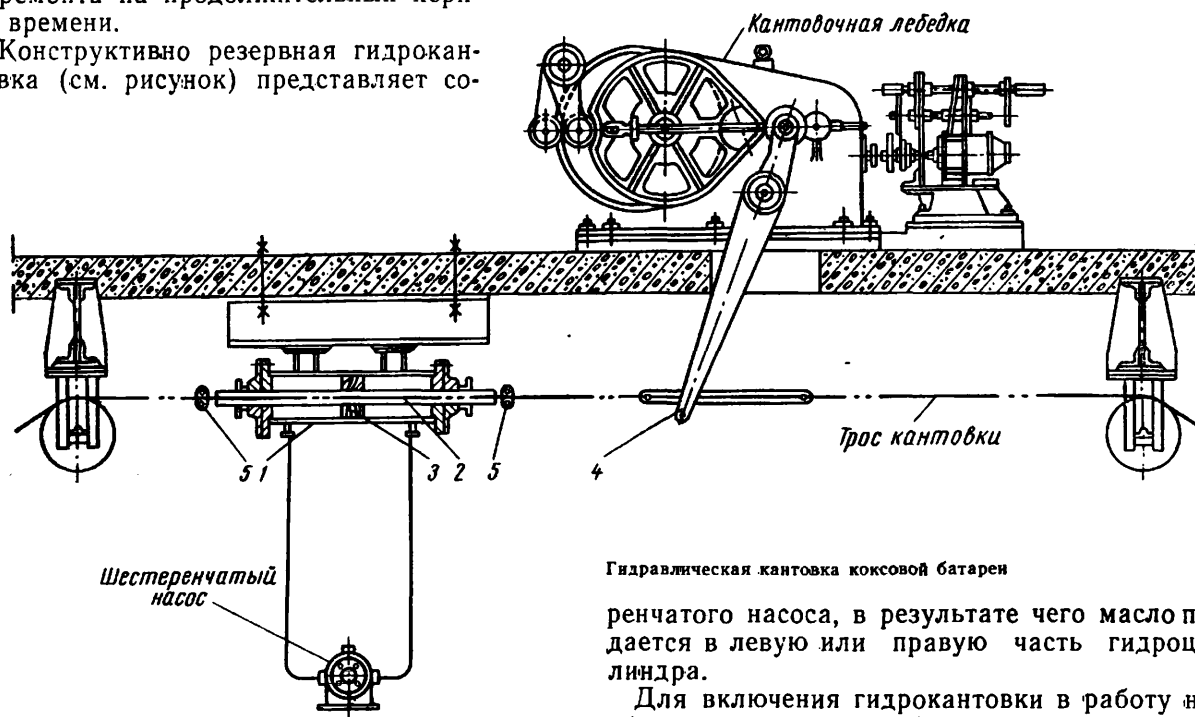
ГИДРАВЛИЧЕСКАЯ КАНТОВОЧНАЯ МАШИНА

Е. С. ФИЛИППЕНКО и Л. Г. СИДОРЕНКО
(Днепропетровский коксохимический завод)

На коксовой батарее № 2 Днепропетровского коксохимического завода, работающей на доменном газе, установлена резервная гидрокантовка. Включение ее в работу позволило остановить кантовочную лебедку для ревизии и ремонта на продолжительный период времени.

Конструктивно резервная гидрокантовка (см. рисунок) представляет со-

бой гидравлический цилиндр — насос заливаема веретенным маслом. Реверсивная работа гидрокантовки осуществляется при изменении направления вращения электродвигателя шестеренчатого насоса и коммуникаций. Вся система цилиндр — насос заливаема веретенным маслом. Реверсивная работа гидрокантовки осуществляется при изменении направления вращения электродвигателя шесте-



Гидравлическая кантовка коксовой батареи

бой гидравлический цилиндр 1 с полым трубчатым штоком 2 и закрепленным на нем поршне 3 с поршневыми кольцами. Трос, идущий на кантовку газовоздушных клапанов, проходит через полый трубчатый шток. Привод гидро-

рентчатого насоса, в результате чего масло подается в левую или правую часть гидроцилиндра.

Для включения гидрокантовки в работу необходимо снять палец 4 с рычага кантовочной лебедки и закрепить на тросе два зажима 5 с каждой стороны гидроцилиндра. На подключение гидрокантовочного механизма затрачивается в среднем до 10 мин. Включение и выключение гидрокантовки осуществляется кабиной через каждые 20 мин.