

В.А. Кузьмина

**ЕКОЛОГІЧНА БЕЗПЕКА**

ББК 28.081

Ш К89

УДК 504.7

*Друкується за рішенням Вченої ради Одеського державного екологічного університету (протокол № \_\_\_\_\_ від \_\_\_\_\_ 2012р.)*

**Кузьмина В.А.**

Екологічна безпека: Конспект лекцій. – Одеса: Вид-во ТЕС, 2012. – 131 с.

В конспекті лекцій розглядаються фактори формування екологічної небезпеки, методи розрахунку рівня ризику та управління екологічною безпекою.

Конспект лекцій використовується для денної та заочної форми навчання.

© Одеський державний  
екологічний університет, 2012

## Перелік умовних скорочень

НС – надзвичайна ситуація;  
СОЗ - органічні забруднювальні речовини;  
СДОР – сильно діючі отруйні речовини;  
АЕС – атомна електростанція;  
А – аварія;  
К – катастрофа;  
АНП – аналіз небезпеки і працездатності;  
АВНВ – аналіз видів і наслідків відказів;  
ДВ – «дерево» відказів;  
ДП – «дерево» подій;  
ГДВ – гранично допустима величина (рівень деякого негативного фактора);  
ГДК - гранично допустима концентрація;  
ТДК - тимчасово допустима концентрація  
ЛК - летальна концентрація;  
ПК - порогові концентрації;  
ОБРВ - орієнтовно безпечні рівні впливу ;  
ГДД – гранично допустима доза;  
ГДН – гранично допустима напруженість;  
ГДР – гранично допустимий рівень впливу;  
ФР – фактор ризику;  
ДТП – дорожня транспортна подія;  
СШВ – ступінь шкідливого впливу;  
ШЕФ – шкідливий екологічний фактор;  
МКРЗ – міжнародна комісія з радіаційного захисту;  
АСУ – автоматизована система управління;  
ПАЗ – протиаварійний захист;  
ДСМК – державна служба медицини катастроф.

## ЗМІСТ

ВСТУП	6
Модуль 1	
1. Загальні положення дисципліни	8
1.1. Предмет і задачі курсу	8
1.2. Екологічна безпека та стійкий розвиток людства	9
1.3. Основні поняття і визначення	11
Контрольні запитання	24
2. Класифікація надзвичайних ситуацій	25
Контрольні запитання	39
3. Найважливіші фактори аварій та катастроф в Україні, в країнах ближнього та дальнього зарубіжжя	40
3.1. Найважливіші фактори аварій та катастроф в країнах ближнього зарубіжжя	42
3.2. Найважливіші фактори аварій та катастроф в країнах дальнього зарубіжжя	43
Контрольні запитання	43
4. Характерні особливості сучасних і майбутніх НС, А і К	44
4.1. Характерні особливості сучасних НС, А і К	44
4.2. Характерні особливості майбутніх НС, А і К	48
4.3. Особливо уразливі території, акваторії, об'єкти	48
Контрольні запитання	49
Модуль 2	
5. Основні методи якісної і кількісної оцінки рівня промислової та екологічної безпеки	50
5.1. Методичні підходи до оцінки ризику	50
5.2. Метод гранично допустимих величин (ГДВ)	53
5.3. Метод факторів ризику	58
5.3.1. Картографування розподілу рівнів ризику	59
5.4. Критерій Ешбі	61
5.5. Концепції виміру вартості людського життя	66
5.6. Залежності типу «доза-ефект» і її використання при кількісній оцінці ризику	71
5.6.1. Класифікація екологічних факторів	71
5.6.2. Послідовність розрахунку рівнів ризику з використання залежності «доза-ефект»	84
5.7. Основні методи кількісної оцінки рівнів ризику НС, А і К на екологічно напружених і потенційно небезпечних підприємствах і об'єктах	86
5.7.1. Правило Фармера	87
5.8. Визначення рівнів ризику за допомогою аналізу «Дерев	90

відмов»	
Контрольні запитання	95
6. Основні види розрахунків, процесів, пов'язаних з НС, А і К	99
Контрольні запитання	98
7. Методи зберігання та транспортування небезпечних речовин	99
7.1. Зберігання та транспортування небезпечних речовин при високому тиску	113
7.2. Зберігання та транспортування небезпечних речовин при низьких температурах у зрідженому стані	115
Контрольні запитання	116
8. Організаційні принципи національної системи екологічної безпеки	117
Контрольні запитання	126
9. Організація служби медицини катастроф	127
Контрольні запитання	130
Література	131

## ВСТУП

Внаслідок складного загального стану екологічної безпеки у світі і, зокрема в Україні, серед питань, що потребують усвідомлення, є проблема забезпечення безпеки людини у навколишньому середовищі. Це пояснюється особливостями сучасності:

- глобальним забрудненням біосфери;
- великою кількістю промислових і транспортних аварій;
- високим рівнем промислового і побутового травматизму;
- рівнем смертності;
- розповсюдженням інфекційних захворювань;
- загрозливими масштабами соціально-політичних небезпек – тероризму, захвату заручників і т. ін.

Впливати на зменшення таких явищ можна, змінивши сприйняття їх людиною і його відповідальність у повсякденному побутовому й виробничому житті.

Навчальна дисципліна "Екологічна безпека" належить до нормативних дисциплін та циклу професійних та практичних дисциплін, викладається для підготовки бакалаврів за напрямом 6.104106 «Екологія охорона навколишнього середовища та збалансоване природокористування».

Вивчення дисципліни базується на знаннях здобутих з дисциплін "Техноекологія", "Моніторинг навколишнього середовища", "Екологія міських систем". Знання курсу далі використовуються при вивченні другої частини курсу "Екологія міських систем" та "Протидія аваріям та катастрофам", "Методи захисту атмосфери".

*Метою* вивчення курсу є: формування у студентів знань основних принципів екологічної безпеки, знань щодо шляхів та методів вирішення проблем запобігання аваріям, аварійним ситуаціям, катастрофам стихійного або техногенного походження.

Знання основ екологічної безпеки має важливе значення для майбутнього еколога.

Підвищення рівня безпеки є однією з важливіших екологічних проблем, вирішення якої потребує великої уваги і зусиль, як на місцевому так і на регіональному і загальнодержавному рівнях. Ця проблема вирішується різними шляхами, до яких належать організаційні, науково-технічні, діяльність контролюючих органів, використання засобів масової інформації, виховна робота з молоддю, населенням, персоналом підприємств і т. п.

Студенти, які навчаються за напрямом підготовки "Екологія" повинні добре *знати* основні принципи екологічної безпеки території та

акваторій, класифікацію надзвичайних ситуацій, передумови сучасних НС та майбутніх, їхній характер.

Студенти також повинні *вміти* розраховувати ризик різних видів небезпек, скорочення тривалості життя у разі забруднення навколишнього середовища, аналізувати розвиток деяких небезпек і розробляти плани захисту населення.

Контроль поточних знань: виконання домашніх завдань, опитування в письмовій та усній формі на лекційних заняттях. Увесь програмний курс лекцій і практичних занять розбито на окремі логічно пов'язані теми модулів: теоретичний курс на 2 модулі, практичний курс на 2 модулі, включаючи курсовий проект та наукові роботи студентів. Модулі з теоретичної частини включають по декілька тем, які пов'язані між собою. Контроль залишкових знань – іспит.

## МОДУЛЬ 1

### 1 ЗАГАЛЬНІ ПОЛОЖЕННЯ ДИСЦИПЛІНИ

#### 1.1 Предмет і задачі курсу

Дисципліна є продовженням курсів «Безпека життєдіяльності» «Основи охорони праці», спирається також на знання, отримані в курсах «Загальна екологія та неоекологія», «Моніторинг навколишнього середовища», Моделювання і прогнозування стану довкілля», «Екологія міських систем».

Предмет курсу – це вивчення основних закономірностей, які визначають рівень промислової і екологічної безпеки територій, акваторій, промзон, міст і т. ін.

Задачами курсу є:

- вивчення взаємозв'язків діяльності людини з середовищем його перебування;
- визначення факторів, причин і параметрів, що призводять до виникнення різного роду небезпек;
- вивчення принципів і способів захисту людей в умовах імовірного виникнення небезпек різного походження;
- отримання практичних навичок визначення рівня ризику при різних формах діяльності або знаходження в певних умовах довкілля;

А також ознайомлення з:

- екологічною ситуацією на Україні, Півдні України, Північно-Західного Причорномор'я;
- впливом ВПК;
- концепцією ГДК (ГДВ, ГДС, ГДД) і концепцією факторів ризику;
- основними особливостями надзвичайних ситуацій, аварій і катастроф на сучасному етапі;
- надзвичайними ситуаціями, характерними для України і Північно-Західного Причорномор'я;
- принципами і методами збереження, перевантаження і транспортування екологічно небезпечних, вибухо - і пожеженобезпечних речовин і матеріалів;
- основними задачами розрахунків і моделювання процесів, що відбуваються при НС;
- правовою і нормативною базою протидії НС (організації, сили, фінансування дій по запобіганню і ліквідації наслідків НС);
- з шляхами і методами протидії НС силами загальнодержавних, відомчих, місцевих і громадських організацій і структур [1].

.



## 1.2 Екологічна безпека та стійкий розвиток людства

Розвиток промисловості, зокрема хімічної, ускладнення технологічних процесів викликає зростання числа аварій з тяжкими екологічними, економічними та соціальними наслідками.

Одною з найбільш важливіших задач є визначення заходів з екологічної безпеки з точки зору оцінки ризику високих рівнів забруднення навколишнього середовища, що має наслідками великі економічні втрати та захворюваність й смертність людей.

Хімічні об'єкти є одним з найбільш небезпечних техногенних джерел впливу на людину та довкілля.

Ефективне рішення зі зниження небезпеки можна отримати на основі системного підходу до оцінки ризику і управлінню безпекою хімічних виробництв. Наука про ризик сформувалась в останній чверті минулого століття, зростає фінансування наукових досліджень в індустріально розвинутих країнах стосовно аналізу і оцінки ризику.

Методологія ризику впливу хімічних речовин на стан здоров'я населення почала використовуватись в США з 80-х років. З того часу була розроблена значна кількість методів для становлення видів ризику, причин, що обумовлюють необхідність оцінки ризику [2].

Питання безпеки життя і здоров'я людини тісно пов'язані з процесом стійкого розвитку людства. Ця проблема розглядається зараз як пріоритетна в умовах глобалізації всіх сфер діяльності людства. На початку 90-х років ХХ століття спеціалістами ООН розроблена стратегічна Концепція стійкого розвитку, так званий Порядок дня на ХХІ століття. В концепції міститься ідея безпеки життя людей, що заснована на положенні, що можна вирішити глобальні проблеми людства (голод, злидні, безробіття, хвороби, різного роду війни, інфекційні захворювання) шляхом організаційної взаємодії населення всієї планети і уряди всіх держав.

Метою концепції ООН є створення умов для безпечного існування як окремої людини сучасності так і наступних поколінь. Вона є своєрідним продовженням концепції ноосфери, сформульованої В. Вернадським в першій половині ХХ століття. Суть її полягає в узгодженні економічного, екологічного і людського розвитку таким чином, щоб від покоління до покоління не погіршувалась якість і безпека життя людини, стан навколишнього середовища і відбувався соціальний прогрес, обумовлений потребами кожної людини.

Аналіз якої дозволяє зробити висновок про те, що безпека залежить від багатьох факторів:

- індексом людського розвитку, що характеризується показниками:

1. економічним (реальний прибуток на душу населення);
2. соціальним (рівень освіти населення і тривалість життя);

3. екологічним (узагальнений показник стану навколишнього середовища).

В діапазоні від 0 до 1 за даними ООН, Україна в 2005 році займала 78 –е місце.

- розвиток матеріально-виробничої, соціально-політичної, культурно-духовної і побутової сфер життя суспільства. Розвиток у ХХ столітті відбувався надзвичайно швидко. Відмічене зростання промислового виробництва, в 3,7 разів збільшилась чисельність населення, збільшилась тривалість життя, зменшилась смертність дітей, стала доступною освіта (82% освічених дітей), покращилось харчування людей, за цим показником Україна займає 72 місце (0,554).

- проблеми щоденного існування (харчування, тепло, стабільність, одяг, медичне обслуговування, робота, зарплатня, освіта і ін.) – відображує ступінь зрілості суспільства кожної держави. За цим показником Україна займає 91-е місце (0,319);

- проблеми глобальної загрози безпеки людей внаслідок національних катастроф, що виходять за державні кордони. Априорі – ні одна держава не може ізолюватись від світу. Ступінь здатності захищати своє навколишнє середовище оцінюється індексом екологічного виміру, за яким Україна знаходиться на 108-ому місці (0,447).

Потужний промисловий розвиток, характерний для України в ХХ столітті, призвів до значних антропогенних поршень і техногенної перевантаженості території України, і, як наслідок, до зростання ризиків виникнення надзвичайних ситуацій різного характеру.

В умовах перехідної економіки посилилось нераціональне, виснажливе використання природних ресурсів як не відновлюваних, так і відновлюваних. При цьому темпи впровадження природоохоронних заходів поступають темпам використання ресурсів, що призводить до негативного дисбалансу в природних екосистемах.

Загрози техногенно-природної сфери посилюються взаємовпливом інших загроз національній безпеці України, зокрема демографічною кризою, істотним скороченням внутрішнього валового продукту, зниженням інвестиційної та інноваційної активності і науково-технічного та технологічного потенціалу, скорочення досліджень на стратегічно важливих напрямках інноваційного розвитку, недостатніми темпами подолання структурної деформації в економіці і так далі.

Є розуміння того, що необхідно посилювати заходи щодо захисту населення, об'єктів, національного надбання від надзвичайних ситуацій. Створена систем захисту населення і територій як складова системи забезпечення національної безпеки, вона характеризується чіткою функціональною та територіальною структурованістю, що забезпечує ефективне виконання поставлених завдань.

Пріоритетами національних інтересів України в техногенно-природній сфері є забезпечення екологічно безпечних умов життєдіяльності громадян і суспільства, збереження навколишнього природного середовища та раціональне використання природних ресурсів [3].

### **1.3 Основні поняття і визначення**

*Екологічна безпека* – стан системи «природа-техніка-людина», яка забезпечує збалансовану взаємодію природних, технічних і соціальних систем, формування природно-культурного середовища, що відповідає санітарно-гігієнічним, естетичним і матеріальним потребам людей кожного регіону Землі при збереженні природно-ресурсного і екологічного потенціалу природних систем і здатності біосфери в цілому до саморегулювання [4].

*Екологічна безпека* в контексті ризику ураження токсикантами – це комплекс заходів, що виконуються державою і спрямовані на забезпечення балансу розвитку економічних, соціальних і культурних потреб суспільства і станом безпечного використання токсикологічних факторів впливу на навколишнє середовище в умовах гарантованого попередження виникнення надзвичайних подій, аварій і катастроф при зростанні антропогенного навантаження на навколишнє середовище і загрози життю і здоров'ю людей [5].

Екологічна безпека може розглядатися як в місцевих, локальних, регіональних і глобальних умовах природокористування. Факторами впливу екотоксикантів є природні процеси і викиди промислових підприємств й сільськогосподарських комплексів. Цей вплив виражається в накопиченні в навколишньому середовищі важких металів. В останні роки відмічене стійке зростання їх вмісту в крупних промислових центрах, а також в містах видобутку корисних копалин.

*Основними принципами екотоксикологічної безпеки є:*

- пріоритет еволюційного розвитку існуючих методів над «революційно-насильницьким» стрибком до надсучасних технологій;
- безпека людини і навколишнього середовища повинна ґрунтуватись на врахуванні системних взаємозв'язків напрямків галузей практичної діяльності;
- свобода інформації забезпечує доступ всіх сторін до інформації про проект технологічного рішення до його впровадження, для обговорення можливостей його здійснення та можливих наслідків;

- принцип компромісу повинен забезпечити виваженість та альтернативність використання існуючих ресурсів;

- принцип невід'ємного права на здоров'я людей та навколишнього середовища;

- інтернаціональність проблем і принципів безпеки пов'язані з можливостями міжнародного і державного регулювання використання сучасних технологій. Кожна держава і кожна людина має право на рівну зі всіма безпеку для себе;

- принцип добровільності у свободі ризикувати власним життям і здоров'ям;

- принцип необхідності плати за безпеку техногенних об'єктів [5].

**Надзвичайна ситуація** (НС) – ситуація, що виникла внаслідок раптових природних лих або техногенних аварій і супроводжуються великими збитками, гостротою проявлення, значним відхиленням показників навколишнього середовища від норми: перевищення ГДК забруднюючих речовин в сотні, тисячі і навіть десятки тисяч разів.

**Небезпека** – явище, процес, об'єкт, суб'єкт, властивості або їх сукупність, що здатні за певних умов створювати несприятливі наслідки, як для людей, так і для навколишнього середовища.

Розрізняють небезпеки реальні і потенційні, в залежності від їх реалізації.

**Реальна небезпека** – можливість загибелі, захворіння людини, збитків для навколишнього середовища внаслідок постійного або періодично діючого шкідливого фактору. До такого роду небезпек відносяться вже реалізовані або ті, що відбуваються постійно або періодично. Це техногенні аварії, що мали місце в минулому або стихійні лиха, а також викиди в атмосферу (воду, ґрунт) забруднюючих речовин в результаті господарської діяльності людини.

**Потенційна небезпека** – обумовлена потенційно можливими НС, аваріями або катастрофами з відповідними негативними наслідками. Така небезпека тільки передбачається.

**Техногенна небезпека** - це сукупність факторів, пов'язаних з функціонуванням технічного об'єкта, обумовлених певними ініціюючими подіями і здатними привести до негативних впливів на людей й довкілля. Такі події можуть бути у вигляді техногенної аварії, стихійного лиха, катастрофи, надзвичайної ситуації.

Аналіз реальних аварійних ситуацій, подій та факторів і людська практика вже сьогодні дозволяє сформулювати ряд аксіом про потенційні небезпеки технічних систем:

Аксіома 1. *Будь-яка технічна система потенційно небезпечна.* Потенційність небезпеки полягає у скритому, неявному характері і прояву

за певних умов. Жоден з видів технічної системи при її функціонуванні не забезпечує абсолютної безпеки.

Аксіома 2. *Техногенні небезпеки існують, якщо щоденні потоки речовини, енергії і інформації в техносфері перевищують порогові значення.* І навпаки дотримання гранично допустимих значень потоків створює безпечні умови життєдіяльності людини у життєвому просторі і виключає негативний вплив техносфери на природне середовище.

Аксіома 3. *Джерелами техногенних небезпек є елементи техносфери.* Небезпеки виникають за наявності дефектів та інших несправностей в технічних системах, при неправильному використанні технічних систем. Технічні несправності та порушення режимів використання технічних систем призводять, як правило, до виникнення травмонебезпечних ситуацій, а видалення відходів (викиди в атмосферу, скиди в гідросферу, надходження твердих речовин на земну поверхню, енергетичні випромінювання і поля) супроводжується формуванням шкідливих впливів на людину, природне середовище та елементи техносфери.

Аксіома 4. *Техногенні небезпеки діють у просторі і часі.* Травмонебезпечні впливи діють, як правило, короткочасно і раптово в обмеженому просторі. Вони виникають при аваріях і катастрофах, при вибухах та раптових руйнуваннях будівель та споруд. Зони впливу таких негативних впливів, як правило, обмежені, хоч можливо розповсюдження їх впливів на значні території, наприклад, при аварії на ЧАЕС.

Однак вплив може бути і тривалим або періодичним. Розміри зон впливів змінюються у широких межах: від робочих та побутових зон до розмірів всього земного простору. До останньої відноситься впливи викидів парникових та озоноруйнівних газів, надходження радіоактивних речовин в атмосферу.

Аксіома 5. *Техногенні небезпеки негативно впливають на людину, природне середовище та елементи техносфери одночасно.* Людина і оточуюча його техносфера, знаходяться у матеріальному, енергетичному і інформаційному обміні, утворюють постійно діючу систему «людина-техносфера». Одночасно існує і система «техносфера – природне середовище». Техногенні небезпеки діють вибірково, вони негативно впливають на всі складові цих систем одночасно, якщо останні потрапляють до зони впливу небезпек.

Аксіома 6. *Техногенні небезпеки погіршують стан здоров'я людини, призводять до травм, матеріальним збиткам та до деградації природного середовища [2].*

**Техногенна аварія** – це небезпечна подія техногенного характеру, що виникла внаслідок змін під час експлуатації об'єкту або природних факторів, яка є причиною загибелі людей або створює загрозу життю і

здоров'ю людей та навколишньому середовищу. Аварії можуть мати *трансграничний вплив* – шкода, спричинена населенню і довкіллю одної держави внаслідок аварії, яка відбулась на території іншої держави.

**Катастрофа** – це лихо природного або техногенного характеру, що супроводжується особливо великими людськими жертвами, збитками навколишньому середовищу, матеріальними або іншими втратами.

**Ідентифікація небезпек** – це кількісна і якісна оцінка небезпек за можливими наслідками. Результатом ідентифікації небезпек є: перелік небажаних подій, опис джерел небезпек, факторів небезпек, умов виникнення і розвиток небажаних подій, попередні оцінки небезпек.

Відповідно до Методики ідентифікації потенційно небезпечних об'єктів виділяють такі **види небезпек**:

- бактеріологічна – обумовлена наявністю небезпечних мікроорганізмів (бактерій, вірусів, спірохет, грибів, простіших);
- вибухопожежні – наявність газоподібних, рідких і твердих речовин, матеріалів або їх сумішей, а також окислювачів, що здатні вибухати і горіти за певних умов;
- гідродинамічна – наявність гідротехнічних споруд (дамби, греблі, шлюзи) для накопичення і зберігання значних об'ємів води і рідин;
- пожежна – наявність газоподібних, рідких і твердих речовин, матеріалів і їх сумішей, що здатні підтримувати горіння;
- радіаційна – наявність радіаційних речовин і матеріалів, інших джерел іонізуючого випромінювання;
- фізична – наявність джерел електромагнітних, світлових, акустичних або інших полів несприятливого діапазону або потужності. Динамічна небезпека пов'язана з наявністю джерел високих швидкостей руху, в тому числі перемінних (вібрацій);
- хімічна – наявність токсичних, шкідливих, сильнодіючих отруйних речовин, хімічних засобів захисту рослин і мінеральних добрив;
- екологічна – можливість несприятливого впливу на навколишнє природне середовище техногенних та природних факторів, в результаті чого порушується пристосування живих систем до звичайних умов існування.

Для ідентифікації небезпек технічні засоби можуть бути представлені трьома категоріями:

1. Порівняльні методи (регламентні перевірки, ревізія безпеки, попередній аналіз небезпек);
2. Основні методи (аналіз «що, якщо?»; дослідження ризику експлуатації (АНП); аналіз станів відказів та їх вплив (АВНВ));

3. Методи логічних діаграм (аналіз дерев відказів (ДО) та дерев подій (ДП); причино-слідчий аналіз; аналіз надійності людського фактору).

*Регламентні перевірки* використовуються для визначення небезпек та виявлення можливої невідповідності стандартним процедурам. Перелік перевірок обмежується досвідом спеціалістів, які їх виконують. Якість результатів цієї процедури залежить від рівня розуміння та знань системі або об'єкту й тих фізичних процесів, які протікають в їх елементах. За результатами перевірки приймаються рішення по типу «да - ні» про згоду зі стандартними процедурами.

*Аудит безпеки* виконується групою кваліфікованих спеціалістів. Дається загальна оцінка безпеки об'єкту з урахуванням виробничо-технічних умов та організаційних заходів. Детально реалізуються всі потенційно небезпечні виробничі процеси, обладнання, відповідні системи безпеки; проводяться бесіди з персоналом всіх рівнів від оператора та інженерів до адміністрації.

Вивчаються дані про всі нещасні випадки, відмови обладнання, розглядаються протиаварійні плани. За результатами ревізії складається підсумковий звіт.

*Попередній аналіз небезпек* оснований на попередньому вивченні переліку небезпек, пов'язаних з проектом об'єкту, системи або установки з рекомендаціями по зменшенню або, якщо це можливо, виключенню небезпеки на подальшій стадії проектування. Результат аналізу має якісний характер. Чисельні оцінки при проведенні не передбачаються.

*Аналіз безпеки та працездатності* (АНП) передбачає регулярне обслідування об'єкту, включаючи і прибори систем контролю і управління з метою виявлення можливих відхилень від нормативів. Окрім виявлення небезпек, даний метод є інструментом управління безпекою, оскільки визначаються необхідні заходи для ліквідації порушень і відхилень.

*Аналіз «що буде, якщо?»* Головною метою метода є розглядання результатів можливих нештатних подій, що можуть мати негативні наслідки і розвинути в аварію. Детально вивчаються можливі відхилення від проектних рішень в конструкції, елементах обладнання, параметрах технологічних процесів. При цьому, крім виявлення небезпек, можлива розробка пропозицій по зменшенню ризику.

*Аналіз видів та наслідків відказів* (АВНВ) передбачає аналіз та структурування системи за видами відмов обладнання з описом того, як вибуває з ладу обладнання (наприклад, відмови при відкритті або закритті запірної арматури, неповне відкриття або закриття клапанів, вентилів, засувів, течі в трубопроводах та елементах обладнання), визначення впливів відказів (наприклад, реакція системи на відмову). Метод АВНВ

потребує знань того, як функціонує система в цілому і як функціонують окремі елементи системи.

Метод дає лише якісний результат, який є переліком елементів обладнання з видами відмов і їх наслідками.

*Аналіз дерев відмов (ДВ).* Виявляються комбінації відмов обладнання та помилок персоналу, що можуть привести до аварії. Аналіз може використовуватись на етапі проектування системи для визначення неочевидних видів відмов як результат взаємодії та накладання відмов обладнання в процесі експлуатації. Він може застосовуватись в період випробувань системи за участі оператора.

За наявності імовірнісних характеристик відмов елементів обладнання складної технічної системи метод дає можливість отримати кількісні оцінки імовірності так званої важкої аварії з руйнуванням захисних оболонок та виходом небезпечних речовин в навколишнє середовище.

Ідеальних систем процедур ідентифікації небезпеки не існує.

Тому є сенс використовувати комплекс методів (табл. 1.1) [2].

Вибір методу ідентифікації залежить від мети, для якої виконується дослідження.

Просторове поширення екологічної небезпеки характеризується **осередком ураження** – територією, в межах якої внаслідок безпосередньої дії чинників екологічної небезпеки відбувається масове ураження людей та об'єктів довкілля. **Зона ураження** – це територія яка може включати декілька осередків ураження під дією чинників екологічної небезпеки різного генезису.

**Ризик** – імовірність певної негативної події, що може відбутись в певний час або за певних обставин по відношенню до деякого контингенту людей, країни, міста і т.п.

Ризик по відношенню одної людини називається індивідуальним, групи людей – соціальним, стосовно території, на якій діє негативний фактор – територіальним.

Сьогодні до екологічних ризиків можна віднести: ризик підтоплення; економічний ризик регіону; ризики безпеки, які включають три компонента: імовірність реалізації, величину збитків, невизначеність збитків і імовірність випадкового процесу; ризики екологічного страхування; інженерні ризики території як імовірність прояву та катастрофічної активізації природних, природно-техногенних й техногенних рельєфотворних процесів, що ускладнюють, роблять неможливим або є причиною негативних наслідків для здоров'я і безпечного проживання людей; екологічні ризики підприємницької діяльності, а також до екологічних ризиків можна віднести [6]: ризики стихійних лих і техногенних аварій й катастроф, економічний ризик



регіону, ризику екологічного страхування (добуток величини очікуваного випадку на імовірність екологічного ризику), ризику невизначених забруднювачів атмосферного повітря, ризику техногенного впливу двох типів: ризику від джерела небезпеки за короткий період і від джерела постійної небезпеки. Ризик повинен бути позначений деякими ключовими словами, які визначають поняття ризику: імовірність, екологічна ситуація, екологічні збитки, екологічні проблеми в майбутньому, рівень стану екологічної безпеки (людини, суспільства, навколишнього середовища).

Таблиця 1.1. – Методи ідентифікації небезпеки, що використовуються на різних стадіях реалізації проектів

Стадія проекту	Метод ідентифікації небезпеки
Будь-які стадії	Аудит систем управління і безпеки Контрольні листи безпеки Опитування працівників і інженерів
Дослідження і розробка	Попередній аналіз небезпек Хімікати (токсичність, нестійкість, вибуховість) Реакції (вибуховість) Домішки Пілотні заводські установки
Предпроект	Індекси небезпеки Перевірка концепції безпеки проекту Методи експертної оцінки на якісному рівні Страхові оцінки Дослідження небезпеки
Проект	Метод перевірного листа Контрольні листи безпеки Метод бар'єрних діаграм Дослідження небезпеки та працездатності (АНП) Аналіз видів та наслідків відмов (АВНВ) Дерева відмов та дерева подій (ДВ та ДП) Оцінка надійності Аналіз людського фактору
Введення в дію	Аналіз «Що буде, якщо» Моніторинг стану Аудит безпеки заводу Плани на випадок надзвичайних ситуацій
Функціонування	Метод перевірного листа Не деструктивні випробування Моніторинг корозії Спостереження збоїв Аудити по дослідження зношення обладнання на заводі Аудити безпеки підприємства

Оскільки небезпека може бути реальною і потенційною, то у відповідності до цього ризик також можна визначати як реальний так і потенційний.

**Ризик реальний** - це імовірність деякої негативної події, обумовленого наявністю реального, безперервного або періодично діючого шкідливого фактора.

**Ризик потенційний** - це імовірність потенціальної аварії або катастрофи з відповідними негативними наслідками.

У зв'язку з цим можна виділити основні типи екологічних проблем:

- екологічна проблема як сукупність природних явищ та їх наслідків, які погіршують стан біосфери;
- екологічна проблема як сукупність видів екологічного тиску техногенного або антропогенного походження на навколишнє середовище;
- екологічна проблема як сукупність екологічних і економічних питань, що стосуються якості навколишнього середовища, яке розглядають у першочерговому порядку;
- екологічна проблема як сукупність заходів для ліквідації або попередження негативних наслідків від екологічного тиску.

Можлива класифікація ризику у відповідності до того, де він виникає й кого стосується, а також за рівнем і ознакам реалізації (Табл. 1.2). Екологічні ризики можуть класифікуватись за масштабом проблем (глобальний, регіональний ...), областю виникнення (ресурсний, кліматичний ...), за явищами і процесами (ризик пожеж, захворювань, інженерний, нещасного випадку ...), за менеджментом і аудитом (ризик якості, відповідності, екологічних витрат, імовірності даних, керівництва ...); за їх значимістю, пріоритетом і масштабом (нульовий, низький, середній, значний)[4].

**Нульовий ризик або фоновий** (усереднений) ризик – це ризик природного розвитку екзогенних геологічних і інших процесів.

Ризики першого порядку – це ризик відхилення стану навколишнього середовища від нульового; ризик другого порядку - ризик відхилення стану навколишнього середовища від заданого стану.

У повсякденному житті спеціалістів ввійшли такі поняття як аналіз ризику, допустимий ризик, оцінка ризику.

**Аналіз ризику** – це систематичне використання інформації про ризик, порівняння його з прийнятним ризиком, обґрунтування раціональних заходів захисту.

**Допустимий ризик** – ризик, який в конкретній ситуації вважається допустимим до рівня, прийнятного в суспільстві, виходячи із економічних і соціальних факторів.

Таблиця 1.2. - Класифікація інженерних ризиків за їх ознаками

Рівень і ознака виділення	Класи ризику	
1. Генезис	Природний	Техноприродний
2. Середовище розвитку	геологічний гідрологічний метеорологічний космічний	інженерно-геологічний інженерно-гідрологічний інженерно-метеорологічний
3. Механізм	сейсмічний, зсувний, селевий, лавинний, абразійний, карстовий, цунамі, паводковий, ураганний і т.п.	перетворення берегів водосховищ, підтоплення територій, штучна сейсмічність, техногенних зсувів, селів і т.п.
4. Масштаб	локальний, регіональний (обласний, районний, економічний регіон), суперрегіональний (державний, міждержавний, глобальний)	
5. Характер впливу	Одномоментний (одноразовий, багаторазовий), перманентний (відносно постійний, кумулятивний (збільшується), екстенсивний – зменшується)	
6. Повнота врахування	особливий (від однієї небезпеки), сумарний (від декількох небезпек)	
7. Форма прояву	1. – точковий, об'єктний, територіальний 2. – прямий, непрямий, повний	
8. Сфера фіксації	Соціальний, речовинний, економічний, екологічний	
9. Форма виразу	імовірнісний, вартісний, комбінований	
10. Ступінь попередження	попереджений, частково попереджений, не попереджений	

**Прийнятний ризик** – ризик, який не перевищує на території об'єкта і/або за його межами гранично допустимого рівня.

Прийнятний ризик поєднує в собі технічні, економічні і політичні аспекти і представляє певний компроміс між рівнем безпеки та можливостями її досягнення.

Економічні можливості підвищення безпеки технічних систем не безмежні. При збільшенні витрат на удосконалення обладнання технічний ризик знижується, але зростає соціальний. Сумарний ризик має мінімум при певному співвідношенні між інвестиціями в технічну і соціальну сферу. Це треба враховувати при визначенні прийнятного ризику [2].

**Оцінка ступеня ризику** – це кількісна оцінка впливу небезпеки з використанням доступної наукової інформації на науково обґрунтованих

прогнозів для оцінки небезпеки впливу шкідливих факторів навколишнього середовища та умов на здоров'я людини (зокрема, як відношення кількості небезпек до максимально можливої частоти їх виникнення за певний період часу).

Процедури визначення екологічних ризиків базуються на принципах проведення моніторингу навколишнього середовища, оцінки впливів на навколишнє середовище, екологічного аудиту, управління станом навколишнього середовища і мають ряд стадій: ранжування, визначення меж досліджень, збір та обробка даних, оцінка впливів (діючих доз(експозиція)), оцінка залежності «доза-ефект», характеристика ризику, порівнювальний аналіз, представлення сумарного ризику для комплексу речовин.

Оцінка ступеня ризику може здійснюватись різними способами:

- **інженерним** - базується на використанні теорії надійності матеріалів і передбачає визначення шляхів виникнення відмов на об'єктах з розрахунком імовірності їх виникнення. Його можна визначати як для нормальних умов безаварійної експлуатації, так і для випадку виникнення аварійної ситуації.
  - **експертним** – оцінка ризику проводиться із залученням експертів (спеціалістів) в той чи іншій галузі.
  - **статистичним** – дозволяє проводити оцінку ризику небезпеки за допомогою інформаційного матеріалу (звіти про небезпечні ситуації, що вже сталися).
  - **аналоговим** – базується на використанні і порівнянні небезпек і факторів ризику, які мають місце в подібних ситуаціях.
  - **соціологічним** – здійснюється з метою експертної оцінки можливого ризику у робітників певних професій, спеціальностей, груп населення.
- На основі аналізу ризику і його кількісної оцінки здійснюється керування ризиком.

**Керування ризиком** – це процес прийняття рішень і здійснення заходів, спрямованих на передбачення можливого ризику. Мета керування ризиком – завчасне передбачення (прогнозування) ризику, визначення факторів, які впливають на ситуацію, використання відповідних заходів.

Керування ризиком від катастрофічних явищ і несприятливих впливів пролонгованої дії має свої особливості. Оскільки вони можуть виникати раптово, може здаватися, що це неможливо. Однак людина використовує вже накопичені знання про небезпеки, що вже відбулись, особливості територій і небезпечних об'єктів. Вивчення НС дає можливість визначити фактори, що обумовлюють масштаби НС. З метою керування ризиком можна використовувати :

- зонування території за ступенем небезпеки (карти сейсмічності або інших несприятливих процесів природного або антропогенного походження);

- організацію господарського освоєння територій з урахуванням потенційного ризику (розташування небезпечних об'єктів, АЕС, гідротехнічних споруд) для найменшого ризику для людей з урахуванням геологічних і метеорологічних умов;

- регулярний моніторинг небезпечних явищ;

- інформування населення про те, що необхідно робити на випадок НС;

- у випадку тривалих НС спостереження за станом потенційно небезпечного об'єкту.

Це інтерактивний процес з чітко визначеними періодами і етапами. В першому періоді відбувається «формування» НС (планування), в другому – її реалізація (запобігання НС, підготовка до НС та протидія і ліквідація наслідків). В першому періоді відбувається здійснення організаційно-технічних заходів, що показані як етапи:

1. Визначення і ідентифікація небезпеки (ситуацій), що можуть призвести до небажаних наслідків.
2. Аналіз і оцінка ризику.

Застосовується оптимізаційний аналіз «школа-користь» з урахуванням соціально-економічних чинників. В результаті можливі три варіанта прийняття рішення : ризик може бути допустимий цілком (низький і середній); допустимий частково (вище середнього) і недопустимий (високий або дуже високий). В двох останніх випадках необхідно визначити ступінь обмежень, заборон, необхідно вводити режим зниження, збереження і укріплення здоров'я населення, слід вводити різні компенсації за ризик і т.д.

Можливі *дві концепції зменшення екологічного ризику*. Відповідно до першої (сьогодні переважаючої) зниження ризику необхідно виконувати шляхом зменшення самого небезпечного явища, в тому числі і техногенне навантаження на природне середовище, виконуючи для цього технічні засоби і заходи в плані охорони природи. Друга концепція виходить з того, що екологічний ризик можна зменшити шляхом оптимізації соціально-економічних умов і таким чином підвищити стійкість населення до цього ризику.

При цьому необхідно враховувати, що деякі явища і процеси залежать від особливостей території.

Наприклад, на радіаційно-забруднених територіях у загальному випадку захист населення за умов радіаційної аварії забезпечується

прямими і непрямими контрзаходами. Прямі контрзаходи спрямовані на зменшення або запобігання колективних доз опромінення і майже завжди є вплив на життєдіяльності людей і на сферу соціально-побутового, господарського і культурного функціонування певного регіону (здійснюється безпосередньо під час дії фактору). До непрямих відносяться ті, які безпосередньо не відвертають колективні або індивідуальні дози опромінення, але зменшують або компенсують величину збитків для здоров'я, пов'язаного з аварійним опроміненням (здійснюється як під час дії фактора і після його дії).

Основою для прийняття рішення про доцільність і впровадження контрзаходів є:

- для прямих – оцінка і порівняння загальних збитків (економічного, соціального, здоров'ю), нанесеного їм, з користю для здоров'я за рахунок запобігання цим контрзаходом дози опромінення;

- для непрямих – оцінка і порівняння шкоди здоров'ю (вираженого в економічних одиницях), нанесеного радіаційним і супутнім йому факторами з користю, що отримує держава від запобігання захворювання або повернення здоров'я постраждалому контингенту громадян.

Контрзахода вважається виправданою, якщо користь її застосування буде більшою за загальні збитки, нанесені її впровадженням.

### 3. Моніторинг і прогнозування розвитку небезпеки.

Моніторинг і прогнозування небезпек полягає у спостереженні, контролі і попередженні небезпечних процесів і явищ, техногенної і соціальної сфер, які є джерелом небезпек; динаміки розвитку з метою зменшення негативного впливу.

Система екологічного моніторингу має накопичувати, систематизувати й аналізувати інформацію:

- про стан навколишнього середовища;
- про джерела і фактори впливу на стан навколишнього середовища;
- про рівень стійкості природного середовища до антропогенного впливу.

Система моніторингу реалізується на кількох рівнях, тобто накопичується інформація, необхідна для прийняття екологічно важливих рішень на різних рівнях від локального до глобального. Особливо важливою ланкою є локальна система моніторингу оскільки включає суб'єкт господарської діяльності. Використання інформації локального моніторингу дає змогу створити бази даних «типових» впливів(викидів, скидань, накопичень, забруднень тощо і оцінити потенційну небезпеку конкретних виробництв і промислових підприємств.

Існують довгострокові і короткострокові прогнози. Довгострокові – використовуються в сейсмонебезпечних районах, тобто там, де можливі селеві потоки або зсуви, затоплення, а також для визначення можливих меж ураження у випадку техногенних аварій. Короткострокові орієнтовно визначають час виникнення можливої небезпечної ситуації.

4. Оцінка можливих наслідків.
5. Розробка заходів і механізмів для мінімізації наслідків небезпеки .

В періоді планування передбачається розробка оперативних дій на місцях і координацію на стратегічному рівні управління.

Складання оперативних планів стосовно техногенних катастроф охоплює як штатні, так і нештатні аварійні ситуації. В першому випадку, враховується детермінований характер послідовності подій, розробляються чіткі інструкції, в яких одне за одним описуються необхідні управлінські дії. Щодо нештатних ситуацій, в яких розвиток подій має імовірний характер, використовується ситуаційний тип управління. Він передбачає відпрацювання різних варіантів рішень у зв'язку із часом, місцем, типом і іншими особливостями технологічної катастрофи, незалежно від імовірності початку тої або іншої події.

Розробка і наступне здійснення планів протидії НС і ліквідація їх наслідків повинні виконуватись спеціальними кадрами, підбір, навчання і підвищення кваліфікації яких є другою важливою функцією підготовчої фази. Кадри, які пройшли спецпідготовку формуються в оперативні групи, на кожному з яких покладають обов'язки, наприклад, технічна безпека об'єкту, безпека персоналу, евакуація населення, швидка медична допомога, гасіння пожеж, розчищення завалів, зв'язок з пресою і т.д. Нарешті, ще одна функція фази підготовки до НС – проведення організаційно-технічних заходів з локалізації (обмеження) даної ситуації і пом'якшення її наслідків. До них відносяться: обладнання об'єктів системами раннього сповіщення, оснащення їх засобами пожежогасіння, індивідуального та групового захисту від факторів ризику, транспортом евакуації і медичної допомоги і т.д. Це може бути також будівництво сейсмостійких будівель і споруд.

У другому періоді, в умовах реагування на виникнення НС відбувається:

1. Локалізація дії технологічної катастрофи;
2. Дії з запобігання вторинних збитків (наприклад, пожеж, затоплень на сусідніх об'єктах чи населених пунктах), по терміновому обмеженню постраждалої території(екстрена вирубка просік, обвалування, орання і ін.);
3. Укриття персоналу і населення та надання медичної допомоги;

4. Усунення наслідків і проведення відновлювальних і ремонтних робіт з тим, щоб добитися хоч би мінімально необхідного відновлення експлуатації життєво важливих систем забезпечення (будівництво тимчасового житла, розчистка завалів, тимчасові комунікації).

### КОНТРОЛЬНІ ЗАПИТАННЯ

1. З чим пов'язана важливість питання безпеки людей?
2. Що таке «екологічна безпека» в широкому та вузькому розумінні?
3. Що включає в себе аналіз ризику?
4. В чому різниця допустимого і прийняттого ризику?
5. Керування ризиком як процес.
6. Види ризику у відповідності до їх реалізації.
7. Що таке «небезпека» ?
8. Як реалізуються небезпеки в залежності від факторів та масштабу?
9. Як система моніторингу сприяє екологічній безпеці?
10. Якими способами здійснюється оцінка ступеня ризику?



## 2 КЛАСИФІКАЦІЯ НАДЗВИЧАЙНИХ СИТУАЦІЙ

Ідентифікуючи небезпеки необхідно виходити з того, що їх причинами можуть бути:

- природні процеси і явища;
- елементи техногенного середовища;
- людські дії, які можуть приховує у собі загрозу безпеці.

Небезпеки існують у просторі і часі і реалізуються у вигляді потоків енергії, речовини і інформації. Виникаючи, вони впливають на все матеріальне середовище. Для розробки заходів їх запобігання або зменшення можливих наслідків їх необхідно класифікувати, а також їх джерела, які їх породжують і фактори, які є чинниками.

Надзвичайні ситуації класифікуються за такими принципами:

**За сферою виникнення** (техногенні, природні, екологічні);

**За галузеву приналежністю** (будівництво, сільське господарство, хімічна промисловість і т.д.);

**За характером явищ і процесів при виникненні і розвитку НС;**

**За ступенем гостроти прояву:**

**Катастрофічні** – характеризуються глибокими і незворотними змінами природи, втратою природних ресурсів і різким погіршенням умов проживання населення. Спостерігається відчутне погіршення здоров'я людей, а також втрата генофонду біоти і унікальних природних об'єктів.

**Критичні (кризисні)** – виникають значні і зміни ландшафтів, що слабо компенсуються, відбувається швидке нарощування загрози виснаження або втрати природних ресурсів, значно погіршуються умови проживання населення. При зменшенні або припиненні антропогенних впливів можлива нормалізація екологічної обстановки, часткове відновлення ландшафтів.

**Напружені** - відмічаються негативні зміни в окремих компонентах ландшафтів, порушення природних ресурсів і деяке погіршення умов проживання населення.

**Задовільні** – спостерігається за незначних змін ландшафтів, що слабо впливають на здоров'я людини і зникають в результаті процесів саморегуляції природного комплексу або проведенні природоохоронних заходів.

**Умовно сприятливі** – формуються в ландшафтах, що знаходяться під малим антропогенним впливом або дією природних процесів.

*По відношенню до території різного розміру і до періодів різної тривалості не слід застосовувати одні й ті ж терміни. Наприклад, «екологічна катастрофа» або «екологічне лихо» неможна використовувати по відношенню до невеликої території. Пропонуються*

*три просторових масштаби (глобальний, регіональний, локальний) і три часових масштаби (віковий, сезонний, добовий). Для багатолітнього періоду рекомендується використовувати термін «проблема», для сезонного - «порушення», для добового – «відхилення». Терміни «екологічне лихо», «катастрофічна ситуація» і «кризисна ситуація» логічно використовувати по відношенню до багатолітнього періоду і для регіональних масштабів. На локальному рівні застосовують словосполучення «ділянки екологічної деградації»(багатолітній період), «ділянки екологічних порушень»(сезонний період).*

**За масштабом сил, обладнання і органів керування, що залучені до ліквідації наслідків НС** (державні, регіональні, місцеві, об'єктові).

**За тривалістю** небезпеки розділяють на:  
**імпульсивні** (діючі миттєво або короткочасно);  
**кумулятивні** (діють впродовж деякого часу).

**За рівнем або масштабом НС** (число постраждалих, кількість людей, для яких порушені умови життя, матеріальні збитки, площа зони ураження)(табл. 2.1).

**За походженням небезпеки** класифікуються на чотири групи:

- природні;
- техногенні;
- соціально-політичні;
- воєнного характеру.

Державний класифікатор надзвичайних ситуацій (ДКНС) є складовою частиною Державної системи класифікації і кодування техніко-економічної та соціальної інформації В Україні.

Відповідно до державного класифікатора всі НС розділені на 4 групи:

1. НС техногенного характеру

до цієї групи НС відносяться:

- аварії на транспорті;
- пожежі і вибухи;
- аварії з викидом (СДОР, радіоактивних і біологічно небезпечних) речовин;
- наявність в навколишньому середовищі шкідливих (забруднюючих) речовин більш ГДК;
- раптове руйнування споруд;
- аварії на системах життєзабезпечення;
- гідродинамічні аварії.

Таблиця 2.1. – Класифікація НС техногенного і природного характеру за їх рівнем [6].

Рівень НС	Зона ураження НС	Об'єм необхідних технічних і матеріальних ресурсів від об'єму податків відповідних місцевих бюджетів	Кількість загиблих	Кількість постраждалих	Порушені умови проживання, кількість осіб	Збитки, тис. мін. зарплат
державний	транскордонна	Зона ураження охоплює всю Україну і виходить за її межі				
	Територія 2 або більше регіонів	Не менш 1%				
	-		> 10	> 300	> 50 тис.	
	-		> 5	> 100	> 10 тис.	> 25
регіональний	На території 2 або більше районів	Не менш 1%				> 150
	-		3-5	50-100	1-10 тис.	> 5
	-					> 15
місцевий	НС не вийшла за межі ПОО	Перевищують власні можливості ПОО				
	-	-	1-2	20-50	100-1000	> 500
	-	-	-	-		> 2
об'єктний	НС, що не відповідає вище наведеним критеріям					



## 2. НС природного характеру:

- геологічні НС (землетруси, виверження грязьових вулканів, зсуви, осідання земної поверхні, обвали і осипи, карстові провалля),
- небезпечні гідрологічні і агрометеорологічні явища;
- пожежі в природних екосистемах;
- інфекційні захворювання людей (екзотичні, епідемії (пташиний грип, свинячий грип і т.п.), пандемії);
- масові отруєння (продуктів харчування, води токсичними речовинами);
- інфекційні захворювання с/г тварин;
- масова загибель диких тварин;
- ураження с/г рослин хворобами та шкідниками.

## 3. НС соціально-політичного характеру:

- встановлення вибухового пристрою в громадському місці, установі і т.п.;
- зникнення або крадіжка зброї і небезпечних речовин з об'єктів їх зберігання, використання, переробки або під час транспортування;
- тероризм;
- аварії на арсеналах, складах боєприпасів та інших об'єктах військового призначення з викидом уламків, реактивних та звичайних снарядів.

## 4. НС воєнного характеру, пов'язані з наслідками застосування звичайної зброї або зброї масового ураження, під час якої виникають вторинні фактори ураження населення:

- вибухи та пожежі на складах боєприпасів;
- аварії та руйнування сховищ радіоактивних і токсичних речовин та відходів, нафтопродуктів, вибухових пристроїв, сильнодіючих отруйних речовин, транспортних та інженерних комунікацій

Несприятливі екологічні ситуації є наслідком як антропогенних факторів, так і природних стихійних явищ. Частіше всього прояв стихійних лих залежить в тому числі від ступеня перетворення ландшафтів і наявності небезпечних виробництв, а ступінь впливу господарської діяльності залежить від характеристик території (клімату, ґрунту, структури біоценозів).

**Природні НС.** З кожним роком кількість небезпек природного характеру збільшується, збільшується також кількість постраждалих в них людей, не дивлячись на заходи по реагуванню на них, матеріальні збитки. Ярким прикладом може слугувати ураган «Катріна» в 2005 році, що знищив місто Новий Орлеан в США.

Кожний рік в Україні виникає до 300 небезпек, пов'язаних зі стихійними лихами.

*Часто доводиться слухати у новинах про те, що поривчастий вітер, який супроводжувався опадами, грозою, різким зниженням температури повітря стає причиною пошкодження тисяч домівок на території декількох областей, повалених сотень гектарів лісових насаджень,*

знеструмлених населених пунктів, людських жертв і травм. Відомо, що коли в морі зароджується шторм, на березі різко погіршується самопочуття хворих, збільшується кількість самогубств і дорожньо-транспортних пригод ( причиною чого може бути ультразвук). Знані руйнування були зроблені катастрофічними паводками на річках Закарпаття (руйнування жилих домів, мостів, знищені гідрозахисні споруди, сотні кілометрів доріг). Збитки сягають сотень млн. гривень.

Основні параметри екзогенних геологічних процесів, за якими ведуться спостереження такі:

Зсуви – співвідношення площі зсувів до загальної площі ділянки, структурно-тектонічна будова, склад та обсяги гірських порід, що можуть зміщуватися, потужність відкладів над основним деформуючим горизонтом, обводнення відкладів, сейсмічність території, наявність бокової ерозії, проявлення техногенних факторів активізації зсувів та їх види;

Карст - співвідношення площі карстових провалів до загальної площі ділянки, літологічний склад карстових порід і відкладів, що їх перекривають, наявність процесів картування, обсяг карстових форм, фільтраційні показники перекриваючих гірських порід, тощо;

Просідання - співвідношення площі просідань до загальної площі ділянки, потужність лесових ґрунтів, що просідають, або шару гірських порід над першим підробленим горизонтом, глибина просідання, зволоженість гірських порід, наявність техногенних факторів;

Підтоплення – глибина рівня першого від поверхні водоносного горизонту, літологічний склад водовмісних порід, фільтраційні властивості порід водоносного горизонту, загальна мінералізація і агресивність підземних вод;

Абразія – величина від ступання берегового уступу, обсяг відмитих мас, зміни ширини та обсягу пляжу, відсипка пляжного матеріалу, протяжність берега, що піддається розмиву при штормах різної сили поодиноких за сезон і за рік.

**Активізація зсувів** відмічається на території майже всіх адміністративних областей – Карпатського регіону, Південного берега Криму, морського узбережжя Одеської області, правобережжя Дніпра та його правих приток, Донбасу, за винятком територій, яким взагалі не властивий розвиток зсувного процесу, - Волинської та Рівненської областей.

В Одеській області 640 зсувів – у стадії активізації. У зоні впливу зсувних процесів перебуває більше 100 населених пунктів, 50 зон відпочинку, нафто- і газопроводи державного значення. Максимальна активізація зсувних процесів проявляється на ділянці узбережжя моря між с. Крижанівка і Великим Аджалицьким лиманом, їх активізація сягає

50%. Зсувонебезпечні схили спостерігаються в мм. Одесі на площі 0,84 кв.км, Ананьєві – 0,43 кв.км, Іллічівську - 0,056 кв.км, Кодимі – 0,05 кв.км, Котовську – 0,82 кв.км.

**Абразія** – це процес руйнування хвилями прибою берегів морів, озер та водосховищ. Узбережжя Азовського і Чорного морів у межах України пролягає майже на 2340 км із урахуванням берегової лінії лиманів – 2870 км (з них руйнується до 60%).

У районах ведення гірничих робіт та інтенсивного техногенного навантаження продовжується розвиток техногенного карсту, нерідко з катастрофічними проявами процесу. Особливого розвитку це явище набуло у районах видобутку сольових корисних копалин (Солотвинське, Калуське, Стебницьке) в межах Закарпатської, Івано-Франківської, Львівської, Донецької та Волинської областей, а також в місцях розробки флюсодоломітової сировини, на ділянках шахт розробок, в районах гідротехнічного і меліоративного будівництва, в районах роботи водозабірних споруд.

Активний **прояв відкритого карсту** відмічається лише на окремих ділянках Волинської області.

Зокрема, легко піддаються картуванню такі породи як гіпс, вапняки, доломіти, крейда, мергель.

Найбільш **сейсмічно активні** райони – це гірські райони Криму і Карпат, частина Причорномор'я, де можливі землетруси до 6-7 балів за шкалою Ріхтера. За рік може реєструватися до 120 місцевих землетрусів, що підтверджує розвиток сучасної активності тектонічних структур.

Дані моніторингових досліджень свідчать про збереження тенденції до продовження розвитку процесів підтоплення. Найбільш несприятливі умови з підтоплення склались у центральних та південних областях України. До числа найбільш підтоплених відносяться: Дніпропетровська, Донецька, Київська, Запорізька, Миколаївська, Одеська, Полтавська, Харківська та Херсонська області. Найбільш інтенсивно процес підтоплення розвивається по всіх річкових долинах та днищах великих балок Причорномор'я.

Селі, селені потоки поширені в Криму і в Карпатах (Закарпатська, Івано-Франківська, Чернівецька і Львівська області), максимальні прояви спостерігаються в басейнах Черемоша, Дністра, Тиси, Пруту. Селенебезпечні водозбори виникають там, де лісове господарство ведеться з грубим порушенням науково обґрунтованих нормативів, характерних для певного регіону.

Значну кількість небезпек складають НС спричинені забрудненням основних компонентів навколишнього середовища – літосфери, атмосфери, гідросфери.

Актуальною є проблема деградації ґрунтів спричинена процесами обробки земель, внесенням мінеральних добрив, отрутохімікатів, ерозією. У ґрунті та поверхневих водах міститься значна кількість різноманітних речовин, що не виключає імовірності хімічних реакцій між ними і утворення нових токсичних речовин. Значну небезпеку складає присутність у ґрунті грибів, які здатні утворювати токсини. Надзвичайно високий рівень екобезпеки, сформований деградацією ґрунтів є характерним для Луганської області, де найнижча якість ґрунтів (24-45 балів).

Забруднення атмосферного повітря є процесом формування екологічної небезпеки глобального значення. У результаті господарської діяльності в атмосферне повітря потрапляє велика кількість шкідливих речовин і аерозолів внаслідок чого слабшають захисні властивості атмосфери, збільшується навантаження на генетичний апарат усього живого, і, насамперед, людини. Рівень забруднення атмосферного повітря населених пунктів обумовлений метеорологічними умовами, розташуванням певних галузей виробництва. Надзвичайно високий рівень екобезпеки, сформований унаслідок забруднення атмосферного повітря є характерним для Дніпропетровської, Запорізької, Донецької областей.

Площа лісового фонду України складає близько 10,8 млн. га. До сфери управління Держкомлісгоспу України належить 7,4 млн. га лісів, або 68% загальної площі земель лісового фонду. Найвищі показники ймовірності виникнення лісових пожеж та збитків від них характерні для хвойних молодняків та середньовікових насаджень Півдня, Сходу та Полісся України. Загальна площа таких насаджень по Держкомлісгоспу становить понад 2 млн. га, у тому числі у Херсонській області 61, 4 тис. га, Луганській – 560 тис. га, Автономній Республіці Крим – 31,5 тис. га. Пожежонебезпечна ситуація в лісах останні роки формується переважно під впливом людського фактора та природно-кліматичних умов. На початку пожежонебезпечного періоду основною причиною виникнення лісових пожеж, як правило, є випалювання сухої рослинності та її залишків на сільгоспугіддях і придорожніх смугах поруч з лісовими масивами.

В Україні офіційно реєструється 52 нозологічні форми інфекційних хвороб, щорічно на них хворіє від 8 до 10 млн. осіб, з яких 15 тис. помирає. З усіх інфекційних хвороб, що реєструються в Україні, найбільший вплив на стан здоров'я населення мають – грип та гострі інфекції верхніх дихальних шляхів, вірусні гепатити, гострі кишкові захворювання, туберкульоз, ВІЛ/СНІД, інфекції, керовані засобами специфічної профілактики, паразитози.

На сьогоднішній день Державна служба ветеринарної медицини контролює понад 130 хвороб тварин. Найбільш небезпечними з них



залишаються сказ, лейкоз великої рогатої худоби (ВРХ), лептоспіроз, туберкульоз, сибірка, трихінельоз, пташиний грип.

У травні 2001 року Україна підписала Стокгольмську конвенцію про стійкі органічні забруднювальні речовини (СОЗ). СОЗ відноситься до хімічних сполук, яким притаманні деякі характерні особливості: токсичність і здатність накопичувати в тканинах, таким чином отруюючи людей та тварин; тривала стійкість до руйнування під впливом природних факторів; здатність до переносу на великі відстані, внаслідок чого їх знаходять в живих організмах там, де СОЗ ніколи не вироблялися та не вживали.

Спочатку список СОЗ складався із 12 хлорорганічних речовин, що представляють найбільшу небезпеку. Серед них вісім пестицидів: альдрин, хлордан, діельдрин, ендрин, ДДТ, гептахлор, мірекс і токсафен, два промислових продукти – гексахлорбензол та поліхлорбіфеніл (ПХБ), а також полі хлоровані дібензідіоксини та дібензофурани під загальною назвою діоксини. Останні утворюються лише у вигляді побічних мікродомішок до продуктів хлорорганічного синтезу, при спалюванні деяких відходів і під час інших процесів.

За даними Всесвітньої організації охорони здоров'я, СОЗ присутні в організмі будь-якої людини. Спектр токсичного впливу СОЗ широкий: летальність, шкідливий вплив на репродуктивність та розвиток, пригнічення імунної системи, дерматологічні захворювання, мутагенний і канцерогенний ефекти.

У цілому сільськогосподарським культурам та продукції рослинництва завдають шкоду понад 400 видів шкідників, 200 збудників хвороб, 300 видів бур'янів. За підрахунком наукових установ Української академії аграрних наук в Україні втрати від шкідників, хвороб і бур'янів обчислюються в розмірі 33-48% потенційного врожаю.

У 2007 р. відбувався стриманий розвиток і поширення розповсюдження шкідників сільськогосподарських рослин.

Найбільшу загрозу у 2007 році становили:

**мишовидні гризуни** та ґрунтові шкідники (повсюдно по Україні заселено 38% площ орних земель, а на Поліссі та в Лісостепу понад 50%). В окремих осередках Волинської, Івано-Франківської, Полтавської, Сумської, Хмельницької, Чернівецької, Чернігівської областей у посівах озимої пшениці під урожай 2008 року кількість колоній гризунів була в 3-4 рази більшою від порогової;

**клоп шкідлива черепашка** (на угіддях АР Крим, Донецької, Дніпропетровської, Запорізької, Кіровоградської, Луганської, Миколаївської, Одеської, Харківської, Херсонської та межуючих з ними областей Лісостепу). Через пошкодження ним в незахищених посівах

Кіровоградської, Луганської та інших областей до 28% зерна істотно погіршилось за якістю клейковини, що унеможливило його використання в харчовій промисловості. Найшкідливіший клоп черепашка в Степу, однак відмічається поширення його в Лісостепу та подекуди на Поліссі, де донедавна він зустрічався як вид, а за подальшої міграції уможливорюється посилення його шкідливості;

**стебловий метелик** (повсюдно стебловим метеликом пошкоджено 13-50%, а в осередках Лісостепу (Київська, Сумська, Хмельницька обл.) 70-100% рослин та 30-76% качанів зернової кукурудзи);

За даними Головної державної інспекції з карантину рослин України, найбільш шкідливими карантинними видами є: американський білий метелик, західний кукурудзяний жук, золотиста картопляна нематода, рак картоплі, бактеріальний опік плодів, ризоманія буряку, амброзія полинолиста, гірчак рожевий, ценхрус якріцевий, західний квітковий трипс, тютюнова білокрилка.

Щорічно здійснюється захисна обробка на площі близько 28,6 млн. га, для чого було використується майже 22 тис. тонн пестицидів, що дає змогу не допустити значних пошкоджень посівів та втрат урожаю.

А в цілому фітосанітарний стан посівів сільськогосподарських культур, передусім озимих зернових, залишається складним, і його поліпшення вимагає активізації розробки сучасних методів нагляду та обліку шкідливих організмів, економічної оцінки доцільності та ефективності захисних заходів

До **НС техногенного походження** – це транспортні аварії та катастрофи, пожежі, неспровоковані вибухи чи їх загроза, аварії з викидом (загрозою викиду) небезпечних хімічних, радіоактивних, біологічних речовин, раптового руйнування споруд та будівель, аварії на інженерних мережах і спорудах життєзабезпечення, гідродинамічні аварії на греблях, дамбах і т.д.:

Прикладом є катастрофа, яка відбулась на Чорнобильській АЕС 26 квітня 1986 року. Результатом якої стало забруднення більш 30 тис. км.кв. на території трьох держав (Росії, України і Білорусії). Нарощування хімічного виробництва призвело до збільшення кількості аварій з викидом сильнодіючих отруйних речовин СДОР. Особливостями таких подій є неможливість прогнозування аварії у часі, велика імовірність важких наслідків для життя і здоров'я людини, труднощі з впровадженням ефективних захисних заходів, непередбачуваність економічних і екологічних наслідків. До таких також відносяться аварії при перевезенні небезпечних речовин.

На підставі даних попередніх років щодо кількості НС техногенного характеру, аналізу їх розподілу за видами, причинами виникнення, з урахуванням очікуваних природних факторів та гідрометеорологічних явищ, значного фізичного та морального зносу основних фондів на більшості підприємств, наявності в регіонах потенційно небезпечних об'єктів, інших економічних та соціальних показників розвитку зальна річна кількість НС техногенного характеру зростатиме. Найбільші ризики припадають на пожежі та вибухи, катастрофи на транспорті, системах життєзабезпечення та пов'язані з раптовим руйнуванням будівель та споруд.

Значна кількість пожеж та вибухів щороку реєструється у Донецькій і Луганській областях, ризик виникнення яких є і залишається дуже високим, особливо в шахтах. Висока імовірність виникнення пожеж та вибухів у житловому секторі та на виробництві зберігаються у Дніпропетровській, Житомирській, Запорізькій, Київській, Львівській, Одеській, Харківській і Херсонській областях.

До регіонів з високим ризиком виникнення катастроф на транспорті відносяться: Автономна республіка Крим, Дніпропетровська, Донецька, Запорізька, Київська, Луганська, Львівська, Одеська, Полтавська, Харківська та Черкаська області.

Зберігається високий ризик виникнення НС на системах життєзабезпечення у Вінницькій, Дніпропетровській, Кіровоградській, Львівській, Одеській і Херсонській областях.

Висока імовірність виникнення НС, пов'язаних із викидом (загрозою викиду) небезпечних хімічних речовин на промислових об'єктах, із наявністю у навколишньому середовищі шкідливих (забруднювальних) речовин понад гранично допустимі концентрації у Вінницькій, Дніпропетровській, Луганській, Харківській і Чернігівській областях.

Найбільш вразливими щодо НС на електроенергетичних системах регіонального рівня можуть бути Автономна Республіка Крим, Вінницька, Волинська, Закарпатська, Івано-Франківська, Львівська, Миколаївська, Одеська, Тернопільська, Хмельницька і Чернівецька області.

Зберігаються ризики виникнення надзвичайних подій на українських АЕС.

Транспортна небезпека обумовлена достатньо великою густотою мережі транспортних комунікацій різних видів: залізничних, автомагістральних, трубопровідних, розвинений також річковий та морський транспорт, імовірність аварій збільшується при використанні ресурсу, збільшенні інтенсивності і швидкості руху, якості дорожніх покриттів, стан мостових переходів (їх нараховується 17 млн. побудовані вони в основному до 1961 році, багато з них не реконструювались), зонами підвищеної небезпеки є території вокзалів, станцій, терміналів і т.п., де

здійснюється маневрування транспортних засобів і спостерігається скупчення людей, матеріальних цінностей, відбуваються вантажні роботи різних за небезпекою вантажів, відмічається збільшення аварій і кількості жертв. Найгірший стан справ з забезпеченням безпеки дорожнього руху відмічається у Вінницькій, Волинській, Житомирській, Київській, Рівненській, Харківській і Херсонській областях. Основними причинами ДТП з вини водіїв всіх видів транспорту засобів залишаються перевищення швидкості, порушення правил маневрування, виїзд на смугу зустрічного руху, порушення правил проїзду перехрестків, керування транспортом в нетверезому стані, відволікання уваги від управління (до 60% всіх випадків). Для залізничного транспорту актуальним залишається крадіжка металічних деталей. Основними причинами виникнення катастроф на авіатранспорті є незадовільний стан повітряних суден, помилки пілотів і диспетчерів, а також несприятливі погодні умови. Головною проблемою трубопровідного транспорту є наявність значної кількості основних засобів виробництва зі наднормативними строками експлуатації. Велика частина об'єктів потребує реконструкції і модернізації, оснащення сучасним ефективним обладнанням, автоматизованими системами обліку і контролю. Мають місце крадіжки шляхом несанкціонованих врізань у продуктопроводи, наслідком чого можуть бути не тільки техногенні небезпеки. Але й забруднення поверхневих і підземних вод і ґрунтів.

- Наявність в навколишньому середовищі шкідливих (забруднюючих) речовин більше ГДК обумовлена закономірностями розсіювання, трансформації ЗР в конкретних умовах (природних ( клімат, рельєф, рослинність, наявність водних об'єктів, забудови і т.п.);

Основними причинами раптового руйнування будівель і споруд є:

Для старих і середнього строку служби – зношеність основних фондів, аварії на системах водопостачання і каналізації, неграмотна реконструкція, підвищення рівня ґрунтових вод різної природи, просадка ґрунтів, зсуви;

Для тих, що будуються або тільки побудованих: недотримання правил будівництва або невідповідність якості матеріалів роботам, що виконуються, недотримання правил техніки безпеки при проведенні будівельних робіт.

В Україні нараховується більше 1,1 тис. водосховищ, 28 тис. ставків, 7 великих каналів і 10 великих водоводів в водозабірних басейнах Дніпра, Дністра, Дунаю, Сіверського Донця, Південного і Західного Бугу. Гідроенергетична галузь в країні представлена 7 великими ГЕС і більше 50 малими працюючими.

*Основним фактором гідродинамічної небезпеки лишається стан гідротехнічних споруд – гребель, дамб, шлюзів, тобто інженерних споруд, за допомогою яких створені і утримуються певні об'єми води.*

*В комплексі водозахисних споруд нараховується 3,5 тис. км дамб, 1,2 тис. км берегоукріплення, більше 600 насосних і компресорних станцій для перекачування надлишків води. Ряд об'єктів із-за недостатнього фінансування втрачають надійність і створюють потенційну загрозу виникнення НС. (Перелік потенційно небезпечних об'єктів нараховує 231 об'єкта).*

*Найбільшу гідродинамічну небезпеку для населення і навколишнього середовища може нести каскад дніпровських водосховищ (Київське, Канівське, Кременчуцьке, Дніпродзержинське, Дніпровське, Каховське, а також хвостосховища і шламонакопичувачі крупних підприємств.*

*Щорічно складається макропрогноз НС на основі даних попередніх років. Число НС техногенного характеру буде зростати, найбільші ризики відповідають пожежам і вибухам, катастрофам на транспорті, аваріям на системах життєзабезпечення і пов'язаним з раптовим руйнуванням будівель і споруд. В ІІ 4 кварталі суттєвий вплив мають метеорологічні умови.*

*Соціально-політичні небезпеки обумовлені виникненням різного роду соціальних конфліктів, протиправних дій терористичного та антиконституційного спрямування.*

*Джерелами конфлікту можуть бути:*

- соціальне нерівноправ'я,*
- система розділення влади,*
- розподіл матеріальних благ,*
- реалізація політичних інтересів.*

*Так в 2003 році зафіксовано 190 актів міжнародного тероризму, загинуло 307 чоловік. Практично всі озброєні конфлікти, які виникали в останні роки на Балканах, в Азії (Афганістан, Ірак), на Близькому Сході, на території СНГ супроводжувались хвилею диверсійно-терористичною діяльністю, внаслідок якої загинула велика кількість мирних жителів. Серед відоміших міжнародних терористичних організацій варто виділити «Ірландську республіканську армію», «Червоні бригади», «Аум-Сенріке», «Хамас», «Аль-Каїду» та «Світовий фронт Джихада».*

*Підвищення імовірності реалізації терористичних актів в Україні на початку ХХІ століття пов'язане зі: зростанням тероризму у світі взагалі; утвердження України як незалежної держави; посиленням внутрішньої соціальної нестабільності в країні; втрата економічної стабільності, безробіття, зниження загального рівня життя; збільшення фінансування сучасної терористичної діяльності, посилення її технічного та матеріального оснащення.*

*Найбільш поширеною в Україні мотивацією скоєння терактів виступає:*

- а) кримінальна діяльність (особливо її транснаціональні форми);*
- б) намагання перешкодити громадській, політичній або економічній діяльності;*
- в) створення ускладнень або напруження у міждержавних відносинах.*

*Для населення України одну з найбільш потенційних небезпек складає хімікобіологічний тероризм. Найбільш розповсюдженими і доступними хімічними речовинами для проведення терактів є:*

- токсичні гербіциди та інсектициди;*
- аварійно хімічно небезпечні речовини: хлор, фосген, синильна кислота та ін.;*
- отруйні речовини: зарин, зоман, Ві-ікс, іприт, люїзит;*
- психогенні та наркотичні речовини;*
- збудники небезпечних інфекцій: сибірської язви, віспи, туляремії та ін.;*
- природні отрути і токсини: стрихнін, рицин, бутулотоксин, нейротоксини та ін.*

Терористичні акти можуть стати причиною виникнення небезпечних ситуацій (аварій і катастроф), а у випадку використання засобів озброєної боротьби – воєнної небезпеки.

*Внаслідок застосування отруйної речовини «зарин» членами релігійної організації «Аум-Синрике» в Японії в 1994, семеро чоловік загинуло, 144 зазнали ушкоджень різного ступеня важкості, в 1995 ними ж були заражені 16 підземних станцій метро, 4 тисячі людей були отруєні. Терористів вчать виготовляти отруйні речовини на основі хімічних препаратів, що можна придбати у вільному продажі, і використовують їх в тому числі для зараження водних і інших об'єктів. Апогеєм виявлення тероризму стала трагедія 11 вересня 2001 року в США, коли літаком були знищені хмарочоси у Нью-Йорку.*

Тероризм має свої різновиди: ядерний, технологічний, інформаційний, сільськогосподарський, хімічний і біологічний, став глобальною проблемою, отримав можливість використовувати у своїх цілях досягнення науки і техніки, в деяких випадках став проводиться за участю державних органів, отримав «статус» міжнародного тероризму.

*Вибухи та пожежі на складах боєприпасів можуть відбуватись внаслідок неефективної утилізації відходів (боєприпасів), якою займаються три відомства: Міністерство промисловості, воєнні відомства, та відомства). Внаслідок цього підвищується вартість утилізації і т відходів. Це в свою чергу призводить до збільшення тривалості утилізації. А оскільки склади в основному розміщуються в*

*районах крупних промислових центрів з розміщенням об'єктів хімічно небезпечних, це збільшує масштаби небезпеки(людські жертви, земельні ресурси, хімічне забруднення, техногенні катастрофи).*

Особливості військових конфліктів початку ХХІ століття:

- збільшення ролі повітряно-космічного нападу;
- вогняне ураження важливих об'єктів і елементів інфраструктури держави;
- постійна загроза розширення масштабів військових конфліктів;
- терористичний характер озброєної боротьби;
- можливість «обмеженого» використання ядерної зброї;
- масовий інформаційний вплив;
- поява зброї на нових принципах ураження;
- стирання межі між мирним і військовим конфліктом;
- масове використання високоточної зброї.

Серед сучасної зброї особливе місце займає зброя масового знищення, до якої відносять ядерна, хімічна, бактеріологічна (Ліпін , Безпека життєдіяльності) зброя.

*Ядерною зброєю називається зброя, ураження яким обумовлено внутріядерною енергією, що виділяється в результаті вибухових процесів ділення або синтезу ядер хімічних елементів. Сюди відносять різні ядерні боєприпаси, засоби доставки до цілей і способи управління.*

*Основні властивості:*

- *раптовість і значний радіус ураження;*
- *велика руйнівна сила;*
- *масовість і комбінований характер ураження людей і техніки;*
- *негативний морально-психологічний вплив на людей.*

*Основними факторами, що уражують є – ударна хвиля, світлове випромінювання. Проникна радіація і радіаційне зараження місцевості. Захист людей від випромінювання на зараженій території є у тому, щоб опромінення не перевищувало допустимі дози. Допустимою сумарною дозою опромінення впродовж 4 діб у воєнний час є 50 рентген. В мирний час населення на випадок аварії на АЕС з викидом радіоактивних речовин – 10 рентген.*

*Хімічна зброя – один із видів зброї, дія якого ґрунтується на використанні бойових токсичних хімічних речовин. До них відносяться отруйні речовини і токсини, які уражають людей, тварин і рослинний світ. Основні властивості:-*

- *висока токсичність речовин і токсинів;*
- *здатність проникати в споруди і уражати все живе;*
- *тривалість дії ураження у повітрі і на місцевості;*
- *біохімічний механізм дії ураження на живий організм;*
- *труднощі з визначенням факту використання і визначення типу отруйних речовин;*

*- необхідність використання для захисту від ураження і проведення комплексу заходів для ліквідації наслідків.*

## КОНТРОЛЬНІ ЗАПИТАННЯ

1. Які небезпеки, що виникли внаслідок дії природних чинників, явищ, процесів?
2. Які небезпеки, що формується внаслідок будь-якого впливу, пов'язаного з технічними засобами і технологічною діяльністю?
3. Основні сейсмоактивні райони України?
4. Для яких областей характерним процесом є підтоплення?
5. Класифікація надзвичайних ситуацій.
6. Які різновиди НС природного характеру?
7. Які різновиди НС техногенного характеру?
8. Які різновиди НС соціально-політичного характеру?
9. Навести приклади НС військового характеру.
10. Які принципи класифікації НС?



## **3 НАЙВАЖЛИВІ ФАКТОРИ АВАРІЙ ТА КАТАСТРОФ В УКРАЇНІ І В КРАЇНАХ БЛИЖНЬОГО ТА ДАЛЬНЬОГО ЗАРУБІЖЖЯ**

### **3.1 Найважливі фактори аварій та катастроф в Україні**

Потужний промисловий розвиток, характерний для України в ХХ столітті, призвів до значних антропогенних порушень і техногенного перевантаження території України, і, як наслідок, до зростання ризиків виникнення надзвичайних ситуацій різного характеру. Посилилось нераціональне, виснажливе використання природних ресурсів як не відновлюваних, так і відновлюваних.

Важливішими факторами аварій та катастроф в Україні є:

- наслідки Чорнобильської катастрофи;

*Майже двадцять п'ять років її негативні соціально-екологічні наслідки, залишаючись остаточно не подоланими, суттєво впливають на соціально-економічний стан країни в цілому і здоров'я постраждалих зокрема.*

*В радіусі 30 км після аварії створені зони відчуження та безумовного відселення, на території яких розташовані установи і організації, які займаються ліквідацією наслідків аварії, об'єкт «Укриття» і після аварійні відходи в 30-кілометровій зоні Чорнобильської АЕС*

- густа мережа потенційно небезпечних екологічно напружених об'єктів на території України – які дісталися нам у спадок від радянського союзу: АЕС, ТЕС, об'єкти хімічної, металургійної, гірничовидобувної промисловості, об'єкти військово-промислового комплексу (ВПК), воєнноморські бази, ракетні установки і т.д.;

*Нарощування хімічного виробництва призвело до збільшення кількості аварій з викидом сильнодіючих отруюючих речовин СДОР. Особливостями таких подій є неможливість прогнозування аварії у часі, велика імовірність важких наслідків для життя і здоров'я людини, труднощі з впровадженням ефективних захисних заходів, непередбачуваність економічних і екологічних наслідків. До таких також належать аварії при перевозці небезпечних речовин.*

*В Україні функціонують біля 2000 хімічно небезпечних об'єктів, на яких зберігається і використовуються тисячі тон СДОР, хлору, аміаку і др. В зонах можливого хімічного зараження мешкає до 20 млн. чоловік (38,5% населення України).*

**Причини виникнення НС:**

1. високий рівень концентрації небезпечних об'єктів.
2. високий рівень сировинно - та енергоємного виробництва.

3. застарілі технології та низький рівень впровадження прогресивних ресурсозберігаючих та екологічно безпечних технологій.

4. зношеність основних фондів підприємств;

5. низька ефективність очисних споруд;

6. ігнорування екологічних факторів, вимог державних та галузевих стандартів, техніки безпеки, інших норм;

7. низький рівень культури виробництва та порушення проектних технологічних режимів;

8. фінансові труднощі.

9. недостатній рівень екологічної свідомості суспільства.

Функціонує більше 1200 вибухо- та пожежонебезпечних об'єкта, де зосереджено більше 13,6 млн. т твердих і рідких вибухово- та пожежонебезпечних речовин. Ці об'єкти розташовані переважно в центральних, східних та південних областях. В господарському комплексі України діють більше 1,5 тисяч вибухо- та пожежонебезпечних об'єктів. Переважна кількість розташована в центральних, східних і південних областях країни, де сконцентровані хімічні, нафто- і газопереробні, коксохімічні, металургійні та машинобудівні підприємства, функціонує розгалужена мережа нафто-, газо-, аміакопроводів, експлуатуються шахти (200). Серед регіонів найбільша кількість таких об'єктів зосереджена у Вінницькій, Донецькій, Запорозькій, Луганській, Полтавській, Херсонській, Черкаській, Чернігівській областях і місті Києві.

Основні проблеми забезпечення пожежо-вибухонебезпеки є:

1) дисципліна виробничого персоналу та населення;

2) відсутність ресурсу обладнання систем, важливих для пожежної безпеки;

3) максимально можливе зменшення об'ємів легкозаймистих та вибухонебезпечних речовин на об'єктах і захист ємностей з ними.

- надмірні, нерозумні меліоративні роботи (спрямлення русел річок, розширення зони зрошення);

- погіршення якості поверхневих і підземних вод і зменшення їх запасів внаслідок посиленого водозабору, а також в процесі виробничої, сільськогосподарської, комунальної діяльності;

- вичерпання викопних природних ресурсів, зниження їх якості і різноманітності, небезпека порушення компонентів навколишнього середовища при їх видобутку;

- зміна структури земельних ресурсів при вилученні земель для сільськогосподарських і промислових потреб, а також внаслідок негативних процесів у ландшафтах та ін.

- господарська і фінансово-економічна криза, що призвела до нестачі зачастин і обладнання, енергоресурсів, відтоку кадрів із відповідальних галузей і напружених підприємств в область приватного підприємництва, торгівлі, сервісу;

- розрив науково-технічних зв'язків з центральними відомствами, науково-дослідницькими інститутами, проектними і конструкторськими бюро, закриття і згорання останніх;

- зношення інженерних споруд, залізних доріг, їх рухомого складу, авіаційної техніки, виробка ресурсів досягла 75-85%;

- забруднення природного середовища CO<sub>2</sub>;

- накопичення великої кількості відходів ;

*Значні об'єми твердих побутових відходів (ТПВ) обумовлені високою концентрацією промислових підприємств, а також тим, що довгий час цьому питанню не приділялось достатньо уваги. Кількість відходів на одного мешканця України збільшується кожні 10 років в геометричній прогресії. Основними джерелами утворення є об'єкти господарських комплексів: горно-рудної, металургійної, хіміко-металургійної, машинобудівної, паливно-енергетичної, будівної індустрії. Зараз в Україні нараховується більше 2760 об'єктів локалізації промислових відходів (переважно шламонакопичувачі, хвостосховища) і біля 700 звалищ побутових та змішаних відходів. Часто на полігонах відсутні мінімальні природоохоронні споруди, системи відводу та знищення фільтрату і поверхневих вод, огорожі меж полігону, обладнання для мийки машин після розвантаження відходів. Часто складаються сумісно промислові та токсичні відходи, що з точки зору екологічної безпеки недопустимо. Комплекси з утилізації відходів часто характеризуються як застарілі та недостатньо ефективні, ті що вимагають кардинального збільшення фінансування;*

- забруднення природного середовища нафтою і продуктами її переробки,

- зниження рівня життя і зростання соціальної напруги;

- розташування країни на території з потенційно можливими різними небезпечними природними явищами (сейсмічність, зсуви, затоплення і т. Ін.);

### **3.1 Найважливіші фактори аварій та катастроф в країнах ближнього зарубіжжя**

Для цих країн в основному характерні ті ж обставини, які відмічені для України. Країни, що мають власні енергоресурси (Росія, Казахстан, Азербайджан і ін.), менш залежні від них у виробництві, за рахунок чого є можливість поліпшити економічні показники ( зокрема за рахунок їх

продажу). Однак продовжує спостерігатись соціальна напруженість (Кіргістан, Росія, Молдова), з чим пов'язані конфлікти, міграція населення).

### **3.2 Найважливіші фактори аварій і катастроф в країнах дальнього зарубіжжя (Зах. Європа, США, Канада, Японія, Сингапур, Австралія)**

Ці країни характеризує досить високий рівень економічного розвитку, високі соціальні стандарти, достатній рівень додержання робочої дисципліни та правил техніки безпеки. Вони досить активно впливають на суспільний розвиток. Тим не менш імовірність аварій і катастроф досить висока у зв'язку із:

- зростанням кількості проявів тероризму у світі взагалі (в основному мусульманський фундаменталізм);

- активною міграцією населення із слабкорозвинених в економічному відношенні держави і пов'язані з цим конкуренція з місцевим населенням за робочі місця, соціальна допомога, житло, зростаюча національна і релігійна ворожнеча і т. д.;

- численними результатами сучасного науково технічного процесу, що мають «зворотну» сторону – можуть не тільки давати позитивний гуманітарний ефект, але й можуть бути використані зі шкодою людям і суспільству;

- активною боротьбою між окремими державами, групами держав, крупними корпораціями за джерела енергоресурсів, прісну воду, ринки збуту.

### **КОНТРОЛЬНІ ЗАПИТАННЯ**

1. Яким чином промислові підприємства впливають на імовірність НС?

2. Чому серед причин виникнення НС називають ступінь забруднення навколишнього середовища?

3. Як прояви тероризму впливають на виникнення НС?

4. Які основні проблеми забезпечення пожежо-вибухонебезпеки?

5. Які причини виникнення НС на промислових підприємствах?

6. Які природні явища є причинами виникнення НС на промислових підприємствах?

7. Чому забруднення природного середовища СО<sub>2</sub> є фактором виникнення НС?

8. Які фактори аварій та катастроф в Україні ?

9. Які фактори аварій та катастроф в країнах ближнього зарубіжжя?

10. Які фактори аварій і катастроф в країнах дальнього зарубіжжя?

## 4 ХАРАКТЕРНІ ОСОБЛИВОСТІ СУЧАСНИХ І МАЙБУТНІХ НС, А І К

### 4.1 Характерні особливості сучасних НС, А і К

Для теперішніх надзвичайних ситуацій характерні такі особливості:

1) поступово стираються межі і різниця між природними (стихійними) і техногенними НС, А і К;

*зсуви, обумовлені підйомом рівня ґрунтових вод внаслідок меліоративних робіт, аварій на водопроводі і каналізації, змінення русел річок і т.д.; аварія на крупному танкері в результаті шторму і розлив великої кількості нафти; невеликі землетруси, обумовлені дослідками ядерної зброї, наповненням водосховищ.*

Можливі декілька механізмів таких подій:

- Пряма дія людини, яка приводить до подій зовнішньо схожим зі стихійними лихами (зсув, землетрус, ядерні випробування)
- Сумісна роль чоловіка і стихії (аварія на судні і розлив нафти)
- «Механізм спускового гачка» порівняно слабкий вплив людини приводить до вивільнення потужних сил природи (сходження лавини від крику)

2) Збільшення масштабів и комплексний характер сучасних НС;

*комплексність обумовлена тим, що в процесі розвитку НС руйнуються системи газо-електро-водопостачання, виникають пожежі, вибухи, порушується робота транспорту та ін.*

3) Транснаціональний і глобальний характер сучасних лих.

4) Суспільно-соціальний і політичний характер сучасних НС. Крім медико-демографічних, соціально-економічних, господарських наслідків і аспектів, великі НС можуть мати і серйозні політичні наслідки (дестабілізація влади, порушення державної цілісності, міжнаціональні конфлікти).

5) «Лиха як процес»

Сучасні крупні НС слід розглядати як послідовність ряду етапів (фаз), які взагалі можуть охоплювати дуже тривалий період.

ЕТАПИ НС:

1. «**Підготовчий етап**»- накопичення мілких неполадок, відмов обладнання, систем автоматики і контролю, мілкі пошкодження і т.п.;
2. «**Гостра фаза**» - відбувається аварія, вибух, викид токсичної речовини і т.д.;

3. **Наступна надзвичайна ситуація** (іноді іншої природи, часто ще більш руйнівні, ніж «гостра фаза»);

*Прикладом може бути аварія на ЧАЕС: помилки персоналу у виборі режиму відключення енергоблоку привели до пожежі, а далі відбувся викид радіації на значну територію; руйнування греблі веде до затоплення величезної території і т.д.*

4. **Фаза оперативних дій** по спасінню людей. Пошуку постраждалих, розборів завалів, гасіння пожеж і осередків вигорання, транспортування поранених, попереднє визначення джерел НС і т. д.;
  5. **Лікування і реабілітація постраждалих**, продовження розбору завалів, надання соціальної допомоги постраждалим і їх близьким, розрахунок збитків, розслідування причин аварій, ідентифікація загиблих;
  6. **Відновлення зруйнованої інфраструктури:** будівель, підприємств, житла і др.; встановлення причин і винуватців катастрофи, реабілітація постраждалих, соціальна допомога й т.д.;
- б) Особлива уразливість мегаполісів, крупних міст і населених пунктів по відношенню до НС.

*Динаміка зміни чисельності жителів у містах:*

<i>Рік</i>	<i>Кількість жителів у містах від загальної чисельності населення світу, %</i>
<i>1800</i>	<i>4</i>
<i>1900</i>	<i>14</i>
<i>1950</i>	<i>30</i>
<i>2000</i>	<i>47</i>
<i>2005</i>	<i>51</i>

*У світі є понад 411 міст із населенням більш 1 млн. жителів, в них проживає 39% населення планети. Усього за даними на 2000 р. населення землі склало 6 млрд. людину.*

*В індустріальних країнах городяни складають майже близько 75%, у тих країнах що розвиваються – 45%.*

*У 2000 році було 19 міст-мегаполісів з кількістю жителів більш 10 млн.*

*Для мегаполісів характерна дуже висока густина населення, висока концентрація інженерних споруд (великі будинки, мости, автомагістралі, підприємства, порти термінали, аеропорти, сховища енергоносіїв і т. д.). Інженерні мережі включають системи електро-, газо-, водопостачання, зв'язку, каналізації і т. д. Ці споруди і системи є вкрай уразливими.*

*В результаті навіть невеликі НС, які відбуваються в умовах міста, призводять до супутніх лих, які розростаються за механізмом «ланцюгової реакції» або принципу «доміно».*

7) Характерною є труднощі одночасної діяльності різних служб з протидії НС (протипожежна служба, медична допомога, міліція, газорятівники, цивільна оборона, зв'язок, транспорт, аварійні служби).

8) Необхідність «планування» НС. Під «плануванням» розуміється весь комплекс дій, спрямованих на запобігання НС, протидію їм, зниження і ліквідацію негативних наслідків.

*Сюди включається:*

*а) навчання персоналу і керівників усіх рівнів;*

*б) взаємодія зі ЗМІ;*

*в) розробка сценаріїв можливих НС і чіткої програми дій;*

*г) організаційні міри, спрямовані на забезпечення взаємодії адміністрацій усіх рівнів, спеціальних служб, державних і громадських організацій по запобіганню НС; забезпечення тісного співробітництва місцевих і центральних органів влади - Науково-технічний рівень технологій і устаткування призначених для протидії НС, повинний відповідати загальному рівню розвитку даного суспільства (занадто високий науково-технологічний рівень технологій і устаткування призначених для забезпечення небезпеки не є виправданим при низькому загальному технічному і технологічному забезпечення - рівні відключення енергії, відсутність засобів зв'язку, транспорту тощо).*

9) Сучасні НС стають важливою подією та чинником не тільки в екологічному, економічному і соціальному відношенні, але й відіграють величезну політичну, воєнну і міжнародну роль.

*Сучасні НС здатні привести не тільки до великих економічних втрат, значних людських жертв, соціальної напруги у суспільстві, але й до серйозних політичних внутрішньодержавних і міжнародних, а також до крупних воєнних зіткнень (катастрофа ЧАЕС, події 11.09.01 в США)*

2) Для сучасні умов характерна поява принципово нових за своєю природою видів НС, А і К, яких не було раніше (комп'ютерні злочини і диверсії, біологічні диверсії, нові види зброї, засновані на застосуванні досягнень хімії, фізики, біології, комп'ютерних технологій).

3) В сучасних умовах різко збільшується роль державних і суспільних організацій, їх взаємодія між собою з метою найбільш ефективної протидії НС.

**Державні органи протидії НС:**

- Президент України (видає Накази);

- Верховна рада (створює та затверджує закони);



- Кабінет Міністрів (Міністерство з НС; Міністерство екології і природних ресурсів, Міністерство внутрішніх справ, Міністерство промислової політики; палива та енергетики);

- СБУ;

Ці міністерства розділяються на обласні управління, районні, міські.

#### **Суспільні організації:**

- загальноукраїнські («Товариство охорони природи» має обласні підрозділи, Мама-86», «Зелений світ»);

- обласного рівня ( Асоціація «Екологічна безпека і протидія НС ім. Н.І. Андрусова», «Молодіжний екологічний центр ім. В.І. Вернадського», фонд «Природна спадщина ім. І.І. Пузанова», загін рятівників «Протипожежні товариства»).

Важливу задачу як в Україні, так і в інших країнах і на міжнародному рівні складають організацію регіональної взаємодії всіх служб і структур при крупних аваріях і катастрофах.

#### **4) Збільшується роль засобів масової інформації (ЗМІ)**

*Роль ЗМІ полягає не тільки в своєчасному інформуванні про виникнення і розвиток НС, про необхідні дії населення, про настанови і рекомендаціях органів влади і управління, ЗМІ повинні інформувати про потенційно небезпечні об'єкти, про заходи щодо попередження НС, впровадженню нових безпечних і природоохоронних технологій, про рівні ризику і т.д.*

*Зі свого боку адміністрації небезпечних об'єктів, місцеві органи влади, органи управління і контролю повинні налагодити тісну взаємодію зі ЗМІ з метою забезпечення їх об'єктивною, професійною інформацією. Ці ділові, дружні стосунки повинні існувати постійно незалежно від виникнення і розвитку НС.*

**5) Змінюється підхід до оцінки рівня небезпеки (перехід до використання концепції ризику). В Україні введено поняття ризику в законодавство, нормативні документи з 2001 р.**

*В законі України, Указі Президента, в постановах Кабміну і в ряді підзаконних актів сформульовані поняття ризику, визначені види ризику, сформульовані вимоги до прийняттого рівня ризику на небезпечних об'єктах, виражені вимоги щодо складання «декларації безпеки», ідентифікації небезпечних об'єктів і т.д.*

**14) Підвищена роль системи навчання, перепідготовки, тренувань персоналу, використання інформаційних комп'ютерних систем. Навчання носить постійний систематичний характер. По максимуму використовується досвід протидії НС в Україні і за кордоном.**

**15) Основна увага приділяється попередженню НС. Попередження НС є не тільки більш гуманним, але значно економічно і соціально виправданим.**

## **4.2 Характерні особливості очікуваних НС, А і К у майбутньому**

Майбутні НС, А і К пов'язані в основному з розвитком систем комунікації, винаходами, концентрацією виробництва (гіперкорпорації, концерни тощо), з накопиченням ядерної зброї, перехід на відновні джерела енергії багатьма країнами

1. Відносно нові за своєю природою НС (комп'ютерні диверсії, злом банківських систем, військових систем, перешкоди в передачі інформації, великі диверсії, терористичні акти, отруєння джерел водопостачання, організація аварій на екологічно небезпечних об'єктах...).

2. Комплексні транснаціональні і глобальні НС (катастрофа на глиноземному заводі в Угорщині).

3. Катастрофічні ураження великих міст, мегаполісів, щільно заселених узбереж і т.д. (ураган Катріна, сильний вітер біля берегів Європи)

4. НС зв'язані з негативними наслідками використання генної інженерії (продукти харчування, які містять ГМО, посилення алергійних реакцій внаслідок вживання неякісних продуктів харчування)

5. Катастрофи зв'язані з використанням ядерної зброї, ядерної енергетики і ядерної технології.

6. Катастрофи зв'язані з порушенням режиму використання природних джерел природних ресурсів (вода, атмосферне повітря й енергоресурси).

7. НС, зв'язані з використанням біологічної чи зброї використання біоматеріалів у диверсійних цілях.

## **4.3 Особливо уразливі території, акваторії, об'єкти**

Уразливість територій, акваторій чи об'єктів пояснюється багатьма факторами. Це обумовлюється масштабами ураження; можливістю розвитку ситуації; великими збитками природному середовищу, матеріальними втратами; великими людськими жертвами, можливими втратами генофонду і т. ін.

Найбільша щільність населення, розташування великих і середніх міст спостерігається в районах:

- а) з помірним і теплим кліматом;
- б) узбережжя океанів, морів, великих рік;

в) в зонах перетинання найважливіших транспортних, торгових, туристичних напрямків і маршрутів.

Важливе значення має так само облік “зелених коридорів” (екологічних), під якими розуміють шляхи міграції птахів, а також водяних і наземних тварин.

Тому особливо уразливими територіями, акваторіями, об'єктами можна вважати:

- середні, великі міста і мегаполіси;
- крупні промислові центри;
- щільно заселені берегові території океанів, морів, рік;
- прибережні акваторії;
- джерела водопостачання населених пунктів і територій;
- курортні, рекреаційні центри;
- великі транспортні магістралі (автомагістралі, залізничні магістралі);
- об'єкти природно-заповідного фонду (біосферні заповідники, заказники, природні парки, об'єкти природно-заповідного мистецтва, окремі пам'ятники природи, водно-болотні угіддя...);
- міграційні коридори, тобто шляхи міграції птахів, наземних і водяних тварин;
- акваторії океану, прибережні акваторії, дельти рік, протоки, як місця, що мають найбільше біорізноманіття, розвитку молоді, місця годівлі й інші акваторії.

## КОНТРОЛЬНІ ЗАПИТАННЯ

1. В чому полягають особливості сучасних НС?
2. Які механізми небезпек можливі?
3. Які аспекти можуть мати сучасні НС?
4. Які етапи складних НС?
5. В чому виражається уразливість мегаполісів і крупних міст?
6. З якою метою проводиться «планування» НС, що передбачається?
7. Яка роль державних органів протидії НС?
8. Яка роль громадських організацій протидії НС?
9. Яка роль ЗМІ у протидії НС?
10. Які характерні особливості очікуваних НС, А і К у майбутньому?
11. Які особливо уразливі території, акваторії, об'єкти?

## Модуль 2

### 5 ОСНОВНІ МЕТОДИ ЯКІСНОЇ І КІЛЬКІСНОЇ ОЦІНКИ РІВНЯ ПРОМИСЛОВОЇ ТА ЕКОЛОГІЧНОЇ НЕБЕЗПЕКИ

**Промислова (техногенна) безпека** – безпека виробничих, транспортних об'єктів (АПК (агропромкомплексу), промислових об'єктів і воєнних об'єктів (ВПК)), тобто їх безаварійне функціонування за умов відсутності шкідливого впливу на стан навколишнього середовища.

Виробниче середовище – це простір, в якому здійснюється виробнича діяльність людини. В ній як в частині техносфери формуються негативні фактори, які суттєво відрізняються від природних. Вони формують елементи виробничого середовища:

- предмети праці;
- засоби праці;
- продукти праці (полу фабрикати, готова продукція);
- енергія;
- природно-кліматичні фактори;
- рослини і тварини;
- персонал.

Більшість аварійних ситуацій має організаційно-психологічну природу. Поведінка людини в аварійних ситуаціях має декілька форм:

- гіпермобілізація – людина мобілізує сили і органи почуттів під час певної небезпеки;
- втрата орієнтації – неправильна оцінка інформації, викривленню процесу контролю і оцінки причин помилок;
- порушення співвідношення між основними та другорядними діями.

Для виходу із аварійної ситуації необхідні чіткі дії, спрямовані на зменшення або ліквідацію основної небезпеки, але при зустрічі з труднощами у людини знижується увага до головних в даній ситуації задач, і він починає займатись дрібницями.

**Екологічна безпека** у вузькому розуміння передбачає безпеку природних об'єктів (моря, узбережжя), об'єктів природно-заповідного фонду (ПЗФ), рекреаційних ресурсів.

#### 5.1 Методичні підходи до оцінки ризику

Існує ряд методичних підходів до оцінки небезпеки. Оцінка здійснюється з метою: управління (перетворення станів об'єкта в необхідному напрямі); прогнозу ситуації; розвитку загальнонаукових

уявлень; визначення придатності територіальних утворень для проживання людей і існування визначених видів живих організмів, здійснення того чи іншого виду господарської діяльності. В процесі аналізу необхідно враховувати особливості ситуацій, тобто:

- важливо знати не тільки ситуацію а і тенденції її зміни;
- особливості процесів і явищ, що визначають техногенну небезпеку (постійні, періодичні, епізодичні);
- відповідна реакція не є дзеркальним відображенням впливу, оскільки система має властивості пружності, інерційності (затримка реакції на вплив);
- часто має місце накладання дії різних чинників;
- прояв небезпеки може бути наслідком процесів, що відбулись раніше.

Розглядаючи численні способи оцінки , можна виділити три основних підходи до оцінки:

- 1) оцінка стану суб'єкта;
- 2) оцінка стану середовища суб'єкта;
- 3) оцінка ризику екологічної небезпеки.

В першому випадку мова йде про стан людини, соціуму, суспільства, рослин, в тому числі сільськогосподарських культур, тварин, біоценозів, ландшафтів. Їх стан порівнюється з «нормами», які визначаються теоретично або за аналогією (порівнюється стан суб'єкта, який знаходиться в умовах незначного техногенного навантаження). Доцільно введення поняття фоновому стану. Це такий стан природного середовища конкретної території, який мав місце при відсутності техногенного впливу на неї (при умовно знятих техногенних навантаженнях). Установлюється воно за результатами спостережень в об'єктах ПЗФ, розташованих на розглянутих територіях. Хоча такий спосіб не завжди дає бажаний результат, тому що може відбуватись забруднення природного середовища внаслідок міграції забруднювальних речовин із сусідніх промислових зон. В таких випадках фоновий стан установлюється ретроспективно( за документальними даними, науковими публікаціями і т і.), розрахунковим шляхом. Ступінь відхилення від норми визначає ступінь екологічної небезпеки. Якщо стан відповідає нормі, то можна говорити про екологічну безпеку. Деякі вчені вважають, що вміст шкідливих речовин при концентрації нижче ГДК відповідає нормі, тобто нешкідливий.

Недоліки цього підходу:

- стан будь-якого суб'єкта формується тривалий період часу, при цьому суб'єкт зазнає впливу різних факторів, в результаті чого важко виділити один або декілька факторів, діючих негативно.

У другому випадку оцінюється стан середовища. Але оскільки між станом середовища і станом суб'єкта немає жорсткого функціонального

зв'язку, тобто. суб'єкти реагують на вплив середовища з певним запізненням в залежності від властивостей інерційності, буферності, відносної незалежності і можуть бути різними у різних суб'єктів. Найбільш істотні зміни природних ландшафтів мають місце на промислових територіях. Останні найбільшою мірою втрачають здатність до саморегулювання і вимагають значних енергетичних витрат на виконання своїх функцій. Міська забудова меншою мірою відхиляється від природних ландшафтів, оскільки в її межах знаходяться зелені насадження і спостерігаються менші рівні забруднення. Перший і другий підходи доповнюють один одного.

Оцінка ризику екологічної небезпеки виконується частіше для подій, що мають рідку і скоріше всього неперіодичну повторюваність (носить прогнозний характер).

Важливим елементом в оцінці ризику може бути встановлення функціональних зв'язків від деяких параметрів. Наприклад, потенційний екологічний ризик може виражатись функцією таких параметрів (факторів):

- вид землекористування;
- технологія господарювання;
- небезпечні технологічні процеси та явища;
- густота населення;
- потенціал стійкості ландшафтів.

$$R_{TE} = 1/(1-X)^{\alpha} \quad , \quad (5.1)$$

де  $R_{TE}$  - величина екологічного ризику;

$X$  – відповідне техногенне навантаження на екосистему ( $0 < X < 1$ );

$\alpha$  – показник сприятливості даного типу екосистем до визначеного виду техногенного навантаження (величина стійкості системи),  $\alpha \geq 1$ .

Потенціал екологічного ризику (E) територій визначається наступним чином:

$$E = T/C + H \quad , \quad (5.2)$$

де  $T$  – потенціал техногенного навантаження на навколишнє середовище;

$C$  – потенціал стійкості природного середовища до техногенного навантаження;

$H$  – потенціал несприятливих природно-антропогенних процесів.

При цьому потенціал стійкості  $C$  виражається сумою наступних величин: метеорологічного потенціалу атмосфери, потенціалу стійкості

природних вод і ґрунтів, біотичного потенціалу. Ризик тим більший, чим вище ступінь техногенного навантаження і вплив природно-антропогенних процесів на формування небезпеки і чим нижче рівень стійкості середовища [7].

В рамках уявлень про зв'язок типу «доза-ефект» ризик від дози «і» токсиканта «j» для безпорогових (відсутній поріг шкідливої дії) токсикантів має вигляд:

$$R_{ij} = (F_r \cdot D)_{ij} \quad , \quad (5.3)$$

де  $F_r$  – чинник ризику визначеного токсиканта,  $\text{мг}^{-1}$ ;

$D$  – доза токсиканта, мг.

Чинник ризику являє собою. Ризик, що припадає на одиничну дозу. Встановлення його числових значень вимагає проведення спеціальних досліджень в експерименті на тваринах і статистичну обробку спостережень над людьми.

В деяких випадках зручно оцінювати екологічний (техногенний) ризик в абсолютному вираженні (у грошовому вигляді):

$$R = P \cdot Z \quad , \quad (5.4)$$

де  $P$  – імовірність екологічної (техногенної) небезпеки;

$Z$  – величина очікуваного сумарного збитку від можливих проявів цієї небезпеки.

Зазначений збиток має кілька складових – економічну, соціальну, екологічну, моральну і т.п. (виражається у монетарному вигляді).

Далі буде більш докладно розглянуто кілька методів кількісної і якісної оцінки екологічного та техногенного ризику.

## 5.2 Метод гранично допустимих величин (ГДВ)

*ГДВ* – такий рівень деякого негативного фактору, який ні негайно, ні в майбутньому не має шкідливого впливу на теперішнє і майбутнє покоління. Вона представляє собою величини гранично допустимих концентрацій (ГДК), тимчасово допустимих концентрацій (ТДК), летальних концентрацій (ЛК), порогових концентрацій (ПК), орієнтовно безпечних рівнів впливу (ОБРВ) і др. До останнього часу при визначенні ГДВ застосовувався антропоцентричний підхід, але поступово має місце перехід до врахування міри впливу забруднювальних речовин не тільки на здоров'я людини, а й на дикі тварини, рослини, гриби, мікроорганізми, та на природні угруповання в цілому. Якщо речовина має шкідливий вплив

на навколишнє середовище в менших концентраціях, ніж на людину, то при нормуванні необхідно виходити з порогу впливу цієї речовини на навколишнє природне середовище (так званий біологічний норматив).

Для дослідження небезпеки розглядаються такі характеристики:

**ГДК** - гранично допустима концентрація (є розповсюдженим критерієм оцінки якості природних середовищ).

Складені таблиці для більшості речовин: сірководню, діоксиду сірки, хлору, аміаку, оксиду азоту, важких металів, нафтопродуктів, фенолів, радіоактивних речовин (с урахуванням ефекту сумачії). Для різних середовищ: повітря (населених пунктів, проммайданчиків, робочих зон), води (питного призначення, стічної, морської), ґрунту, і для харчів.

**ГДД** – гранично допустима доза ( можна говорити про отриману радіаційну дозу - біля 0,03 Бера);

**ГДН** – гранично допустима напруженість, стосується характеристик фізичних полів (магнітне, електричне);

**ГДР** – гранично допустимий рівень(в тому числі навантаження).

Таким чином такий рівень дії на організм не перевищує фізіологічний оптимум людини.

Суть методу ГДВ полягає у простому порівнянні реальної (вимірної) величини зі значеннями ГДВ. Для оцінки стану техногенної небезпеки різних видів (природи) використовуються безрозмірні нормовані величини  $A_{ij}$ :

$$A_{ij} = a_{ij} / a_{\text{пдв}ij}, \quad (5.5)$$

где  $a_{ij}$  - фактичне значення і-ой характеристики, яка визначає j-ий вид факторів;

$a_{\text{пдв}ij}$  - гранично допустиме значення цієї характеристики (відповідає верхній межі діапазону прийнятності небезпеки).

Якщо реальне значення перевищує гранично допустиме, то можна казати про деяку ступінь ризику (умови небезпечні).

Для будь-якого фактора (будь-якої природи) прийнятні стани техногенної безпеки системи певної території будуть реалізовані за умов :

$$A_{ij} \leq 1 . \quad (5.6)$$

Чим більше нерівність, тим вище ступінь безпеки даного виду.

Якщо реальні значення перевищують гранично допустимі, то можна говорити про деяку ступінь ризику.

**Достоїнства методу:**

- простота у використанні;



- на нього спираються положення законодавчих актів України и ряду інших країн;
- до сьогодні накопичений великий банк даних за значеннями ГДВ для різних шкідливих факторів, середовищ і різних умов;
- дані ГДВ знаходяться у нормативних документах, рекомендаціях і т. п. , а також джерелами відомостей і даних про значення ГДВ є: результати експериментів з піддослідними тваринами із перерахунком для людей (миші, щури, морські свинки); результати спостережень за наслідками, що мали місце при аваріях і катастрофах.

**Недоліки методу:**

- є методом якісної оцінки, тобто можлива тільки характеристика типу: «безпечно» або «небезпечно» (Рис. 5.1);
- поняття ГДК є внутрішньо суперечливе, науково необґрунтоване малоінформативне;
- про те, що ГДК науково необґрунтовані свідчить також їх різниця для різних держав (від 10 до 100%).
- невизначеність величини ГДК може викликати «фобії» або навпаки благодушне відношення до «шкідливості».
- виникає можливість вольових (волюнтаристських) рішень змінення величини ГДК.
- цим методом практично неможливо врахувати вплив шкідливих факторів, які характеризуються ефектом сумації, особливо якщо вони мають різну природу.

Для врахування дії різних факторів в контексті антропоцентричних позицій використовується оцінка на основі балів і індексів (оскільки нормування якості природного середовища, встановлені по відношенню до людини є більш жорсткими, ніж для складових екосистеми). Узагальнений показник техногенної небезпеки може бути представлений як:

$$J = \sum_{j=1}^4 \gamma_j J_j \quad , \quad (5.7)$$

- де  $j$  – індекс, який нумерує види техногенних небезпек;
- $\gamma_j$  - коефіцієнт приведення  $j$ -ого виду небезпеки;
- $J_j$  – показник техногенної небезпеки  $j$ -ого виду, що визначається за формулою:

$$J_j = (1/n) \alpha_{ij} \rho_{ij} A_{ij} \quad , \quad (5.8),$$

де  $i$  – індекс, який нумерує підвиди техногенної небезпеки, приймає значення від 1 до  $n$ ;

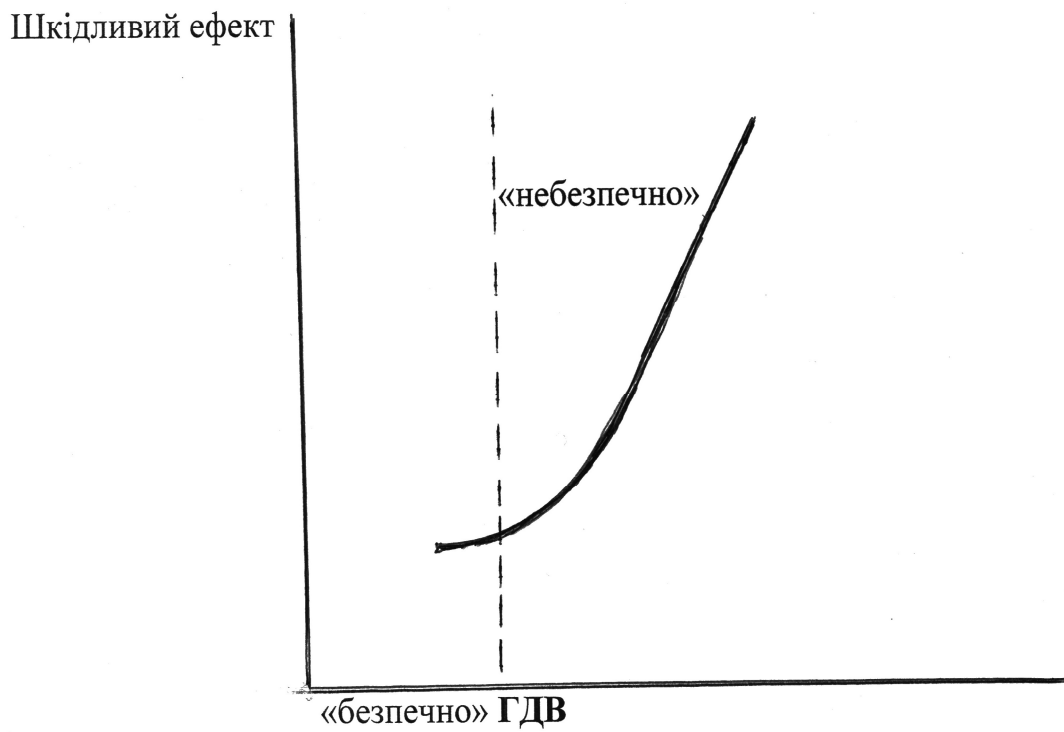


Рисунок 5.1 – Графічне зображення застосування методу ГДК

$\alpha_{ij}$  – коефіцієнт внутрішнього приведення, що дозволяє співставити величини техногенних небезпек різних підвидів і враховувати «сусідство», тобто накладення впливів різних факторів (ефект сумачії). Значення коефіцієнтів можуть встановлюватись на основі аналізу і узагальнення результатів гігієнічних, імунологічних і інших медичних досліджень;

$\rho_{ij}$  – коефіцієнт, що враховує послаблення дії факторів, які визначають небезпеку  $i$ -ого виду, на реципієнтів. Для населення значення цього коефіцієнту залежить від рівня соціально - економічного розвитку регіону, соціогенних факторів (усвідомлення людиною важливості збереження свого здоров'я і використання в порівнянні з традиційними для даної місцевості інших джерел забезпечення життєдіяльності: їжі, питної води і др.). Основою для встановлення його значень є результати соціологічних досліджень.

Ця модель побудована на припущенні про лінійності залежності показника техногенної небезпеки від величини відповідних факторів, а також безпорогової дії цього фактора. Це певним чином звужує діапазон використання моделі. Однак, необхідно вказати що, для реальних систем (регіонів з широкопрофільним техногенним навантаженням) більшість факторів задовольняють цим припущенням. Нелінійність частіше всього виявляється в екстремальних умовах, частота виникнення яких є невисокою.

*Спочатку для регіону встановлюють характерні для нього значення узагальнених показників техногенної небезпеки для фонові і нижньої межі неприйняттого стану. Потім розраховують значення показника для реальних умов. Якщо останні перевищують рівень прийнятності, то на основі моніторингових досліджень розробляють комплекс заходів для зниження рівня небезпеки.*

*Необхідно відмітити, що конкретні значення для коефіцієнтів приведення для всіх видів і більшості підвидів техногенної небезпеки не встановлені, що ускладнює практичне використання.*

За ступенем відхилення їх від певних норм визначають ряд ситуацій – від нормальної до катастрофічної або кризової. Доки не існує прийнятої схеми ділення екологічних ситуацій за ступенем відхилення від норм (Боков, Лушик). Пропонуються такі варіанти:

**Зона екологічного лиха** – ділянки території, де в результаті господарської або іншої діяльності відбулись глибокі незворотні зміни навколишнього природного середовища, що викликали суттєве погіршення здоров'я населення, порушення природної рівноваги, руйнування природних екологічних систем, деградацію флори і фауни.

**Зона екологічної небезпеки** – територія, в межах якої систематично порушуються екологічні норми і регламенти, проявляються ознаки

деградації компонентів природного середовища, в окремих групах населення рівень екологічно залежних захворювань вище середньостатистичного по області, місту.

**Зона екологічної кризи** - територія, в межах якої відбувається деградація основних екосистем, природні ресурси знаходяться на грані виснаження, демографічні і медико-екологічні показники систематично гірше середньостатистичних по області, регіону.

Зона екологічної небезпеки і екологічної кризи відрізняються меншою гостротою екологічної ситуації, меншим територіальним охоптом, менш значним впливом на якість життя і стан природного середовища.

### 5.3 Метод факторів ризику

Метод факторів ризику (ФР) є альтернативою розглянутому раніше – заснований на визначенні імовірності шкідливих наслідків під впливом реальних або потенційних небезпек.

В основі методу лежить поняття ризику (імовірність здійснення деякого несприятливої події на протязі певного проміжку часу по відношенню до деякого контингенту людей)

При оцінці ризику необхідно мати відповіді на такі питання:

**1. Ризик чого ми хочемо розрахувати – ризик загибелі?**

- ризик захворювання;
- ризик втрати часу життя;
- ризик вибуху;
- ризик розливу отруйної речовини;
- ризик аварії на судні.

**2. За який проміжок часу розраховується ризик?**

- стандартний час - рік.

**3. По відношенню до якого контингенту людей визначається ризик?**

- в розрахунку на 1000 чоловік або в розрахунку на все населення певної території (країна, область, місто).

При розрахунку ризику необхідно враховувати його реальну, так і потенційну складову.

**Достоїнства методу:**

- він більш обґрунтований з наукової точки зору і його статистико-імовірнісна суть більше відповідає реальному характеру впливу шкідливих факторів на загальний людський, популяційний тваринний і рослинний світ;
- ним можна враховувати одночасний вплив різних шкідливих факторів (в тому числі різної природи);
- він зручний для розрахунку як реальних, так і потенційних небезпек

$$R = R_p + R_n. \quad (5.9)$$

- використовуючи метод ФР можна за його результатами побудувати карту або схему розподілу рівнів ризику для території ( акваторії, промзони) яка нас цікавить. Ці відомості дуже важливі для вирішення багатьох екологічних, соціальних, демографічних, медичних і інших задач;

- в рамках методу є можливість врахувати особливості шкідливого фактору(ступінь небезпеки), час експозиції та умови навколишнього середовища, особливості реципієнта (стать, вік, умови праці або вид діяльності та стан здоров'я).

***Недоліки методу:***

- в зальному випадку потребує широкого кола вихідних даних за характером, рівнем, природою реальних і потенційних шкідливих факторів;

- цей метод потребує глибоких знань в області математики, статистики, токсикології, екології чоловіка і інших дисциплін ля правильного врахування впливу шкідливих факторів на людей та навколишнього середовища;

- він складний і в ряді положень продовжує розробляться;

- метод лише в останні роки (з 2001 р.) вводяться у законодавство України, її нормативи і розповсюджуються в інших країнах, передових корпораціях, фірмах.

### **5.3.1 Картографування розподілу рівнів ризику**

С позицій концепції екологічного і промислового ризику були розглянуті результати екологічних і еколого-медичних експертиз, дані соціологічних опитувань по м. Одесі. На основі розрахунків рівнів ризику була зроблена схема для умов Одеси і прилеглої прибережної зони, на якій указані зони підвищеного ризику.

**Фактори реального ризику, обумовлені забрудненням атмосферного повітря.** Для розрахунку рівня ризику використані дані замірів рівнів забруднення атмосфери. Рівень ризику на території Одеси змінюються в межах від  $10^{-6}$  до  $10^{-1}$  . Мінімальний рівень ризику характерний для вузької смуги вздовж морського узбережжя (за виключенням порту і інших промислово-транспортних об'єктів). Великі розміри ризику пов'язані з інтенсивним забрудненням в районах поживлених міських автомагістралей і промислових підприємств, а також забудов, ускладнюючих обмін повітря. Це – зона центральної частини міста, район Пересипу і прилеглих районів. Найбільші значення ризику отримані для району Лузанівка. Це пов'язано з рядом факторів (пов'язаних з реальними небезпеками): підтоплення територій і домів і пов'язаної з цим вологістю, підтоплення території фекальними водами у зв'язку з

аварійними ситуаціями на каналізаційній насосній станції, відсутність санітарно-захисних зон у великій кількості підприємств, високий рівень шуму із-за близькості автомагістралі, залізної дороги. Ця зона суттєво підвищених значень факторів потенційного ризику. Оскільки цей район відповідає зоні імовірного затоплення у випадку прориву дамби Хаджибейського лиману у зв'язку з критичним рівнем води в лимані і аварійним станом дамби.

**Потенційні небезпеки:** висока імовірність НС, аварій і катастроф – пожеж, вибухів, розливів небезпечних речовин, ДТП, аварій каналізаційних систем і т.д. Значення рівня потенційного екологічного і промислового ризику змінюється в межах від  $10^{-7}$  до  $10^{-4}$  і більше. Найвищі значення ( $10^{-5}$  -  $10^{-4}$ ) характерні для екологічно напружених ділянок міської території, де можливі зсуви, руйнування будівель. В окремих випадках ці негативні фактори поєднуються з можливістю розливів, протічок і викидів екологічно небезпечних, токсичних, вибухо- і пожеже небезпечних речовин і матеріалів ( в першу чергу – хлору, що використовується для хлорування води і аміаку, який застосовується в якості робочого тіла холодильних установок, а також нафти і нафтопродуктів. Серед найбільш потенційно небезпечних об'єктів, що знаходяться в густо заселеній частині міста, слід відмітити хлораторні АП «Одесводоканал», Одеський м'ясокомбінат, пункт приготування аміачної води Облагрохімпрому, Гормолзавод №1, нафтопереробний завод, АО «Ексімнафтепродукт» і др.

Деяке підвищення ризику в прибережній зоні над мінімальним рівнем обумовлено наявністю воєнних об'єктів в районі с. Сичавка, с Гвардейське. Зона розташування ОПЗ і порту Южний (у Григорьєвського лиману) характеризується рівнем ризику  $10^{-6}$ -  $10^{-5}$  (а в окремих, найбільш небезпечних ділянках і до  $10^{-4}$ ) у зв'язку з наявністю там сховищ аміаку, ряду пожежонебезпечних вантажів, їх переробкою, рухом суден з небезпечними вантажами. Трішки підвищені значення ФПЭПР (до  $10^{-5}$ ) характерні також для зон, прилеглих до траси магістрального аміакопроводу.

**Для території України** побудовані карти у відповідності до розрахованих рівнів ризику. Наприклад, карта антропоєкологічного ризику. Оціночна шкала побудована методами математичної статистики і має кількісні і якісні характеристики, що дозволили виділити умовні зони екологічного ризику. Високі і вище середнього значення спостерігаються в регіонах зі складною екологічною ситуацією. На мапі проведена також антропоцентрична оцінка екологічного ризику за *критерієм Ешбі*.

## 5.4 Критерій Ешбі

Ще в 1995р. Конгрес США прийняв ряд рішень, за яким всі законодавчі акти, що стосуються охорони здоров'я та екологічної безпеки, повинні ґрунтуватись на наукових даних, які містять кількісні оцінки відповідних ризиків і в яких сполучаються ефективні заходи по зниженню цих ризиків із втратами в розумних межах.

Використання параметрів ризику потребувало визначення двох понять:

- зневажено малого (незначного, мізерного ризику) – «de minimis»;
- максимально допустимого „de manifestis».

Перший означає, що рівень даного ризику в силу своєї малості не може бути надійно виявлений на фоні ризиків, які вже є, і ним можна знехтувати.

Стосовно соціального ризику Законодавства ряду країн закріплює визначення частоти аварій і кількості викликаних ними смертей. Так, у відповідності з екологічною програмою Нідерландів ризик від потенційно небезпечного об'єкта, аварія що може викликати загибель 10 чоловік вважається гранично допустимою, якщо вона може відбутись не частіше ніж 1 раз в 10 тис років ( $10^{-4}$ ). Якщо фатальні наслідки аварії в два рази більше, то її частота повинна бути в 4 рази менше ( $10^{-8}$ ).

Якщо ризик обумовлений дією на людей шкідливих речовин (канцерогенів, токсикантів і т.п.), що знаходяться у повітрі, воді або їжі вводиться поняття «ризик від дози забруднювальної речовини» (ця величина залежить від речовини і ступеня його небезпеки).

Стосовно індивідуального ризику. Федеральні відомства США і інших країн встановлюють стандарти екологічних ризиків, орієнтуючись на нижню теоретичну межу допустимого індивідуального ризику, який вважається зневажно малим. В США ця межа відповідає  $10^{-6}$  за все життя чоловіка, тривалість якої складає 70 років.

В деяких державах він дорівнює  $10^{-6}$  за один рік, в Росії він складає  $10^{-6}$  за рік.

Оскільки «de minimis» є теоретичною величиною, його не можна встановити (виміряти) з прийнятним ступенем точності. Тому в практичних цілях використовують допустимі індивідуальні ризики, що перевищують «de minimis» в декілька разів. Наприклад, для канцерогенів  $10^{-3}$  ( $10^{-4}$ -  $10^{-6}$  \_).

Критерій Ешбі застосовується для оцінки допустимих індивідуальних ризиків, пов'язаних з небезпечними видами діяльності в Великобританії. Він представляє собою імовірність одного фатального випадку (однієї смерті) в рік. Характеристики цих критеріїв надані в таблиці 5.1.

Таблиця 5.1. — Критерії прийнятності ризику (за Ешбі)

Ранг ризику	Імовірність одної смерті за рік	Ступінь прийнятності
1	Не менше $10^{-3}$	Не прийнятний
2	$10^{-4}$	Прийнятний лише в особливих обставинах
3	$10^{-5}$	Потребує обґрунтування прийнятності
4	$10^{-6}$	Прийнятний без обмежень

Перший ранг відповідає межі неприйнятної і максимально допустимого ризиків. А четвертий відповідає рівню зневажливого ризику. Соціальний ризик, обумовлений дією на людей шкідливих речовин (канцерогенів, токсикантів і т. п.), що знаходяться у повітрі, воді або їжі, визначають іншим чином. Для оцінки впливу шкідливої речовини, присутнього в навколишньому середовищі, що надходить в організм людини, вводиться поняття «ризик від дози забруднювальної речовини».

Ця величина залежить, по-перше, від дози розглядаємої речовини і по-друге, від так званого фактору ризику, що характеризує цю речовину. Фактор ризику представляє собою ризик, що приходить на одиницю дози забруднювальної речовини (наприклад, на один міліграм). Величина фактору ризику повинна бути встановлена в результаті спеціальних досліджень. Знаючи величину фактора ризику забруднювальної речовини і вміст останнього у повітрі, питній воді або їжі, можна кількісно прогнозувати захворюваність і смертність, обумовлені даною речовиною. Таким чином оцінюють, наприклад, можливе збільшення кількості ракових захворювань зі смертельним кінцем, пов'язане з появою в середовищі проживання деякого канцерогену після вводу в експлуатацію нового промислового об'єкта. Індивідуальний ризик визначається імовірністю екстремальної шкоди — смерті індивідууму від деякої причини, що розраховується для всього його життя або для одного року.

Індивідуальний ризик обумовлений впливом іонізуючих опроміненень, зафіксований Міжнародною комісією по радіологічному захисту (ICRP). Дана організація рекомендує фіксувати щорічну дозу опромінення, виходячи з того, що, отримуючи цю дозу впродовж 70 років, будь-який індивідуум піддається додатковому ризику смерті від раку, причому величина цього ризику не повинна перебільшувати значення 0,004.9 Комісія США по ядерному регулюванню встановила норму допустимого остатнього радіаційного фону (потужність дози) після робіт по дезактивації промислових, воєнних, медичних і науково-дослідницьких установок — 25 мілірентген за рік, що відповідає збільшенню ризику



смерті від рака, дорівнює 0,0005 за 70 років. Психологічні експерименти показали, що людям, як правило, притаманно перебільшувати роль і значення de minimis ризику. Даний факт є однією із особливостей складного процесу сприйняття і інтуїтивної оцінки ризику, на нього впливають численні фактори, а управляє ним цілий ряд особливих механізмів.

До останніх відноситься так званий принцип асиметрії сприйняття, який полягає в тому, що негативна інформація (відомості про катастрофи, стихійні лиха, аварії і т. п.) діє на людей в більшій мірі, ніж позитивна. Це веде до неадекватної інтуїтивної оцінки ризику, і зокрема існує стійка тенденція переоцінювати ризик рідких (малоімовірних) подій разом із недооцінкою ризику відносно частих подій (типовий приклад : люди схильні перебільшувати ризик авіакатастроф і значно зменшувати ризик автомобільних аварій). В той же час, як показали експерименти, людині вкрай важко представити собі збільшення будь-якої величини на 0,000001,15 що виступає іншою причиною перебільшення ролі індивідуального ризику, який дорівнює 0,000 001. Потрібні якісь орієнтири, опора на які сприяла б більш або менш коректному сприйняттю величини порядку однієї мільйонної і, внаслідок чого, правильному уявленню про de minimis ризик. С цією метою Р. Вільсон розрахував збільшення індивідуального ризику смерті на 0,000 001 за рік, викликане різними причинами. Частина його даних представлена в таблиці 5.2 [10].

Таблиця 5. 2. - Причини збільшення індивідуального ризику смерті на одну мільйонну за рік (по Р. Вільсону)

<b>Вид діяльності</b>	<b>Причини смерті</b>
Викурити полтори сигарети	Рак, хвороба серця
Пробути одну годину у вугільній шахті	Хвороба легень
Провести два дня в Нью-Йорку	Забруднення повітря
Проїхати 300 миль на автомобілі	Аварія
Проїхати 10 миль на велосипеді	Аварія
Пролетіти 1000 миль на літаку	Аварія
Прожити два місяці у горах	Рак (космічні лучи)
Прожити два місяці поруч з палієм	Рак, хвороба серця
Зробити рентгенівське дослідження грудної клітини	Рак (опромінення)
Прожити 150 років на відстані 20 миль від ядерного реактору	Рак (опромінення)

Вираження наслідків небезпечних подій або процесів, які супроводжуються ризиком, кількістю фатальних випадків (смертей) на одиницю часу (один рік або 70 років), отримало широке поширення, однак воно, не є одиничним. В 1996 р. Г.Кунрейтер і П. Слович запропонували декілька інших способів кількісного вираження ризику смерті, які представляють собою такий ряд:

- кількість смертей на один мільйон населення;
- кількість смертей на один мільйон населення в межах зони певного радіусу з центром в місці джерела небезпечного впливу;
- кількість смертей на одиницю концентрації небезпечної речовини (токсиканту) в навколишньому середовищі;
- кількість смертей, обумовлених функціонуванням даного об'єкта;
- кількість смертей на одну тонну токсиканта або канцерогену, що надійшов в організми людей;
- кількість смертей на одну тонну речовини, що виробляється на даному об'єкті;
- кількість смертей на один мільйон доларів вартості виробляємої речовини;
- скорочення очікуваної тривалості життя, викликане певною небезпекою.

Останнє з перелічених виражень ризику смерті заслуговує особливої уваги. Переваги використання величини LLE полягає в наочності. Так, індивідуальний ризик смерті, виражений величиною 0,0001, важче для сприйняття, ніж скорочення тривалості життя в 20 днів з тим же ризиком. Методика розрахунку LLE запропонована Б. Коеном, основана на використанні детальних статистичних даних (табл. 5.3).

В таблиці 5.3 наведені оцінки величини LLE в США для деяких екологічних причин. Для того щоб можна було співставити ці ризики з ризиками повсякденної діяльності, звичайних захворювань і стихійних лих, в таблиці 5.4 надані відповідні оцінки значень LLE, розраховані тим же автором за статистичними даними США.

Кількісні оцінки важливі для співставлення і порівняння різних ризиків. Установлено, наприклад, що більшість людей не можуть «вловити» різницю двох індивідуальних ризиків, оцінки яких дорівнюють 0,0001 й 0,00 001.20 Тому серйозну увагу приділяється оцінкам, подібним наведеним в таблицях 2–4. Їх мета — навчити людей мислити в категоріях ризику. Особливе значення має включення елементів теорії і аналізу ризику в навчальні програми вищих навчальних закладів. Дуже часто ці питання стикаються з іншою важливою проблемою — монетарного вираження вартості людського життя. Виходячи з того, що багато філософсько-етичних вчень базуються на принципі «життя людини безцінне», такий підхід аргіогі усуває саму можливість обговорення

Таблиця 5. 3. - Скорочення очікуваної тривалості життя (LLE), викликане різними екологічними причинами (по Б. Коену)

<b>Причини ризику LLE</b>	<b>дні</b>
Радон у приміщеннях	35
Робота з хімікаліями	30
Постійна робота з випромінюванням	25
Збідніння озонового шару в стратосфері	22
Пестициди в харчових продуктах	12
Забруднення повітря в приміщеннях	10
Звалища токсичних відходів	2,5
Забруднення питної води	1,3
Проживання поблизу АЕС	0,4

Таблиця 5.4. - Скорочення очікуваної тривалості життя (LLE) в США, що викликане повсякденною діяльністю, хворобами і стихійними лихами (по Б. Коену)

<b>Причини ризику LLE</b>	<b>дні</b>
Жити нижче межі бідності	3500
Бути чоловіком а не жінкою	2800
Паління (1 пачка цигарок за добу)	2300
Серцево-судинні захворювання	2100
Бути нежонатим (або незаміжнім)	2000
Працювати шахтарем (видобуток вугілля)	1100
Рак	980
Надлишкова вага	900
Недостатня освіта	800
Недостатнє медичне обслуговування	550
Інсульт	520
Алкоголь	230
Пожежі та опіки	27
Авіакатастрофи	1
Наводнення	0,4
Землетрус	0,2

указаної проблеми. Однак в умовах вільної ринкової економіки вона дуже актуальна. Більше того, по мірі розвитку і появи нових технологій виникають нові джерела підвищеної небезпеки, які не зустрічались раніше причини загроз для здоров'я і життя людей, нові профзахворювання. Це стимулює проведення відповідних досліджень, що вже дали цінні результати.

### **5.5 Концепції виміру вартості людського життя**

Аналіз літератури дозволяє говорити, що вже сформувались такі концепції виміру вартості людського життя:

- оцінювання з позицій теорії людського капіталу («human capital» approach);
- непряме оцінювання з урахуванням немонетарних суспільних затрат;
- оцінювання по готовності фізичних осіб платити за усунення ризику смерті;
- оцінювання на основі визначення страхових премій і компенсацій по суду;
- оцінювання по інвестиціям суспільства, спрямованим на зниження ризику передчасної смерті окремого індивідууму.

Розглянемо коротко особливості кожного з перелічених підходів.

*Оцінювання з позицій теорії людського капіталу.* Ця концепція базується на припущенні про те, що ступінь користі індивідууму для суспільства залежить головним чином від його продуктивності, оскільки в теорії людського капіталу кожна фізична особа розглядається з точки зору його здібності приймати участь в процесі виробництва і заробляти при цьому гроші. Втрата життя, за даною теорією, призводить до зниження виробничого потенціалу суспільства, який повинен з'явитися вже в найближчому майбутньому. В якості міри вартості життя пропонується використовувати сумарну заробітну платню особи, яку вона не отримає з причини передчасного уходу із життя.

Теорія людського капіталу має прості кількісні оцінки життя, у зв'язку з чим на перших порах вона отримала порівняно широке розповсюдження. Однак дуже швидко виявили складності на шляху її використання.

По-перше важко визначити, кому в першу чергу наносяться збитки від передчасної смерті даної особи — або самій особі, або членам її сім'ї, або тому суспільству, членами якого є дана особа і її сім'я.

По-друге, використання оцінок життя викликало додаткові протиріччя, обумовлені неповною зайнятістю населення, характерною для ряду індустріально розвинених країн, і дією в цих країнах системи соціального захисту. Втрата життя робітника створює вакансію на ринку

праці, заповнення якої призводить до скорочення на одиницю кількості осіб, які отримують допомогу з безробіття. Тобто суспільство скорочує виплати на допомогу.

По-третє, вона має дискримінаційний характер по відношенню до віку робітника. Ця концепція надає більшу вагу нещасливому випадку на виробництві, що викликало смерть молодого працівника, ніж невиліковному профзахворюванню робітника похилого віку. Звідси: життя молодого робітника оцінюється вище.

По-четверте, розглядає мій підхід ставить в нерівні умови особи, які отримують різну плату за свою працю, що призводить до заниження оцінки життя бідних прошарків суспільства, а життя людей, які отримують надвисокі прибутки, отримує надмірну оцінку.

*Непряме оцінювання з урахуванням немонетарних суспільних витрат* засновано на аналізі політичних рішень, спрямованих на зменшення (або збільшення) кількості фатальних випадків, і подальшим співставленні отриманого ефекту зі зробленими суспільством витратами і понесеним ним збитком.

Огляд оцінок життя по непрямим витратам в різних ситуаціях показує, що оцінки варіюють в дуже широких межах — від 50 000 доларів до 12,1 млн. Вона може використовуватись не тільки у випадках, пов'язаних з реальною кількістю смертей, які відбулись, але також при виборі рішень по добровільному прийняттю підвищеного ризику або, навпаки, по його запобіганню.

Можливості непрямого оцінювання привернули увагу дослідників, однак до сих пір воно не отримало практичного застосування. Це викликано тим, що непрямі оцінки збереження життя не завжди співпадають з даними безпосереднього оцінювання впливу фактора.

*Оцінювання по готовності фізичних осіб платити за усунення ризику смерті* використовують метод соціологічних опитувань. При опитуванні просять відповісти на анонімні анкети з питаннями про те, скільки вони готові заплатити, якщо з них буде знята загроза смерті, викликана участю в тому або іншому небезпечному вигляді діяльності.

Серед таких факторів, що впливають на сприйняття ризику— походження ризику, вид його виявлення, міра знань про нього, можливість розуміння, значимість супутніх з ризиком позитивних ефектів, висвітлення засобами масової інформації, ступінь контрольованості, добровільність прийняття, зворотність (незворотність), вплив на дітей й на майбутні покоління і т.д. До механізмів сприйняття відносяться :

- принцип асиметрії,
- соціальне посилення (ослаблення) ризику,
- ефект його «обрамлення» і др.

Встановлено, що люди схильні недооцінювати ризик, якому піддаються добровільно; до кола добровільних ризиків входить не тільки користування автомобілем, але й куріння, заняття такими небезпечними видами спорту, як альпінізм, і т. д. Інший психологічний ефект полягає в недооцінці ризику, що викликається небезпечними подіями з відносно великою імовірністю, і переоцінці ризику малоімовірних подій.

Таким чином, суб'єктивна недооцінка (переоцінка) ризику смерті веде, як правило, до заниження (завищення) оцінки власного життя. В силу неадекватного сприйняття ризику концепцію оцінювання життя по готовності платити за усунення ризику смерті неможна вважати коректною.

*Оцінювання на основі визначення страхових премій і компенсацій по суду.* Практика страхової справи передбачає, що сума, на яку клієнт страхує своє життя, пов'язана з двома основними факторами — цінністю життя клієнта з його особистою точкою зору

- величиною імовірністю втрати життя в тому або іншому виді діяльності.

Слабкі сторони цього підходу полягають в наступному:

по-перше, страхова премія, як би вона ні збільшилась, не може зменшити ризик смерті;

-по-друге, клієнт страхової компанії захищає не власне життя, а діє на користь членів своєї сім'ї або інших близьких йому осіб.

Громадянські позови в судах, що виникають в результаті передчасної смерті, як і страхові дії, не можуть знизити імовірність фатальних нещасливих випадків. Як і страхові суми, компенсаційні виплати по суду призначаються не загиблому, а його близьким. Крім того, такі позови часто супроводжуються оцінкою життя з позицій теорії людського капіталу, вони вчиняються з метою стягнення сумарної заробітної плати особи, яка не отримана ним із-за передчасної втрати життя.

*Оцінювання по інвестиціям суспільства,* спрямованим на зниження ризику передчасної смерті його члена.

Ця концепція дає оцінки так званої одного статистичного життя. Одне статистичне життя вважається збереженою, якщо розповсюджений на все населення ризик зменшений настільки, що unikнув смерті деякий неідентифікований індивідуум. Зменшення ризику смерті пов'язано з прийняттям певних заходів зі зменшення той або іншої небезпеки. Витрати на такі заходи мають точний грошовий вираз, що полегшує процедуру оцінювання.

В таблиці 5.5 наведена невелика частина узагальнених даних Тенга і др., що охоплює величини щорічних витрат на певні заходи в області медицини (оцінки дані в доларах США 1993 р.).

Дані цієї таблиці свідчать про великий розкид витрат — як при

порівнянні різних заходів, так і в межах майже кожного з них. Звертають на себе увагу низькі значення витрат для збереження життя в цілому ряді ситуацій, обумовлені крупними досягненнями медицини в останні роки і їх широким впровадженням в лікувальну практику.

Внутришньогрупова дисперсія викликана загальною закономірністю: **чим нижче рівень ризику, тим більше витрати на його усунення.** Наприклад, дуже широкий діапазон вартості збереження життя при шунтуванні коронарної артерії пов'язаний з тим, що в даному випадку ризик залежить від віку і стану пацієнта, кількості необхідних шунтів, можливості появи негативних побічних наслідків і т. д. Якщо провести усереднення по кожному виду медичних заходів з використанням середніх арифметичних значень, то між групова дисперсія як колись залишається значною. Перехід до усереднення шляхом використання середніх значень, що відсікають надто малі і надзвичайно великі величини, дає таку оцінку збереження життя: 19 тис. доларів США.

Таблиця 5.5.- Оцінки витрат на деякі медичні заходи в США з метою рятування одного людського життя за рік (по Т. Тенгсу і др.)

Заходи	Витрати (в доларах США)
Експресна дефібриляція при зупинці серця	від 39 до 460
Щеплення проти грипу	від 140 до 1300
Щеплення проти запалення легенів особам старше 65 років	від 1800 до 6500
Шунтування коронарної артерії	від 2300 до 430 000
Раннє виявлення гіпертонічної хвороби	від 5000 до 87 000
Щорічна мамографія з метою раннього виявлення раку молочної залози у жінок	від 10000 до 190 000
Пересадка кісткового мозку при лейкемії	від 12 000 до 20 000
Пересадка нирки	від 17 000 до 29 000
Нирковий діаліз	від 20 000 до 79 000
Інтенсивна терапія при лікуванні численних травм	від 26000 до 460 000

Слід підкреслити, що вона отримана в результаті усунення впливу як міжгрупової, так і внутригрупової дисперсії, тому її можна вважати стійкою оцінкою, яка виражає віднесену до одного року вартість рятування життя, усереднену за всіма сферами медицини США.

В таблиці 5.6 наведені оцінки щорічних витрат на збереження одного

середньостатистичного життя в результаті проведення екологічних заходів, орієнтованих на покращання якості середовища мешкання (розглядаються заходи по зниженню вмісту в біосфері шкідливих хімічних речовин і джерел опромінення).

Чітко виражена зворотна кореляція між величиною ризику і витратами на його зниження. Наприклад, витрати на зниження викидів миш'яку при виплавці міді малі на підприємствах з відносно високим рівнем забруднення навколишнього середовища цим елементом і, навпаки, збільшуються більш ніж в десять тисяч разів, якщо вказаний рівень порівняно низький. Усереднена оцінка віднесена до одного року вартості збереження одного життя в США в результаті здійснення різних екологічних заходів: 4,2 млн доларів.

Таблиця 5.6.- Оцінки витрат на деякі екологічні заходи з метою рятуння одного людського життя за рік (по Т. Тенгсу і др.)

Заходи	Витрати , дол.. США
Хлорування питної води	3 100
Контроль за забрудненням повітря тепловими електростанціями, що працюють на кам'яному вугіллі	37 000
Зниження концентрації радону в жилих помешканнях	від 6100 до 140 000
Заборона використання формальдегіду для теплоізоляції будівель	від 11 000 до 220 000
Контроль за викидами бензолу в фармацевтичній промисловості	460 000
Контроль за іонізуючим опроміненням в уранових шахтах	від 79 000 до 3,9 млн
Заборона використання азбесту в будівництві помешкань	від 550 000 до 5,2 млн
Зниження викидів миш'яку на скляних заводах	від 2,3 млн до 51 млн
Зниження викидів діоксину в паперовій промисловості	від 4,5 млн до 7,5 млн
Зниження викидів миш'яку на мідеплавильних заводах	від 36000 до 890 млн

Це приблизно в 200 разів більше, ніж усереднені витрати, пов'язані з реалізацією медичних заходів. Усереднені оцінки витрат для рятуння одного життя в рік по заходам, спрямованим на зниження побутового травматизму (36 000 доларів), підвищення безпеки використання



транспортних засобів (56 000 доларів) і зниження рівня профзахворювань (350 000 доларів). Витрати на збереження життів в США приблизно оцінюються в 42 000 доларів за рік на одне життя.

Отримані в 1997 р. І. Рамсберг і Л. Сьєберг результати по витратам на збереження життя в Швеції, свідчать про велику різницю оцінок.

Аналіз даних американських і шведських вчених дозволяє зробити такі висновки:

1. розкид величин витрат як в межах одного виду діяльності по рятуванню життя, так і між цими видами суттєво ускладнює отримання необхідних усереднених оцінок.
2. всі витрати, які відносяться до одного року, внаслідок чого не ясно, як інтегрувати їх в часі.
3. оцінки робляться для країн з дуже високим рівнем охорони здоров'я і життя людини, обумовленим не тільки якістю медичного обслуговування населення, але й контролем за безпекою руху і станом середовища мешкання, природоохоронною діяльністю і раціональним використанням природних ресурсів.

Незважаючи на відчутні успіхи у розвитку концепції оцінки життя по інвестиціям суспільства, спрямованим на зниження ризику дочасної смерті окремого індивідууму, ця концепція ще далека від досконалості.

Проведений аналіз каже про те, що із всіх сформульованих концепцій оцінювання людського життя ні одна не може служити в якості робочого інструмента. Якщо питання про кількісне оцінювання зневажно малих (*de minimis*) і максимально допустимих (*de manifestis*) ризиків смерті в принципі вже вивчені, то ситуація з монетарним вираженням вартості життя не все так однозначно. Всі існуючі концепції оцінок життя в тому або іншому ступені спрощені і некоректні.

## **5.6 Залежності типу «доза - ефект» і їх використання при кількісній оцінці ризику**

### **5.6.1 Класифікація екологічних факторів**

*Екологічний фактор* — це будь-який елемент середовища, здатний справляти прямий або непрямий вплив на живі організми хоч би на протязі однієї із фаз їх індивідуального розвитку (абіотичні, біотичні і антропогенні).

*Абіотичні фактори* — це комплекс умов навколишнього середовища, що впливають на живий організм (температура, тиск, радіаційний фон, освітленість, вологість, тривалість дня, склад атмосфери, ґрунту і ін.). Ці фактори можуть впливати на організм прямо

(безпосередньо), як світ і тепло, або непрямо, як, наприклад, рельєф місцевості, який обумовлює дію прямих факторів (освітленості, зволоження вітру і т.д.).

*Біотичні фактори* — це сукупність впливів життєдіяльності одних організмів на інші (конкуренція, хижацтво, паразитизм і др.). Біотичні взаємовідносини мають надзвичайно складний і своєрідний характер і також можуть бути прямими і непрямими.

*Антропогенні фактори* — це сукупність впливу діяльності людини на навколишнє середовище (викиди шкідливих речовин, руйнування шару ґрунту, порушення природних ландшафтів).

*Умовами середовища, або екологічними умовами* називають абіотичні фактори середовища, що змінюються у часі і просторі, на які організми реагують по-різному в залежності від їх сили. Умови середовища накладають певні обмеження на організми. Кількістю світла, що проникає через товщу води, обмежується життя зелених рослин в водоймах. Великою кількістю кисню обмежується число тварин, що дихають повітрям. Температурою визначається активність і контролюється розмноження багатьох організмів.

*Температура* Будь-який організм здатен жити тільки в межах певного інтервалу температур: особини виду гинуть за дуже високих або дуже низьких температур. Десь в середині цього інтервалу температурні умови найбільш сприятливі для існування даного організму, його життєві функції здійснюються найбільш активно. По мірі того як температура наближається до межі інтервалу, швидкість життєвих процесів уповільнюється і, нарешті, вони зовсім припиняються — організм гине.

Межі температурної витривалості у різних організмів різні. Існують види, здатні терпіти коливання температури в широких межах. Наприклад, лишайники і багато бактерій здатні жити в широкому діапазоні температури. Серед тварин найбільшим діапазоном температурної витривалості характеризуються теплокровні. Тигр, наприклад, однаково добре переносить як сибірський холод, так і спеку тропічних областей Індії або Малайського архіпелагу. Але є й такі види, які можуть жити тільки в більш або менш вузьких температурних межах. Сюди відносяться численні тропічні рослини, як, наприклад, орхідеї. У помірному поясі вони можуть рости тільки в теплицях і потребують старанного догляду. Деякі корали, утворюють рифи, можуть жити тільки в морях, де температура води не нижче 21 °С. Однак корали відмирають і коли вода сильно перегрівається.

В наземно-повітряному середовищі і навіть в багатьох ділянках водного середовища температура не залишається постійною і може сильно варіювати в залежності від сезону року або від часу доби. В тропічних областях річні коливання температури можуть бути навіть менш помітні, ніж добові. І, навпаки, в помірних областях температура значно

відрізняється в різні пори року. Тварини і рослини змушені пристосовуватись до несприятливого, зимового сезону, впродовж якого активне життя ускладнена або просто неможлива. В тропічних областях такі пристосування виражені слабко. В холодному періоді з несприятливими температурними умовами в житті багатьох організмів як би настає пауза: сплячка у ссавців, скидання листя у рослин і т. д. Деякі тварини роблять тривалі міграції в місця з більш відповідним кліматом.

На прикладі температури видно, що цей фактор переноситься організмом лише в певних межах. Організм гине, якщо температура середовища надто низька або надто висока. В середовищі, де температура близька до цих крайніх значень, живі мешканці зустрічаються рідко. Однак їх чисельність збільшується по мірі того, як температура наближається до середнього значення, яке є найліпшим (оптимальним) для даного виду.

«Закон толерантності» був сформульований в 1913 році американським зоологом і екологом професором біології Віктором Ернестом Шелфордом (1874-1954). В результаті аналізу експериментальних даних, отриманих на комахах при дії на них самими різними фізичними агентами (абіотичними факторами) за зміни їх інтенсивності, він установив тверду взаємозв'язок дії вивчених фізичних агентів на здатність комах переносувати ці впливи. Встановлена таким чином залежність і була названа «Законом толерантності» або «Принципом оптимуму».

Сьогодні «закон толерантності» визнаний біологами всього світу, як один із основних в біології, екології і сільському господарстві. Згідно його положенню, **«присутність або процвітання популяції в даному місці залежить від комплексу екологічних факторів, до кожного із яких у організму існує певний діапазон толерантності. Цей діапазон по кожному фактору обмежений його мінімальним і максимальним значеннями, в межах яких тільки може існувати організм (екологічний стандарт виду)»**. При цьому, «Ступінь благополуччя популяції» (або виду), в залежності від інтенсивності діючого на неї фактора, представляються у вигляді так званій «кривої толерантності», що має зону оптимуму, дві зони песимуму і дві критичні зони (рис. 5.1.).

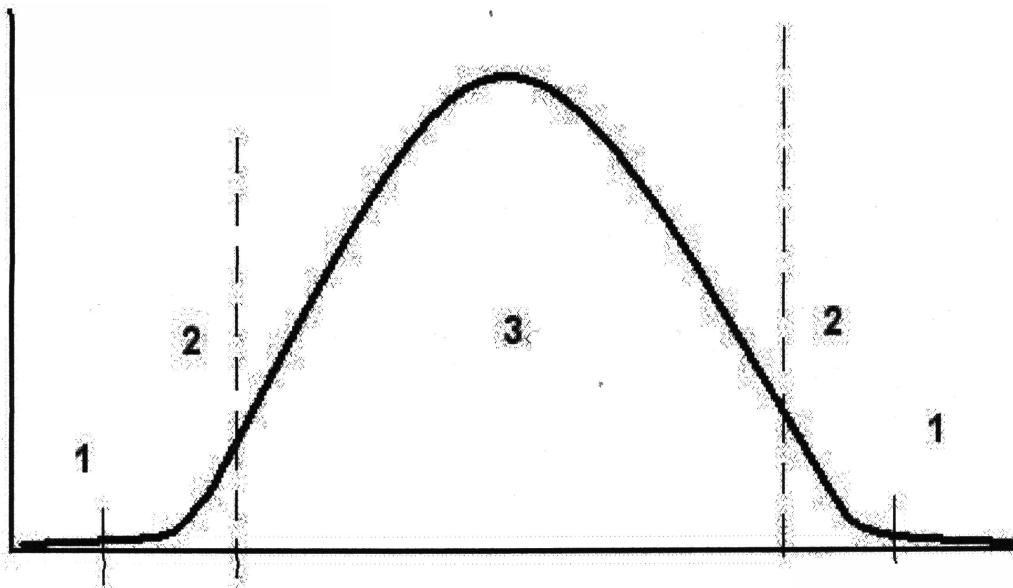
В сучасній трактовці правило Шелфорда звучить найбільш повно і переконливо у формулюванні професора І.А. Шилова: **«Оптимальним є діапазон зміни внутрішнього або зовнішнього фактора, в межах якого умови життєдіяльності найбільш сприятливі при мінімальних витратах»** енергії.

В сукупній же дії з принципом мінімуму Лібіха, законом фізіологічних взаємозв'язків Мітчерліха і Законом сукупної дії факторів Б. Бауле, правило Шелфорда часто об'єднують в «Принцип лімітуючих факторів» або «Принцип комплексного впливу факторів» (І.А. Шілов, 1985, Л.П.

Агулова, 1998). У відповідності з цими правилами, «за межами зон оптимуму кожний із діючих факторів має по дві зони песимуму («зони норми») в сторону збільшення і зменшення діючого фактора, в яких життєдіяльність не порушується, але підтримується по мірі віддалення від зони оптимуму зі все більшими витратами енергії. Подальший зрушення в сторону недостатності або надлишку фактору пов'язаний з порушенням життєдіяльності організму – зони песимуму» (И.А. Шилов, 1985, Л.П. Агулова, 1998) і обмежений критичними зонами (А.А. Лубяко, 1990, 1994).

Важливо ж, що сукупний ефект комплексної дії факторів може бути посилений, послаблений або незмінний під дією його складових, але й він ніколи не представляє собою їхню суму або різниця.

СС



Зона загибелі      зона пригнічення      зона оптимуму      зона пригнічення      зона загибелі

ЕФ – екологічний фактор

СС – ступінь сприяння

Рисунок 5.1. – Імовірний характер реакції на шкідливі екологічні фактори

Хоч якісно ця залежність виконується завжди. В кількісному відношенні в різних випадках вона може бути різною.

**Стенотермні** – це ті елементи угруповання, які можуть існувати в дуже вузькому діапазоні тепла (Рис. 5.2 - 2).

Елементи угруповання, які можуть існувати в широкому діапазоні тепла називаються евритермні (Рис. 5.2- 1).

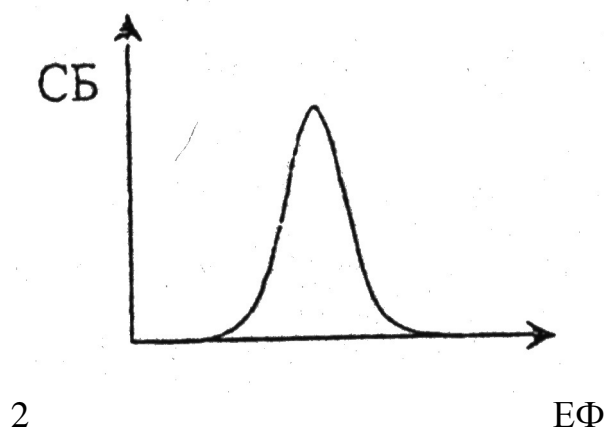
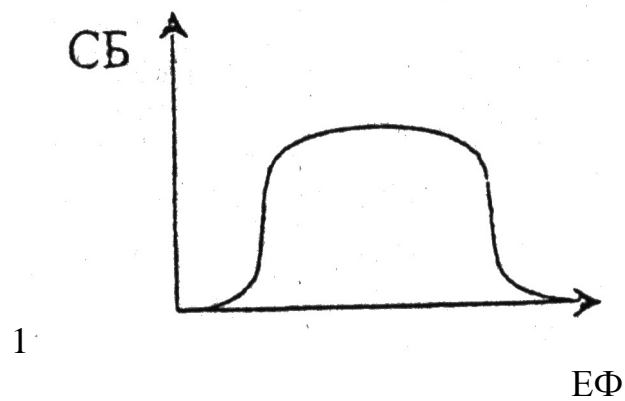


Рисунок 5.2.- Оптимальний діапазон існування організму (1- евріорганізми; 2 – стеноорганізми)

**Стенобитні** – це організми, які можуть існувати в дуже вузькому діапазоні тиску.

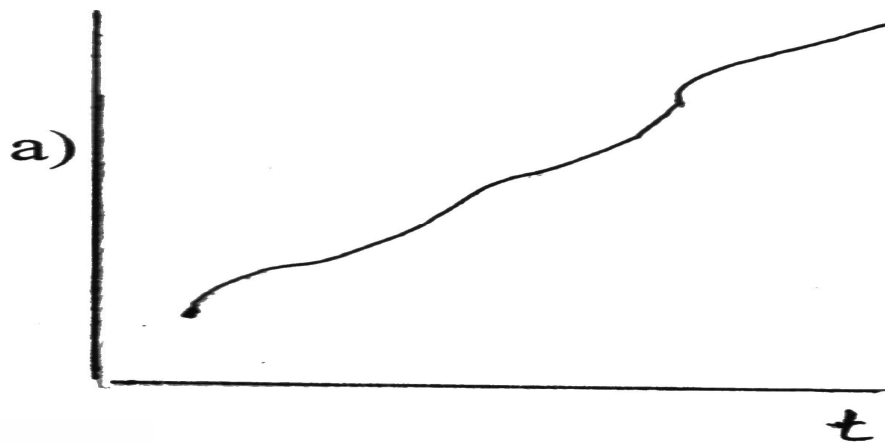
Елементи угруповання, які можуть існувати в широкому діапазоні тиску називаються еврібитні.

**Стеногаліні** - це ті елементи угруповання, які можуть існувати в дуже вузькому діапазоні солоності.

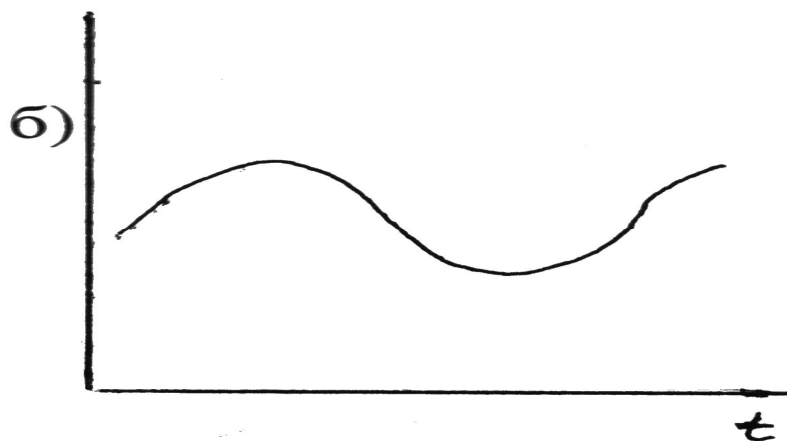
Елементи угруповання, які можуть існувати в широкому діапазоні солоності називаються еврігаліні.

До таких організмів можна віднести види риб, які можуть заходити в прісну воду, а потім вертаються в солону (прохідні види).

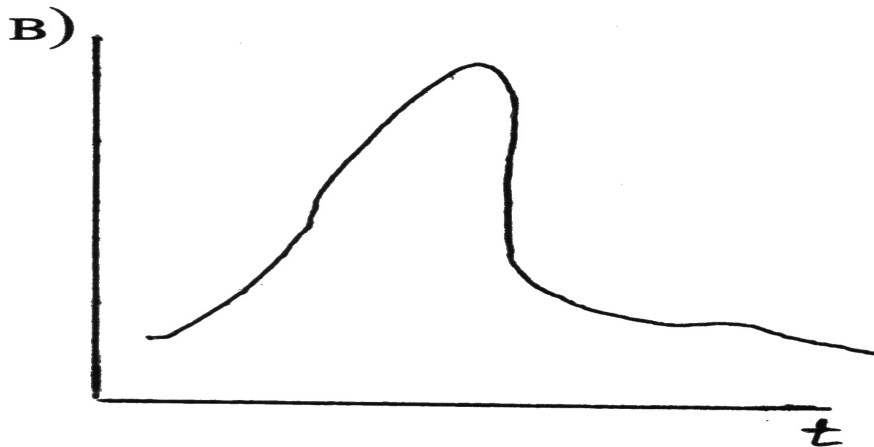
Екологічні фактори за їх дією розділяються на *постійні* ( $g$  – прискорення сили тяжіння;  $R$  – сонячна постійна;  $\chi$  – постійна солоності ( у світовому океані 37‰) і перемінні: монотонні, періодичні, катастрофічні (Рис.5.3).



Монотонні – в результаті діяльності людини  
У повітрі змінюється концентрація  $CO_2$ ,



Періодичні, викликані зміною дня ніччю



Катастрофічні – в результаті виверження вулкану

Рисунок 5. 3. - Перемінні екологічні фактори

Розроблені різні класифікації, наприклад: у відповідності до якої всі екологічні фактори розділяються на дві категорії:

- ті, що не залежать від густоти популяції;
- ті, що залежать від густоти популяції фактори.

Подальше удосконалення цієї класифікації пов'язано з розділенням категорії факторів, що залежать від густоти, на фактори прямої залежності, які призводять до підвищення смертності в популяції при рості її густоти, і фактори зворотної залежності, під дією яких знижується смертність, якщо густота популяції збільшується.

Якщо покласти в основу класифікації екологічних факторів ефект, що викликаний їх впливом, то більш раціональним виглядає інше їх розмежування, яке враховує не тільки зміну густоти популяції, а й інші форми впливу на живі організми.

Окрім згаданих вище існує класифікація екологічних факторів, яка оснований на оцінці ступеню адаптивності реакцій організмів на дію факторів середовища.

За думкою Мончадского, раціональна класифікація екологічних факторів повинна насамперед враховувати особливості реакцій живих організмів, які піддалися дії цих факторів, в тому числі ступінь досконалості адаптації організмів, яка тим вище, ніж давня адаптація.

Ця класифікація розділяє всі екологічні фактори на три групи: первинні періодичні, вторинні періодичні і неперіодичні фактори.

Екологічні фактори можуть впливати на живі організми діючи по різному:

- 1) **подразники**, що викликають пристосувальні зміни фізіологічних і біохімічних функцій (наприклад, підвищення температури повітря призводить до збільшення потовиділення у ссавців і до охолодження тіла);
- 2) **обмежувачі**, що обумовлюють неможливість існування в даних умовах (наприклад, недостатність вологи в посушливих районах перешкоджає проникненню туди багатьох організмів);
- 3) **модифікатори**, що викликають анатомічні і морфологічні зміни організмів (наприклад, запиленість навколишнього середовища індустриальних районів деяких країн привела до утворення чорних метеликів березових пядениць, які зберегли своє світле забарвлення у сільських місцевостях);
- 4) **сигнали**, що свідчать про зміну інших факторів середовища. Це такий рівень екологічного фактору, коли він відчувається органами почуттів, перші дрібніші ознаки відхилення від зони оптимуму.

В характері впливу екологічних факторів на організм виявлений ряд загальних закономірностей.

*Закон оптимуму* – позитивний або негативний вплив фактора на організми - залежить від сили його дії. Недостатня або надлишкова дія фактора однаково негативно впливає на життєдіяльність особин. Сприятлива сила дії екологічного фактора називається зоною оптимуму. Одні види виносять коливання в широких межах, інші – у вузьких. Широка пластичність до будь-якого фактору позначається додаванням частки «еврі», вузька - «стено» (евритермні, стентермні - по відношенню до температури, евріотопні і стентопні - по відношенню до місць мешкання). *Неоднозначність дії фактору на різні функції*. Кожний фактор неоднозначно впливає на різні функції організму. Оптимум для одних процесів може бути несприятливим для інших. Наприклад, температура повітря більше 40°C у холонокровних тварин збільшує інтенсивність обмінних процесів в організмі, але гальмує рухову активність, що призводить до теплового оціпеніння.

*Взаємодія факторів*. Оптимальна зона і межі витривалості організмів по відношенню до будь-якого із факторів середовища можуть зміщуватись в залежності від того, с якою силою і в якому сполученні діють одночасно інші фактори. Так, жару легше переносити в сухому, а не у вологому повітрі. Загроза замерзання вище при морозі з сильним вітром, ніж в безвітренну погоду. Разом з тим взаємна компенсація дії факторів середовища має певні межі і повністю замінити один із них іншим неможна. Дефіцит тепла в полярних областях неможна поповнити ні великою кількістю вологи, ні цілодобовою освітленістю в літній період. Для кожного виду тварин необхідний свій набір екологічних факторів.



У випадку впливу високотоксичних факторів використовують залежності, що характеризують ступінь шкідливого впливу (СШВ) від шкідливого екологічного фактора (ШЕФ) (рис. 5. 4).

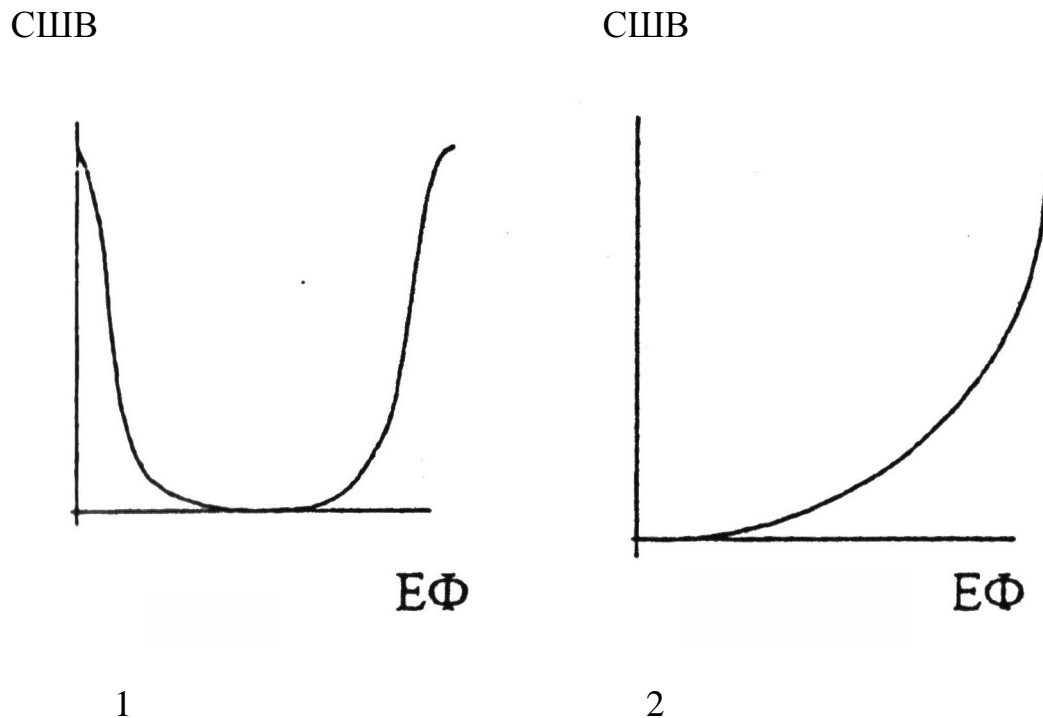


Рис.5.4 . - Залежність для високотоксичної речовини

Така залежність означає, що шкідливий дія під впливом ШЕФ проявляться вже при дуже малих рівнях. На практиці для таких високотоксичних речовин розглядають тільки праву гілку (В).

Фундаментальний принцип, що **говорить про те що більш сильній дії відповідає і більш значний відгук**, порушується в природі достатньо часто, слабкі впливи можуть відігравати найважливішу роль у переходах систем в новий стан під впливом різних фізичних, хімічних факторів у надмалих дозах, як в природних умовах, так і в техногенному середовищі. За таких впливів не працюють системи адаптації. Оскільки організм здатен пристосовуватись лише в діапазоні інтенсивностей, а це означає, що порушується управління внутрішніми і зовнішніми регуляторами, в кінцевому підсумку змінюються процеси гомеостазу і розвитку. Проводились дослідження по вивченню впливу антиоксидантів на електричну активність нейрона виноградного равлика [ ], коли первинна доза виявилась не тільки активною, а й токсичною, а доза в 10 тис разів нижче виявилась не тільки менше токсичної , але й більш ефективною. Її

подальше зменшення лише посилювало ефект до певної концентрації речовини, а потім послаблювався і зникав. Схожі результати спостерігали в молекулах, клітинах, органах, тканих, організмах і навіть популяціях при дії на них протипухлинних, антиметастатичних, радіозахисних і нейротропних препаратів, інгібіторів і стимуляторів зросту, гормонів, адаптогенів, імуномодуляторів, детоксикантів і факторів іонізуючого опромінення. Виявилось, що це не особливість будь-якого препарату або біологічного об'єкта, а новий тип взаємодії будь-яких біологічних об'єктів із надмалими дозами (НМД) біологічно активних речовин (БАР). Вплив НМД може відбуватись на рівні декількох молекул на клітину організму. Характерні риси цих впливів:

1. немонотонна, нелінійна (полімодална) залежність «доза-ефект»;
2. зміни (звичайне збільшення) чуттєвості об'єкта до різних факторів;
3. ефект спостерігається навіть на «фоні» дії значно більших доз;
4. «Знак» (спрямованість) ефекту залежить від тих характеристик, які мав об'єкт до того, як зазнав впливу;
5. властивості БАР змінюються, зокрема, при збереженні активності лікарських препаратів зникають побічні ефекти від їх застосування;
6. для фізичних факторів (наприклад опромінення) ефект посилюється з пониженням інтенсивності впливу в певних межах.

*Ці висновки сприяли використанню ефекту НМД в медицині. Наприклад, засіб феназепам - транквілізатор у звичайних дозах вони викликають сонливість, м'язову слабкість, запаморочення і нудоту, тому його рекомендують застосовувати на ніч. В НМД він залишається ефективним заспокійливим засобом денного використання. Основна проблема хіміотерапії злоякісних новоутворень токсичність протипухлинних препаратів. Справжньою революцією було б створення препаратів вибірково діючих на пухлину не пошкоджуючи інші органи і тканини.*

З приводу впливу НМД на біосферу: з точки зору екології важливо знати, як впливають на біосферу різні збурювальні фактори, наскільки вона стабільна, як пристосовується до цих впливів. Перехід в новий стан можливий за рахунок незначних, але постійно діючих збурень, що особливо важливо і особливо небезпечно, бо на початкових етапах він непомітний. Таким чином, біосфера може адаптуватися до самих різних зовнішнім і внутрішнім стимулам середньої сили, доки вони не досягнуть порогу, за яким адаптація вже неможлива. В той же час низькоінтенсивні, але тривалої дії фактори, не запускаючи адаптаційні механізми, можуть активно впливати на стан біосфери через біфуркаційні процеси. В який стан перейде при цьому система, буде залежати від великої кількості слабких взаємопов'язаних змін, які ми доки не в змозі

по-справжньому враховувати. Великі наслідки малих доз заставляють переглянути звички уявлення і потребують нових підходів. Але перш всього самого серйозного відношення. Малим дозам необхідно велику увагу.

Вітка (А) – дуже мала кількість ШЕФ призводить до шкідливого впливу (авітаміноз)

Вигляд цих залежностей „доза-ефект” може бути різним (1,2,3,4)(Рис. 5.4). Він визначається природою токсиканту, механізмом його впливу на живі організми і захисними реакціями цього організму. Конкретний вигляд цих залежностей визначається на основі експериментів з піддослідними тваринами або на основі спостережень за наслідками аварій і катастроф і т.д.

В багатьох випадках залежність "доза-ефект", що встановлюється на основі спостережень статистичного характеру, може бути представлена у вигляді ломаних прямих ліній. Сам характер опису взаємозв'язку "доза-ефект" у вигляді парабол або ломаних прямих ліній залежить від математичної моделі, що використовується для обробки статистичних даних, і не впливає на методичний підхід до вибору форм і схем обов'язкового підтримання відповідності з урахуванням ризику спричинення шкоди.

Мірою шкідливості є токсичність, а вона зворотно пропорційна смертельній дозі, але прямо пропорційна небезпеці ураження токсикантом. Небезпека ураження тим вища, чим нижче значення порогу шкідливої дії речовин знаходяться експериментальні матеріали, що враховують кількість та швидкість введення токсиканту і концентрацію його в організмі. Нормативи, що використовуються є показниками екстраполяційними. Вони налаштовані на перенесення на людину матеріалів експерименту, що отримані на тваринах. Вони повинні враховуватись при розробці нових технологій, синтезу і впровадженню нових речовин з імовірними екоотоксичними властивостями.

Пошук найбільш раціональних та уніфікованих класифікацій токсикантів триває. Національні особливості сучасного стану економіки, спроба обмежити вихід на ринок товарів країн-конкурентів, подекуди належність авторів розробки класифікацій до певних наукових шкіл – все це сприяє розбіжності у визначенні значень показників токсичності. В той же час, світові інтеграційні процеси розвитку економіки, стандартизація технологій та злиття інформаційного простору у єдину систему сприяють введенню єдиних вимог до товарів та уніфікації розрахункових значень ризику.

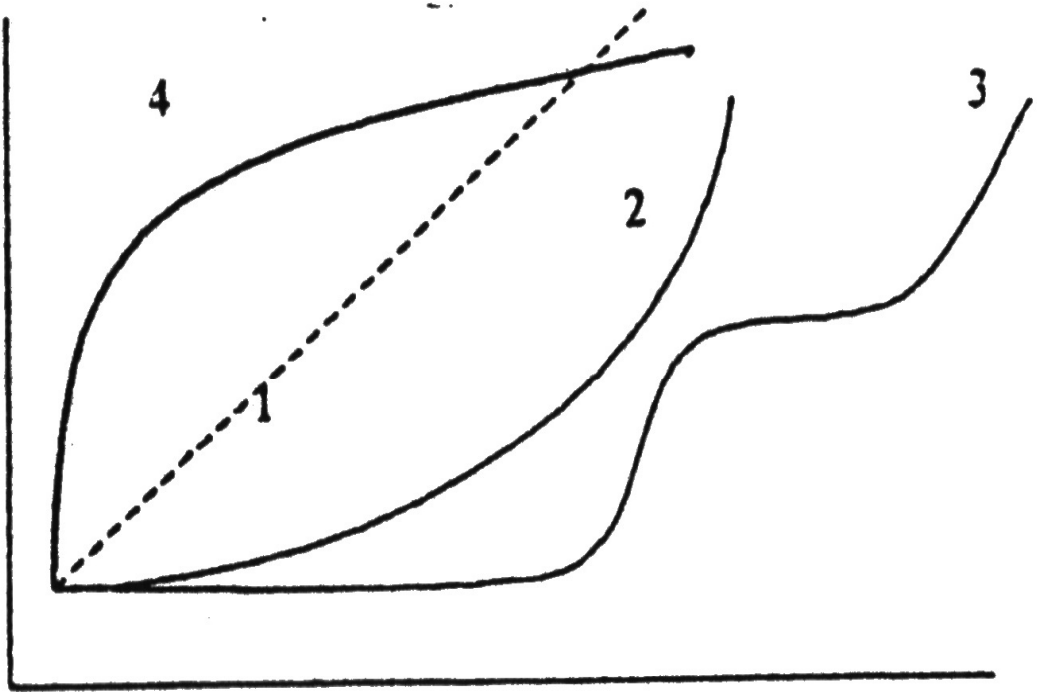


Рисунок 5.5.- Вигляд залежностей „доза-ефект” для різних факторів

Алгоритм вибору форм і схем підтвердження відповідності на основі взаємозв'язку "доза-ефект" представлений нижче.

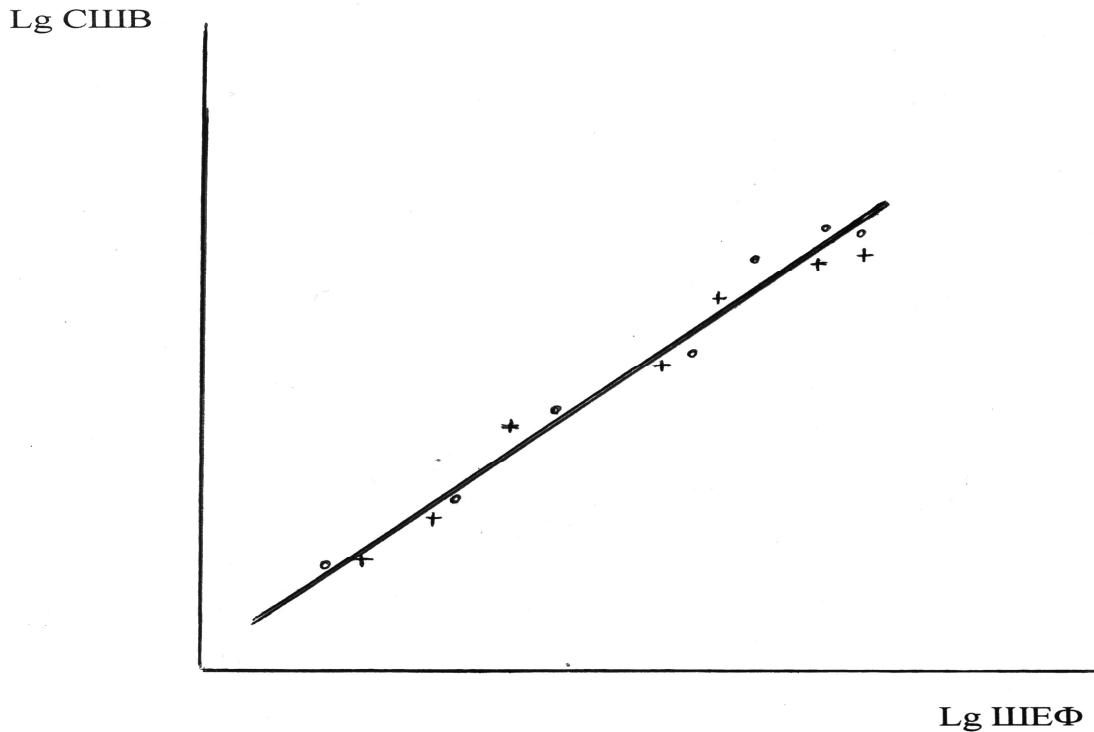
1. Ідентифікується фактор шкідливого впливу і вид відповідного дозового показника.

2. По ідентифікованому фактору шкідливого впливу і виду дозового показника по джерелам санітарних досліджень, що викликають довіру, встановлюється залежність "доза-ефект".

3. На вертикальній вісі "ефект" за даними санітарних досліджень встановлюється критична відмітка "В" допустимого рівня показника захворюваності (допустимого ризику) і, відповідно, на горизонтальній вісі - відмітка "D" рівня показника шкідливого фактора. Відмітка "D" встановлює граничні значення показника рівня дозового впливу. При перевищенні цих значень продукція не повинна надходити в обіг. Таким чином, можна вважати, що відрізок "0-D" відображає зону технічного регулювання, що відноситься до об'єктів, які формують даний вид дії на організм людини.

В інженерній практиці (охорона праці, ОБЖД при оцінці рівнів ризику) ця залежність часто використовується в логарифмічній формі з застосуванням лінійної апроксимації.

Логарифмічна форма дозволяє охопити широкий діапазон значень ШЕФ і величин СШВ.



x,о – різні види піддос. тварин.

або різні види випробувань

Рисунок 5.6.- Залежність „доза-ефект” в логарифмічних координатах

При проведенні санітарних (або гігієнічних) досліджень вивчаються і кількісні залежності впливу шкідливих факторів на організм людини від їх рівня і режимів впливів. Зображення залежностей, що визначають вид взаємозв'язку "доза-ефект", проводиться на основі спостережень за певною групою людей за даними медичної статистики або за результатами спеціально організованих досліджень . Такий підхід дозволяє встановити зв'язок між рівнями захворюваності або смертності, з одного боку, і технічними характеристиками продукції, яка формує певний вид небезпеки – з іншого боку.

Реальні життєві ситуації нерідко не дозволяють людям строго керуватися ГДК шкідливих речовин у повітрі, особливо якщо мова йде про час, який проводять за межами трудового процесу (все ж більшу частину життя).

Внаслідок чого виникає ризик скорочення тривалості життя за рахунок захворювань, оскільки фактичне забруднення атмосферного

повітря в певні періоди перевищують ГДКс.с. Зрозуміло, що ступінь ризику буде визначатися кумулятивністю, концентрацією, токсикологічними показниками (характером залежності доза-ефект), конкретним набором шкідливих речовин - забруднювачів.

Така задача вже розв'язана для випадків впливів на організм людини іонізуючих опромінь і вібрацій. Визначення скорочення тривалості життя спирається на дозу опромінення, яке може отримати людина впродовж всього життя:

$$СПЖ = 5 \cdot D \quad . \quad (5.10)$$

При припущенні Міжнародної комісії з радіаційного захисту (МКРЗ) на основі вивчених численних наукових даних, що при отриманні людиною дози опромінення нормативної в 1 бер скорочення тривалості її життя може складати 5 добам із 25000, які в середньому живе людина. Доза обумовлена внутрішнім і зовнішнім опроміненням.

Принципи дозиметрії можуть бути використані і для аналогічних кількісних оцінок впливу речовин, забруднюючих атмосферне повітря і шкідливо впливають на здоров'я людей. Важливою основою для здійснення таких оцінок є ефект сумації. Тоді скорочення тривалості життя буде представлять собою суму СТЖ, визначених для кожної речовини окремо.

Таким чином, у випадку забруднення атмосферного повітря вихідним кроком є визначення концентрації речовини, що перевищує ГДКс. с., яка може призвести до скорочення тривалості життя.

Розпочинаючи до розглядання ризику скорочення тривалості життя, доцільно використовувати два поняття: умовно-розрахункову тривалість життя (може дорівнювати 100 рокам) і середню тривалість життя в сформованих природних умовах, обумовлена для населення країн і регіонів шляхом співставлення статистичних розподілень виживання до певного віку на протязі життя. Середня тривалість життя коливається, і зараз дорівнює 0,6-0,8 від умовно розрахункового.

### **5.6.2 Послідовність розрахунку рівнів ризику з використанням залежності «доза-ефект»**

При оцінці впливу забруднюючих повітря шкідливих речовин важливим є встановлення концентрацій, які викликають ранні функціональні і патоморфологічні зміни в організмі людини, а також урахування адитивності їхньої дії.

Слід зазначити, що токсична дія шкідливих речовин, які надходять в організм у процесі дихання, за інших рівних умов, на декілька порядків вище, чим при споживанні води і їжі, які забруднені ними, через полегшене транспортування їх у плазму крові.

Для цього визначають так звані діючі концентрації (ефективні, токсичні), а також граничні концентрації. Перші викликають ознаки інтоксикації організму, при других - прояви дії шкідливих речовин знаходяться на грані фізіологічних змін і патологічних явищ.

Вихідним кроком для визначення скорочення тривалості життя від впливу наднормативних рівнів забруднення атмосферного повітря є визначення концентрації шкідливої речовини, яка скорочує життя на одиницю часу питомої концентрації.

Звичайно вважають, що такою питомою концентрацією є відношення середньої смертельної концентрації шкідливої речовини у повітрі до умовно-розрахункової тривалості життя 100 років:

$$K_{\text{забр.}} = LK50/36500 \quad (5.11)$$

Визначення скорочення тривалості життя ( $СПЖ_{\text{забр.}}$ ) проводиться як відношення фактичної концентрації шкідливої речовини (яка аналізується) до питомої.  $СПЖ_{\text{забр.}}$  є функцією ступеня токсичності шкідливої речовини та її концентрацій в атмосферному повітрі, які обумовлені природними або антропогенними джерелами. Аналогічний підхід може бути застосований і у випадку токсичної домішки у воді, ґрунті і т.п.

Якщо при цьому виникає рівень концентрації, який перевищує ГДКс. с. і набуває стійкий незворотний характер, то це вказує на те, що  $СПЖ_{\text{забр.}}$  стає постійним екологічним чинником і буде діяти в напрямку збільшення  $СПЖ_{\text{пр.}}$ , впливаючи на статистику повного періоду життя населення, що є основою визначення  $СПЖ_{\text{пр.}}$ . При цьому треба враховувати ступінь імовірності ( $Q_{\text{факт.}}$ ) проживання людини визначеного віку в умовах зазначеної фактичної концентрації:

Якщо при цьому виникає рівень концентрації, який перевищує ГДКс. с. і набуває стійкий незворотний характер, то це вказує на те, що  $СПЖ_{\text{забр.}}$  стає постійним екологічним чинником і буде діяти в напрямку збільшення  $СПЖ_{\text{пр.}}$ , впливаючи на статистику повного періоду життя населення, що є основою визначення  $СПЖ_{\text{пр.}}$ . При цьому треба враховувати ступінь імовірності ( $Q_{\text{факт.}}$ ) проживання людини визначеного віку в умовах зазначеної фактичної концентрації:

$$Q_{\text{факт.}} = (T_{\text{ек}} \cdot t) / (T \cdot 24), \quad (5.12)$$

де  $T_{\text{ек}}$  – час впливу продовж життя, рік;

$t$  – тривалість впливу впродовж доби, година;

$T$  – середньо розрахункова тривалість життя, років;

24 – тривалість доби.

Граничні значення  $R_{\text{спж. забр.}}$  визначають на основі результатів токсикологічних досліджень. Прийнятний ризик, який дорівнює  $10^{-6}$ , має

місце при концентраціях у межах ГДКс. с., а ризик, який дорівнює 1 (скорочення життя на 100 років) - при ЛК<sub>50</sub>.

Загальний метод визначення впливу складається у встановленні величини СПЖ<sub>забр.</sub> і R<sub>спж</sub> у результаті кількарічної роботи в умовах постійного забруднення повітря робочої зони, який дорівнює концентрації, яка є більшою за ГДКс. д. Величина СПЖ<sub>забр</sub> розраховується за формулою:

$$СПЖ_{забр. \text{ ННЗ}} = (Q_{\text{фак.}} \cdot K_{\text{фак.}}) / (K_{\text{забр.}}) , \quad (5.13)$$

де Q<sub>фак.</sub> - імовірність перебування в умовах забруднення, яке відповідає ГДКр. з., яка дорівнює - 0,1096;

K<sub>фак.</sub> – фактична концентрації домішки у атмосферному повітрі, мг/м<sub>3</sub>.

Ризик скорочення тривалості життя розраховується за формулою:

$$R_{\text{спж. забр}} = СПЖ_{\text{забр.}} / 100 \text{ років} . \quad (5.14)$$

Попереднє визначення ризику для жителів регіону в зв'язку з забрудненням атмосферного повітря як у розрахунковому робочому режимі, так і у випадку аварій є необхідним при проектуванні будь-яких промислових об'єктів, особливо хімічних, металургійних і нафтохімічних. За результатами розрахунків можна побудувати карту із зображенням ліній ізоризику R<sub>спж. забр</sub> з урахуванням токсичності всіх інгредієнтів пилогазових викидів в атмосферне повітря, а також троянд вітрів, висоти розташування викидаючих, і обсягу викидів. Побудови таких схем і карт потребує ведення моніторингу і використання відповідних програм для комп'ютерного визначення величини ризику.

### **5.7 Основні методи кількісної оцінки рівнів ризику НС, А і К на екологічно напружених і потенційно небезпечних підприємствах і об'єктах**

Закони, підзаконні акти і нормативи України, прийняті в 2001р. Передбачають обов'язкове визначення рівнів ризику, хоч перелік цих ризиків визначений, але немає офіційно затвердженої методики їх визначення. Тому застосовуються різні підходи. Такими є правило Фармера та використання «дерев відмов».



### 5.7.1 Правило Фармера

Розрахунок рівнів ризику для підприємств, які можна кваліфікувати як екологічно напружені, чи потенційно небезпечні можна проводити на основі залежності імовірності (частоти) НС, А і К від їх тяжкості. Як приклад можна розглянути визначення ризику у випадку автомобільних аварій. Необхідно мати інформацію про всі випадки за певних період часу (табл.5.7).

Таблиця 5.7. – Аналіз відомостей про ДТП в м.Одеса за рік

№ п/п	Загальний характер	Рівень тяжкості НС	Кількість НС /(%)
1	Легкі	≤ \$100, постраждалих людей немає	200/84
2	середні	≤\$ 700 пошкодження корпусу, забиття у людей	30/12
3	тяжкі	≤\$ 1500 розбито лобове скло, серйозні травми людей	7/3
4	катастрофічні	10 000\$ автомобіль не підлягає ремонту жертви, поранені	1-2/1
			<b>Σ 239</b>

Діапазон можливих імовірностей НС (**W**), а також діапазон критеріїв тяжкості **Q**.

В якості критерія тяжкості НС, А і К можуть виступати різні характеристики: кількість жертв, постраждалих; матеріальні збитки; кількість викинутого або розлитої НР.

Хоч в кількісному відношенні залежності різні, в якісному відношенні – вони однакові (чим більше тяжкість, тим менше імовірність незалежно від природи НС, А і К (пожежі, вибухи, розливи НР, ДТП, аварії АЕС).

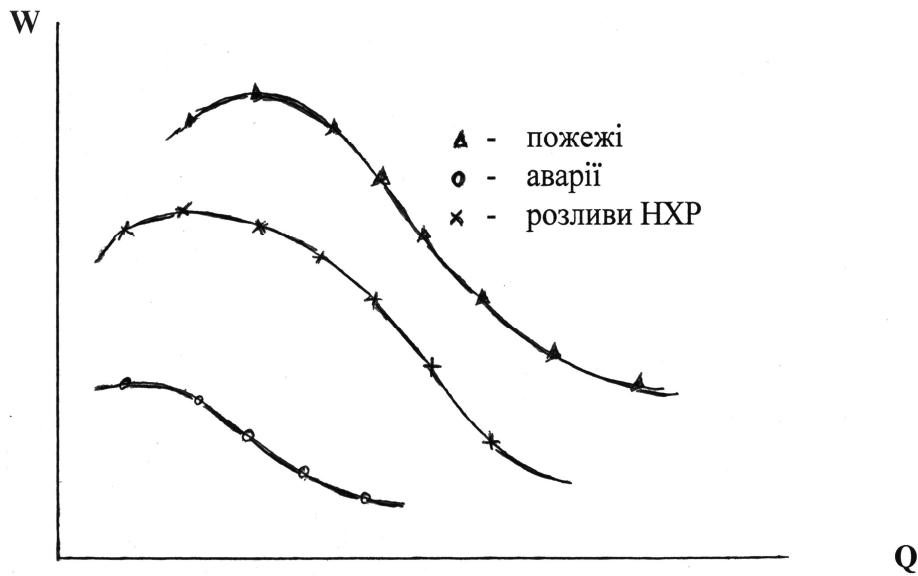


Рисунок 5.7. – Залежність імовірності НС від тяжкості

Діапазон можливих ймовірностей НС ( $W$ ), а також діапазон критеріїв тяжкості  $Q$  дуже великі:

$$Q [0,001\text{т} - 200\ 000\text{т}] \quad ; \quad W [10^{-3} - 10^{-9}].$$

У зв'язку з цим зручно такі залежності представляти графічно або у вигляді таблиць в логарифмічних координатах, оскільки це дозволяє охопити весь цей широкий діапазон.

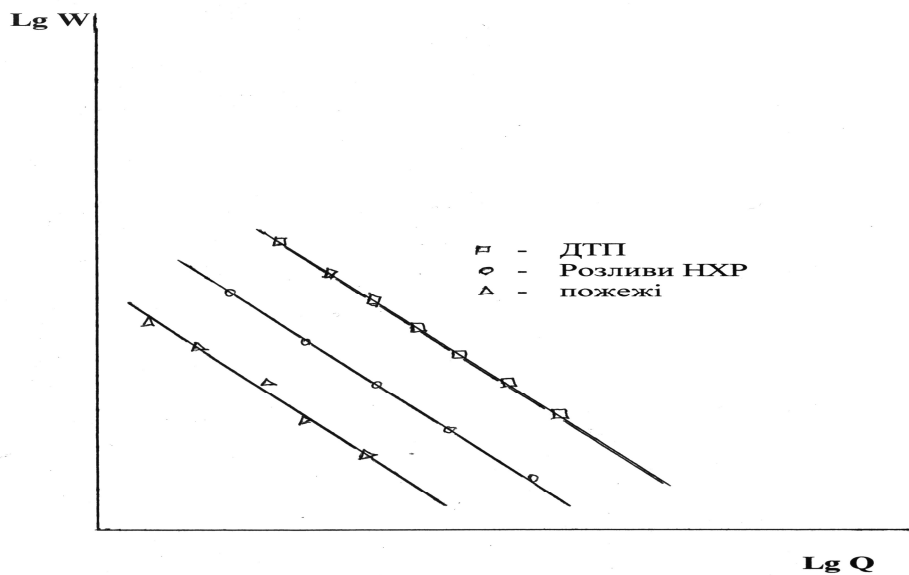


Рисунок 5.8. – Залежність імовірності НС від тяжкості в логарифмічних координатах

За звичай ці залежності в логарифмічному вигляді представляють собою криві малої кривизни, що в межах точності статистичних даних, коли можна апроксимувати лінійною залежністю.

**Послідовність розрахунку рівнів ризику з використанням «Правила Фармера».** Для розрахунку індивідуального ризику може бути використаний загальний вираз:

$$Ri = W \cdot V \cdot \alpha \cdot \tau \quad , \quad (5.15)$$

$Ri$  - індивідуальний ризик;

$W$  - імовірність розглядаємого НС, А і К ;

$V$  - імовірність загибелі людини під дією негативного фактора, пов'язаного з цією НС, А і К , визначається за результатами розрахунків полів концентрації з визначенням її значення на необхідній відстані. На підставі залежності «доза-ефект» визначається імовірність загибелі (рис.5.9);

$\alpha$  - імовірність несприятливих метеоумов;

$\tau$  - вісна доля часу, що людина проводить в даному місці (небезпечному).

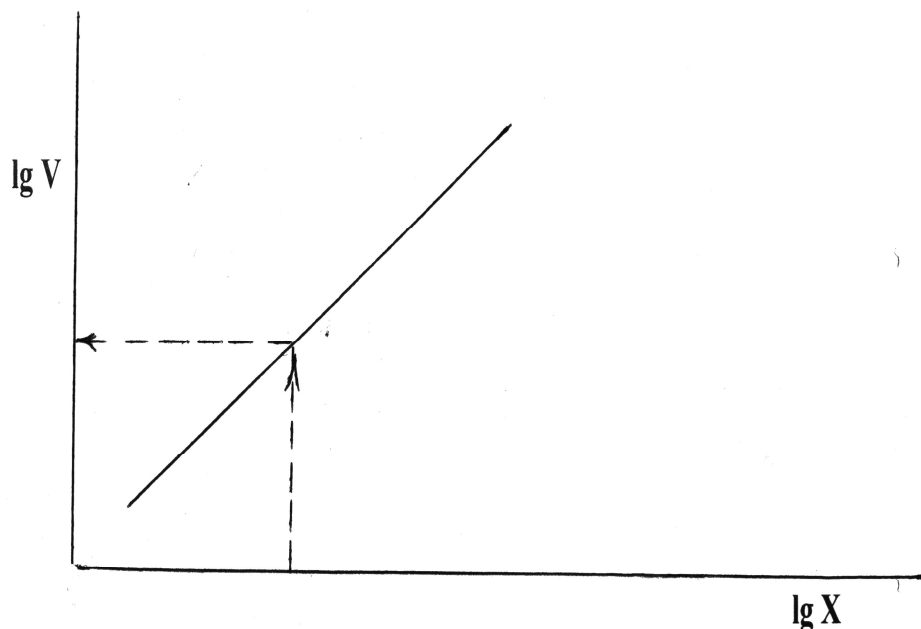


Рисунок 5.9. – Залежність імовірності смерті від отримання певної дози небезпечної речовини із атмосферного повітря

Величина  $\alpha$  визначається звичайно за результатами багатолітніх метеоспостережень з використанням кліматичних довідників.

Відносна доля часу, що людина проводить в небезпечному місці (або в небезпечних умовах) визначається як відношення часу перебування в небезпечному місці до розглядаємого періоду часу (звичайно один рік).

Розрахунок полів концентрацій, тобто визначення концентрацій як функції відстані (координат) ( $L$ ), потужності вітру, потужності викиду -  $x$  ( , , ) здійснюється шляхом розв'язання рівнянь турбулентної дифузії (аналітичного або чисельного рішення).

Також можуть бути використані результати спостережень, які отримані за допомогою спеціальних приладів, самописців, систем АСКНС (автоматична система контролю навколишнього середовища).

### **5.8 Визначення рівнів ризику за допомогою аналізу «Дерев відмов»**

Будь-який потенційно небезпечний об'єкт, технічна система, сховище, ядерна установка і т.д. можуть бути розбиті на окремі елементи або їх групи, кожний із яких характеризується певною надійністю і відповідно ризиком відмови.

Такими елементами можуть бути: сосуди, що працюють під тиском, запобіжні клапани, крупнотоннажні сховища рідких НР, їх опори, холодильне устаткування, компресорне обладнання, трубопроводи і т.д. А також технологічні системи як об'єкт аналізу, наприклад виробництво хлору, склад зберігання небезпечної речовини.

В технологічній системі виділяються джерела аварії (стадії виробництва або елементи) з масштабом негативних наслідків, які виходять за межі території підприємства. Складається перелік об'єктів, для яких повинен виконуватись аналіз.

В кожному джерелі аналізується технологічне середовище і наявність в ньому небезпечних речовин, їх фізико-хімічні, хімічні, теплофізичні і інші властивості, які свідчать про їх небезпеку. Розглядається не тільки можливість виявлення небезпечних властивостей при виході речовини за межі апаратури і контакті з атмосферою, але і можливість небезпечних процесів в апаратах і трубопроводах, в т.ч. можливість протікання некерованих реакцій.

Визначається наявність компонентів технологічного середовища, здатних вступати в екзотермічні реакції і/або взаємодію в результаті

- розкладання;
- хімічної взаємодії один з одним;

- фізичних взаємодій або перетворень, наприклад, розчинення, конденсації, кристалізації;

- взаємодії з повітрям, водою або іншими речовинами, в результаті випадкового попадання в повітря.

Під час аналізу можливих компонентів технологічного середовища повинно враховуватись

- вихідна сировина;

- продукти, які утворюються в цільових, так і в побічних реакціях, в тому числі і при відхиленнях в режимах процесу;

- розчинники, що використовуються, сорбенти, екстрагенти, каталізатори і інші допоміжні матеріали.

Визначається перелік небезпечних подій, що призводять до виникнення і розвитку аварії (ініціююча подія).

Для аналізу експлуатаційної безпеки можуть використовуватись також такі методи

- «що буде, якщо?»;

- «перевірочний лист» або інші методи, наведені в науково-технічній і нормативній літературі.

Для кожної ініціюючої аварію події на потенційному джерелі аварії виконується оцінка імовірності її реалізації на протязі одного року. Визначаються можливі умови реалізації (параметри витікання або інші умови викиду, маса викиду, площа забруднення, погодні умови), за яких моделюються аварії і визначаються значення уражаючих факторів, зони їх дії і можливі наслідки.

Схема, що відображає взаємозв'язок таких елементів і їх груп з урахуванням ймовірностей відказів і форма упорядкованого графічного зображення логіко-імовірнісного зв'язку випадкових подій (порушень, відказів, похибок), що призводить до реалізації небажаної кінцевої події («верхня подія») носить назву «Дерево відмов».

Для побудови «дерева відказів» послідовно розглядаються:

- можливі відхилення параметрів (порушення режимів) процесу;

- причини відхилень;

- механічні поломки і відмова елементів обладнання;

- відмова систем сигналізації, автоматичних систем управління (АСУ) і систем протиаварійного захисту (ПАЗ);

- похибки персоналу.

При визначенні рівня надійності елементу враховується якість виготовлення, зборки, часу експлуатації, проходження ремонтів і т.д.

При цьому існує певна універсальна (якісно однакова) залежність рівня ризику відмов елементів від часу їх експлуатації (Рис.5.10).

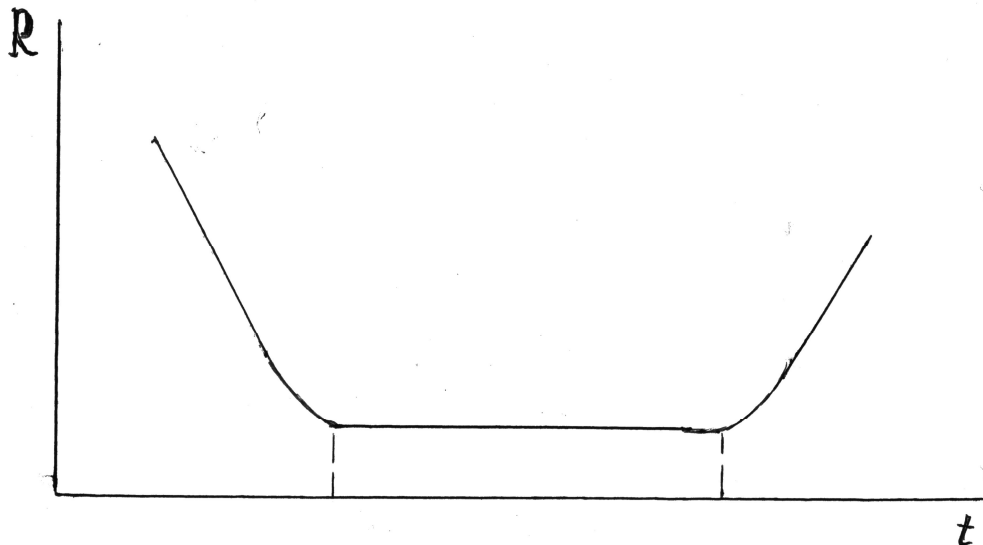


Рисунок 5.10.-Залежність ризику аварії на об'єкті від часу експлуатації

Проводиться аналіз взаємодії людини і аналізуємої системи:

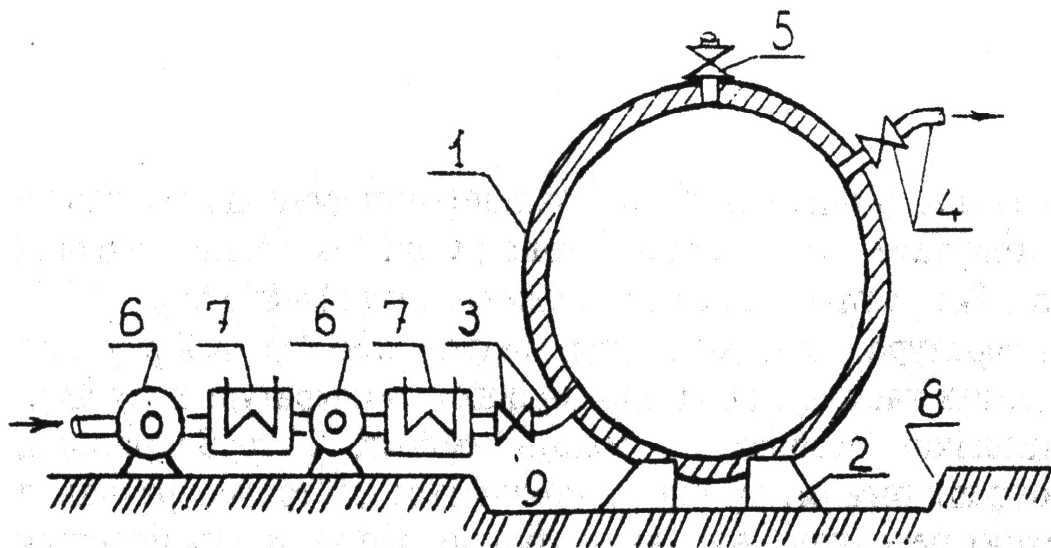
- похибки в розробці і проектуванні системи;
- похибки під час виготовлення, монтажу і будівництва;
- похибки під час ремонту і реконструкції;
- похибки під час експлуатації.

Для початкових подій в «дереві» необхідно визначити імовірність їх реалізації (імовірність відмови або похибок). Для цих цілей використовується інформація, яка міститься, в технічній документації, в довідковій або нормативній літературі, в комп'ютерних базах даних, статистичні дані про відмови в процесі експлуатації.

Під час розглядання причин відхилень розглядаються:

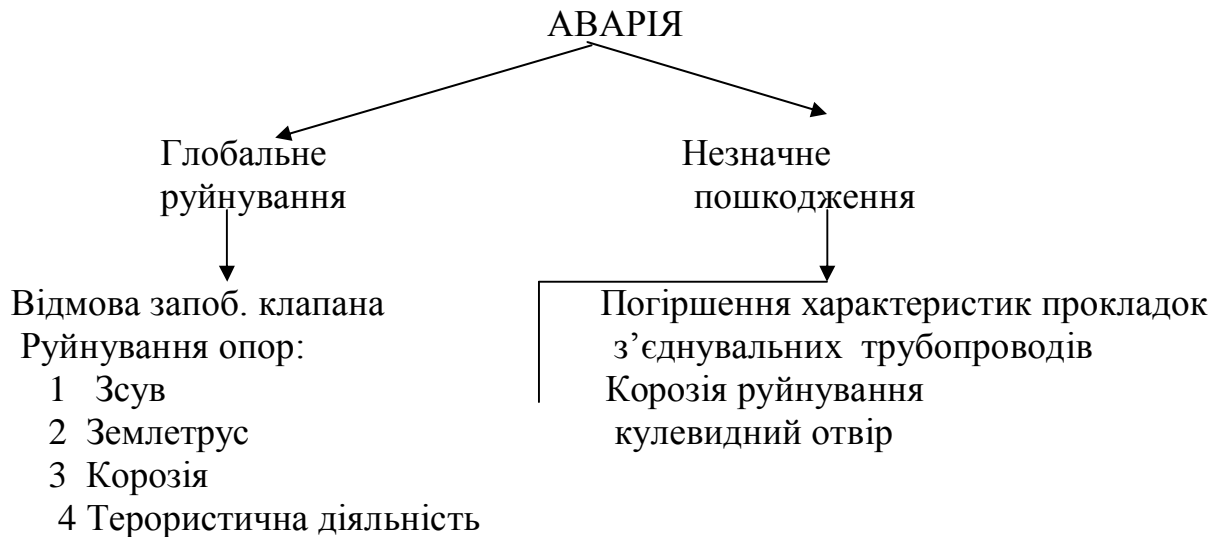
- аналіз видів і наслідків відмов;
- обробка статистичних даних про аварійність технологічної системи, які відповідають специфіці об'єктів підвищеної небезпеки або виду діяльності;
- експертні оцінки.

Для системи, що є ємністю для зберігання небезпечної речовини під тиском (Рис.5.11), може бути побудовано «дерево відмов» такого виду:



- 1- сосуд високого тиску, що містить НР (2);
- 2 – опори;
- 4- запобіжний клапан;
- 3 – впускний патрубок і клапан;
- 4 – випускний патрубок і клапан;
- 5 – запобіжний клапан;
- 6 – компресор;
- 7 – теплообмінник;
- 8 – заглиблення (обвалування);
- 9 - обвалований простір (або приямок).

Рисунок 5.11. – Схема ємності для зберігання небезпечної речовини під тиском



Падіння літального апарату  
 Диверсія  
 Похибки персоналу  
 Пожежа

Обвалування або приямок служить для збору рідини, що утворюється у випадку аварій, руйнування сховища, викиду газу, різкого зниження тиску, температури.

Корозійне руйнування – відмова від корозійного захисту. Важливо відмітити, що кожний елемент «дерева» характеризується певною імовірністю, пов'язаною з надійністю відповідного технічного елемента, опор, клапанів.

Ця надійність визначається в паспортах або сертифікатах об'єктів і остаточно оцінюється, враховуючи строки експлуатації, виробничих ремонтів і т.д.

Кожний представлений на «дереві» елемент характеризується надійністю і відповідним рівнем ризику відмови.

На основі цих даних може бути розрахований ризик аварій.



## КОНТРОЛЬНІ ПИТАННЯ

1. Що таке виробниче середовище?
2. Які форми поведінки людини в аварійних ситуаціях?
3. Яка різниця між техногенною та екологічною безпекою?
4. Які підходи до оцінки ризику?
5. Як виразити ризик через фактори (параметри) ?
6. Як розраховується потенціал екологічного ризику?
7. Як розраховується ризик в рамках зв'язку «доза-ефект» ?
8. Які достоїнства та недоліки метода гранично допустимих величин?
9. Що таке зона екологічного лиха?
10. Що таке зона екологічної небезпеки?
11. Що таке зона екологічної кризи?
12. Які достоїнства та недоліки метода факторів ризику?
13. Як відбувається картографування рівнів ризику?
14. Що відображає критерій Ешбі?
15. В чому полягає принцип асиметрії сприйняття щодо величини ризику?
16. Які способи кількісного вираження ризику смерті?
17. В чому переваги використання величини скорочення тривалості життя?
18. Які концепції виміру вартості людського життя?
19. Що таке екологічний фактор?
20. Як «закон толерантності» чи «принцип оптимуму» використати для встановлення залежності «доза-ефект» ?
21. Які класи екологічних факторів за дією на живі організми?
22. Які закономірності дії екологічних факторів?
23. Який вигляд має залежність ступеня шкідливого впливу від шкідливого екологічного фактора?
24. Від чого залежить вигляд залежності «доза-ефект» ?
25. Яким чином залежність «доза-ефект» може бути використана для розрахунку рівня ризику?
26. На чому оснований розрахунок рівня ризику за правилом Фармера?
27. Що може виступати в якості критерію тяжкості НС, А і К?
28. В чому полягає залежність між імовірністю НС та її тяжкістю?
29. Як розраховується індивідуальний ризик за Правилем Фармера?
30. Як розглядається потенційно небезпечний об'єкт в рамках аналізу «Дерева відмов» ?
31. Що необхідно розглядати при визначенні рівня ризику з використанням «Дерева відмов» ?

## 6 ОСНОВНІ ВИДИ РОЗРАХУНКІВ, ПРОЦЕСІВ, ПОВ'ЯЗАНИХ З НС, А, К

Виділяють основні види розрахунків:

1. прогностні;
2. в процесі розвитку НС;
3. після закінчення основного етапу НС;
4. будівництва карт рівнів ризику для подальшого їх використання;
5. розрахунок рівня ризику дії на об'єкти ПЗФ;
6. розрахунки, пов'язані із об'єктами ВПК;
7. розрахунки науково дослідного, аналітичного характеру.

1. **Прогностні розрахунки** – це розрахунки, моделювання і аналіз процесів завчасно до початку і розвитку аварій, ситуації.

Такі розрахунки здійснюються для середніх метеорологічних та інших умов, а також для найменш сприятливих і для найбільш несприятливих, і для найбільш сприятливих.

Характерні умови для даної місцевості визначаються на основі багатолітніх спостережень для умов температури, вологості, вітру в даному регіоні.

Характерні техногенні особливості (природа, масштаби, характер) аварій, що оцінюються на основі аналізу таких подій в даній галузі на певних підприємствах та об'єктах.

*Мета розрахунків:*

Завчасна оцінка імовірності наслідків НС, планування необхідних ресурсів (транспорту, фінансових засобів, контингенту рятувальників, пожежних, криміналістів і т.д.). Для складання планів і програм протидії НС, маршрутів вивода персоналу, населення, розміщення засобів оповіщення (засобів зв'язку).

2. **Розрахунки в процесі розвитку НС** (оперативні розрахунки):

Сучасні крупні НС можуть охоплювати тривалий період (декілька годин, діб).

Важливе значення набувають оперативні розрахунки і використанням швидкодіючих комп'ютерів.

Ці розрахунки уточнюють прогностні дані, оскільки використовують відомості про конкретні поточних зовнішніх умов і надійні дані про характер НС, що відбувається (конкретні значення швидкості і напрямку вітру, температура, характеру аварій, пошкоджень, кількості і природі аварій викидів і розливів.).

*Мета розрахунків:*

Отримання уточненої інформації, що дозволяє приймати оперативні рішення, які враховують конкретну обстановку, змінювати ці рішення

при змінненні зовнішніх умов, уточнювати маршрути виведення населення і персоналу з небезпечних зон.

### **3. *Розрахунок після завершення основного етапу НС.***

*Мета розрахунків:*

Отримання попередніх даних про наслідки НС, про імовірні причини, винуватців, джерелах займань, розривів, замикань і др. пошкоджень; оцінка ролі «людського фактора»; оцінка втрат (кількість загиблих, поранених, пошкоджених або руйнувань об'єктів).

### **4. *Будування карт рівнів ризику для подальшого їх використання.***

Картографування відбувається на основі результатів спостережень та розрахунків на основі знов отриманих даних рівнів факторів ризику. Карти рівнів ризику можна в подальшому використовувати для вирішення широкого кола соціальних, економічних, екологічних та інших задач.

**5. *Розрахунки рівня впливу НС, А і К на об'єкти ПЗФ***, рідкісні та під охороною популяції тварин і рослин, цінні об'єкти живої та неживої природи, рекреаційні ресурси. Визначення збитків і шляхів відновлення.

**6. *Розрахунки, присвячені результатам негативного впливу НС, пов'язані з об'єктами ВПК*** (ракетні установки, полігони, ВМФ воєнні бази, порти, склади боєприпасів, підприємства, що виробляють зброю і вибухові речовини). Розрахунки проводяться для визначення збитків в результаті функціонування військових об'єктів, воєнних дій і аварійних ситуацій.

**7. *Розрахунки науково дослідного, аналітичного характеру.*** Це розрахунки, що дають базу для поповнення і поглиблення знань про навколишнє середовище, його зміни, особливо катастрофічного характеру. Розрахунки, що дозволяють судити про зміни екологічних умов на протязі тривалого часу (століть, тисячоліть), розрахунки, основані на археологічних, антропологічних і інших даних, розрахунки, що дозволяють порівнювати зміни екологічних умов у часі і у просторі (визначення «фона», рішення «проблеми малих доз» і ін.).

## КОНТРОЛЬНІ ПИТАННЯ

1. Які основні види розрахунків?
2. В чому особливості розрахунків науково дослідного характеру?
3. Як враховуються метеорологічні умови в різних видах розрахунків?
4. Яким чином можна зробити результати рівнів ризику більш наочними?
5. З чим пов'язаний негативний вплив на навколишнє середовище об'єктів ВПК?
6. В чому полягає важливість розрахунків, пов'язаних з визначенням рівня впливу НС, А і К на об'єкти ПЗФ?
7. Навіщо робити розрахунки після завершення основного етапу НС?

## 7 МЕТОДИ ЗБЕРІГАННЯ ТА ТРАНСПОРТУВАННЯ НЕБЕЗПЕЧНИХ РЕЧОВИН (НР)

Небезпечна речовина – хімічна, токсична, окислююча, паливна речовина, біологічні агенти і речовини біологічного походження (біохімічні, мікробіологічні препарати, патогенні для людей і тварин мікроорганізми і т.п.), які представляють небезпеку для життя і здоров'я людей і навколишнього середовища, сукупність властивостей речовин і/або особливостей їх стану, внаслідок яких при певних обставинах може створитись загроза життю і здоров'ю людей, навколишньому середовищу, матеріальним і культурним цінностям.

Всі вони розділяються на 9 класів, у відповідності до класифікації ООН. У кожного з них є підкласи, які конкретизують особливості вантажу.

Часто зберігають і транспортують великі кількості НР, зазвичай вони є газами (  $\text{CH}_4$ ,  $\text{O}_2$ ,  $\text{H}_2$ ,  $\text{Cl}_2$ ,  $\text{NH}_3$ ) і т.д. На підприємствах хімічної, нафтопереробної, нафтохімічної, харчової, м'ясо-молочної, текстильної, паперової і ряду інших галузей промисловості аварійно хімічно небезпечні речовини (АХНР) є вихідним матеріалом і кінцевою продукцією або побічним продуктом. Для безперебійної роботи підприємств на них створюється незнижуємий запас хімічних речовин, розрахований в середньому на трое діб, а для підприємств мінеральних добрив – до 10-15 діб. В результаті на великих підприємствах, а також на складах і в портах можуть одночасно зберігатись тисячі тонн речовин в залежності від масштабів виробництва. На окремих овочевих (торгових) базах міститься до 150 т зрідженого аміаку, який використовується в якості хладоагенту, а станціях водопідготовки – від 10 до 400 т зрідженого хлору.

Запаси АХНР зберігаються в резервуарах базових и витратних складів, містяться в технологічних лініях, транспортних засобах (в продуктопроводах, залізодорожних цистернах, контейнерах, балонах, танкерах).

Вантажопідйомність залізничних цистерн складає:

- для хлору – 47,6 т ; 55,8 т або 57 т ;
- для аміаку – 30,7 та 45,3 т;
- для соляної кислоти 52,2 та 59,4 т.

Автомобільні цистерни мають вантажопідйомність – 2-6.

Ємність контейнерів (бочок) складає – 0,4-2,5 м<sup>3</sup>; а балонів – від 0,005 до 0,08 м<sup>3</sup>.

За агрегатним станом в прийнятих умовах виробництва, зберігання і транспортування АХНР діляться на зжаті гази, зріджені гази, рідини і тверді речовини.

Для зберігання АХНР використовуються герметичні сталеві (для КРТ із сплавів алюмінію) резервуари циліндричної або кульової форми. Основний спосіб зберігання наземний.

Зріджені гази можуть зберігатись в таких умовах:

- при температурі навколишнього середовища під тиском власних парів 6-20 кгс/см<sup>2</sup>. Типові об'єми 10, 25, 40, 50, 100, 125, 160 і 200 м<sup>3</sup>;

- при пониженій температурі ( не вище температури кипіння) під тиском, близьким до атмосферного тиску (ізотермічні умови зберігання). При цьому резервуари штучно охолоджуються. Типові об'єми 10 000, 20 000 та 30 000 м<sup>3</sup>.

Зжаті гази зберігаються у сферичних газгольдерах за температури навколишнього середовища і тиску 0,7-30кгс/см<sup>2</sup>. Об'єм газгольдеру від 300 до 2 000 м<sup>3</sup>.

Рідини зберігаються при атмосферному тискові і температурі навколишнього середовища. Резервуари мають об'єм від 50 до 5000 м<sup>3</sup>.

Для короткострокового зберігання АХНР можуть використовуватись з/д цистерни. Наземні резервуари розташовуються групами або окремо. Для кожної групи резервуарів або окремих сховищ по периметру обладнуються замкнуте обвалування або стінка висотою не менше 1 м (під складськими резервуарами обладнуються піддони для збору рідини, що пролилась).

Транспортування АХНР відбувається на всіх видах транспорту (табл. 8.1). Автомобільні перевезення є найбільш контрольованими та універсальними: за допомогою автотранспорту, можливо перевозити небезпечні і негабаритні вантажі, вантажі, що вимагають дотримання температурного режиму тощо.

Таблиця 8.1. – Характеристика перевезень різними видами транспорту

№ п/ч	Вид транспорту	Переваги	Недоліки
1	автомобільний	можливість доставки вантажів від відправника до одержувача без перевантаження;	обмеженість використання на великі відстані під час перевезення значних партій
		забезпечення високої схоронності вантажу;	залежність від дорожньої мережі

Продовження таблиці 8.1

№ п/ч	Вид транспорту	Переваги	Недоліки
		можлива консолідація вантажів і перевезення незначних партій;	достатньо дорогий при перевезенні на великі відстані
		незалежність від залізничних колій, морських і річкових портів.	
2	авіаперевезення	висока швидкість доставки	небезпечні вантажі можуть бути заборонені до перевезення
		низька вартість перевезення невеликих вантажів	обмеження вантажів по габаритах
		велике охоплення території	висока загальна вартість перевезень
3	залізничний	Низька вартість перевезень	Висока імовірність аварій
		Можливість компонувати вантажів	Необхідність проходити через великі міста
4	трубопровідний	Безперервна подача продукту	Висока імовірність аварій
		Подача вантажу безпосередньо отримувачу	Неможливість миттєвої реакції
		Незалежність від портів, доріг, тощо	Необхідність в компресорному обладнанні
5	морський	Низька вартість перевезень	Швидкість перевезень обмежена, необхідність дотримуватись графіка виходу судів з порту
		Можливість перевезень великих партій вантажів	Обмеженість типів контейнерів для перевезення вантажів
			Залежність від погодних умов

Нормативи та стандарти ДОПОГ (ДОПНВ) Правила дорожнього перевезення небезпечних вантажів Правила дорожнього перевезення небезпечних вантажів (далі - Правила) визначають порядок, а також основні вимоги до забезпечення безпеки цих

перевезень автомобільними дорогами на всій території України і обов'язкові для виконання всіма українськими перевізниками. Міжнародні дорожні перевезення небезпечних вантажів здійснюються відповідно до Європейської угоди про міжнародну дорожню перевезення небезпечних вантажів (далі - ДОПОГ) та інших міжнародних договорів України.

Небезпечні вантажі дозволено перевозити автомобільним транспортом тільки у випадках, якщо вони у відповідності до вимог ДОПОГ і цих Правил допущені на перевезення і якщо всі вимоги щодо перевезення таких вантажів виконані.

Радіоактивні матеріали перевозяться автомобільним транспортом територією України відповідно до Правил ядерної та радіаційної безпеки при перевезенні радіоактивних матеріалів, затверджених наказом Державного комітету ядерного регулювання України від 23.05.2001 N 18, зареєстрованих у Міністерстві юстиції України 13.07.2001 за N 591/5782, та цих Правил, в частині, що не врегульована зазначеним документом.

Суб'єкти перевезень небезпечних вантажів зобов'язані вжити відповідних виду та ступеню небезпеки заходів, спрямованих на запобігання нещасних випадків, а у разі аварії, яка відбулася, - заходів, які дозволяють максимально обмежити важкі наслідки цієї аварії.

Розглядання питань перевезень небезпечних вантажів неможливо без розуміння деяких понять:

**Автоцистерна** - спеціалізований транспортний засіб, який за своєю конструкцією та обладнанням призначений для перевезення рідин, газів або порошковідних чи гранульованих речовин та включає одну чи декілька вбудованих цистерн.

**Многоелементний газовий контейнер** - контейнер, який складається з елементів, з'єднаних між собою колектором та встановлених в рамі. Елементами многоелементного газового контейнера вважаються: балони, трубки, зв'язки балонів, барабани під тиском, а також цистерни, призначені для перевезення газів 2-го класу небезпеки місткістю понад 450 л.

**Великий контейнер** - контейнер, що має внутрішній об'єм понад 3куб.м.

**Вбудована цистерна** - цистерна, яка має місткість понад 1000 л і стаціонарно встановлена на транспортному засобі (який стає в цьому випадку автоцистерна) або є невід'ємною частиною рами такого транспортного засобу.

**Великогабаритна тара** - тара, яка складається із зовнішньої тари, яка вміщує в собі вироби або внутрішню тару, призначена для механізованої обробки, має вагу нетто понад 400 кг або місткістю понад 450 л і її об'єму не перевищує 3 куб.м.



**Відкритий контейнер** - контейнер з відкритим верхом або контейнер, основою якого є платформа.

**Відкритий транспортний засіб** - транспортний засіб, платформа якого обладнана тільки бортами.

**Відповідальний за наповнення** - юридична або фізична особа, яка завантажує небезпечний вантаж в цистерну (автоцистерну, знімний цистерну, переносних цистерну або контейнер-цистерну) та (або) транспортний засіб, великий чи малий контейнер для перевезення небезпечних вантажів навалом (насіпом), а також в транспортний засіб-батарею або багатоелементний газовий контейнер.

**Відправник небезпечного вантажу** - зазначені в перевізних документах юридична або фізична особа, яка готує та подає цей вантаж на перевезення.

**Відходи** - будь-які речовини, матеріали і предмети, що утворюються в процесі людської діяльності і не мають подальшого використання за місцем утворення чи виявлення та яких їх власник повинен позбутися шляхом утилізації чи видалення.

**Група упаковки** - група, до якої можуть бути віднесені деякі речовини залежно від ступеня небезпеки, яким вони характеризуються.

Групи упаковки мають такі значення:

- \* Група упаковки I - речовини з високим ступенем небезпеки;
- \* Група упаковки II - речовини з середньої ступенем небезпеки;
- \* Група упаковки III - речовини з низьким ступенем небезпеки.

**Закритий контейнер** - контейнер із суцільною оболонкою, яка має жорстку дах, жорсткі бокові та торцеві стінки і днище. Цей термін включає контейнер з дахом, що здатний відкриватися і що може бути закритою під час перевезення.

**Закрите транспортний засіб** - транспортний засіб з кузовом, який може закриватися.

**Знімна цистерна** - будь-яка цистерна за винятком вбудованої (переносна цистерна, контейнер-цистерна чи елемент транспортного засобу-батареї або багатоелементного газового контейнера) місткістю понад 450 л, яка призначена для перевезення вантажів без перевантаження та зазвичай підлягає обробці тільки в порожньому стані.

**Контейнер** - предмет транспортного обладнання (клітка чи інший подібний пристрій), що:

- а) призначений для багаторазового використання та має постійне призначення;
- б) спеціально сконструйований для полегшення перевезення вантажів одним або декількома видами транспорту без проміжної перевантаження вантажів;
- в) обладнаний пристроями, що полегшують його закріплення та

перевантаження з одного транспортного засобу на іншого;  
г) сконструйований таким чином, щоб його можна було легко завантажувати та розвантажувати.

**Контейнер середньої вантажопідйомності для масових вантажів** - жорстка чи м'яка переносна тара, яка:

а) має місткість: не більше 3,0 куб.м (3000 л) для твердих речовин і рідин групи упаковки II і III;

не більше 1,5 куб.м для твердих речовин групи упаковки I, коли використовуються м'які, жорсткі пластмасові, складені, картонні чи дерев'яні контейнери середньої вантажопідйомності для масових вантажів;

не більше 3,0 куб.м для твердих речовин групи упаковки I, коли використовуються металеві контейнери середньої вантажопідйомності для масових вантажів;

не більше 3,0 куб.м для радіоактивного матеріалу 7-го класу небезпеки;

б) призначений для механізованого завантаження, перевантаження та розвантаження;

в) витримує навантаження, які виникають при технологічних вантажно-розвантажувальних операціях та перевезенні.

**Контейнер-цистерна** - предмет транспортного обладнання, яке відповідає терміну "контейнер", складається з корпусу й елементів обладнання, включаючи обладнання, яке забезпечує можливість переміщення контейнера-цистерни без значної зміни його положення, та має місткість понад 0,45 куб.м і використовується для перевезення рідких, порошковидних чи гранульованих речовин.

**Критий брезентом контейнер** - відкритий контейнер, що має брезент для захисту вантажу.

Криті брезентом транспортний засіб - відкритий транспортний засіб, що має брезент для захисту вантажу.

**Номер Організації Об'єднаних Націй** - чотиризначний ідентифікаційний номер речовини або виробу у відповідності з Рекомендацій Організації Об'єднаних Націй з перевезення небезпечних вантажів. Типовими правилами (ST/SG/AC.10/1/Rev.13).

Номінальна місткість посудини - номінальний об'єм небезпечної речовини, що міститься в посудині, виражений у літрах. У випадку балонів для стиснутих газів номінальною місткістю балона є його місткість при заповненні водою.

**Переносна цистерна** - цистерна для комбінованих перевезень, що має місткість понад 450 л і складається з корпусу із сервісним обладнанням, необхідним для перевезення небезпечних речовин. Ця цистерна має бути здатною завантажуватися і розвантажувати без зняття конструкційного обладнання. Вона повинна забезпечувати завантаження, перевантаження

та розвантаження в наповненому стані.  
**Повне завантаження** - будь-який вантаж одного вантажовідправника, при перевезенні якого транспортний засіб чи великий контейнер завантажується тільки цим вантажем і всі операції із завантаження чи розвантаження якого здійснюються відповідно до інструкцій вантажовідправника або вантажоодержувача.

Для перевезення небезпечних вантажів потрібно обов'язкове визначення способу перевезення. В упаковках, контейнерах середньої вантажопідйомності для масових вантажів і великогабаритній тарі можуть перевозитись тільки ті речовини та вироби.

Упаковки можуть завантажуватись (якщо не передбачено інше) у:

- а) закриті транспортні засоби чи закриті контейнери;
- б) криті брезентом транспортні засоби чи криті брезентом контейнери;
- в) відкриті транспортні засоби чи відкриті контейнери.

У закритих або критих брезентом транспортних засобах чи контейнерах перевозяться упаковки з тарою, виготовленою з чутливих до вологи матеріалів, а також упаковки, що містять такі небезпечні вантажі:

- а) самореактивні речовини (клас безпеки 4.1);
- б) речовини, здатні до самозаймання (клас безпеки 4.2);
- в) речовини, що виділяють легкозаймисті гази при стиканні з водою (клас 4.3);
- г) органічні пероксиди (клас безпеки 5.2);
- г) інші небезпечні речовини та вироби (клас безпеки 9).

Упаковки, що містять вибухові речовини, повинні перевозитись тільки в транспортних засобах ЕХ/ІІ та ЕХ/ІІІ. Причепи (за винятком напівпричепів), які відповідають вимогам, що висуваються до транспортних засобів ЕХ/ІІ або ЕХ/ІІІ, можуть буксируватись автотранспортними засобами, що не відповідають цим вимогам. Вибір типу транспортного засобу залежить від кількості вантажу.

При перевезенні сипких та порошкоподібних речовин, піротехнічних засобів 1-го класу безпеки, які мають класифікаційні коди 1.1С, 1.1D, 1.1G, 1.3С та 1.3G, а також піротехнічних засобів у контейнері його підлога повинна мати неметалеву поверхню або покриття.

Загальна маса нетто вибухової речовини (для вибухових виробів загальна маса нетто вибухової речовини, що міститься у всіх виробках), що перевозиться на одній транспортній одиниці, не повинна перевищувати зазначених у таблиці 7.2 показників.

**Таблиця 7.2. - Максимально допустима маса нетто (кг) вибухової речовини на одну транспортну одиницю**

Транспортна одиниця	Підклас	1.1		1.2	1.3	1.4		1.5 і 1.6
	Група сумісності	1.1A	Окрім 1.1A			Окрім 1.4S	1.4S	
EX/II		6,25	1000	3000	5000	15000	Не обмежується	5000
EX/III		18,75	16000	16000	16000	16000	Не обмежуються	16000

В разі сумісного завантаження в одну транспортну одиницю речовин і виробів різних підкласів 1-го класу, весь вантаж розглядається як вантаж, що належить до найбільш небезпечного підкласу (в такому порядку: 1.1, 1.5, 1.2, 1.3, 1.6, 1.4). При цьому маса нетто вибухових речовин групи сумісності S не враховується.

При перевезенні речовин підкласу 1.5D разом з речовинами або виробами підкласу 1.2, весь вантаж розглядається як вантаж підкласу 1.1.

Закриті транспортні засоби та контейнери, в яких перевозяться упаковки, що містять стиснені або зріджені гази чи розчинений під тиском ацетилен, обладнуються вентиляцією.

Органічні пероксиди та самореактивні речовини, які вимагають регулювання температури, повинні перевозитись без перевищення контрольної температури, включаючи завантаження, розвантаження, а також будь-які проміжні зупинки.

Кількість самореактивних речовин класу 4.1 або органічних пероксидів класу 5.2, що перевозиться на одній транспортній одиниці, не повинна перевищувати зазначених у таблиці 7.3 показників.

Таблиця 7.3.- Максимально допустима кількість (кг) самореактивних речовин класу 4.1 та органічних пероксидів класу 5.2 на одну транспортну одиницю

<b>Органічні пероксиди або самореактивні речовини</b>	<b>Максимальна кількість на одну транспортну одиницю</b>
Речовини типу В, що не вимагають регулювання температури	1000 та 5000 кг, якщо у верхній частині вантажного простору є вентиляція і теплоізоляція транспортної одиниці виконана з жароміцного матеріалу
Речовини типу С, що не вимагають регулювання температури	10000
Речовини типів D, E або F, що не вимагають регулювання температури	20000
Речовини типу В, що вимагають регулювання температури	1000 або 5000 кг, якщо теплоізоляція транспортної одиниці виконана з жароміцного матеріалу
Речовини типу С, що вимагають регулювання температури	5000 або 10000 кг, якщо теплоізоляція транспортної одиниці виконана з жароміцного матеріалу
Речовини типів D, E або F, що вимагають регулювання температури	20000

В разі сумісного перевезення на одній транспортній одиниці декількох речовин не повинні перевищуватись наведені в таблиці 2 цих Правил граничні значення, а загальна кількість умісту не повинна перевищувати 20000 кг.

*Перевезення небезпечних речовин або виробів навалом (насіпом).*  
Небезпечні речовини або вироби можуть перевозитись навалом (насіпом) у транспортних засобах та контейнерах лише в тому випадку, якщо вони

конкретно зазначені в додатку 4 до цих Правил. Неочищена порожня тара також може перевозитись навалом.

Під час перевезення навалом (насіпом) необхідно вжити відповідних заходів до запобігання висипанню або витоків небезпечної речовини. Завантаження транспортних засобів з ушкодженими кузовами або ушкоджених контейнерів забороняється.

До конструкції транспортних засобів і контейнерів, в яких допущено перевезення навалом (насіпом) небезпечних речовин та виробів, застосовуються додаткові вимоги .

Небезпечні речовини можуть перевозитись у вбудованих цистернах (автоцистернах), знімних цистернах, транспортних засобах-батареях, переносних цистернах, контейнерах-цистернах та багатоелементних газових контейнерах.

Цистерни повинні завантажуватися тільки тими небезпечними вантажами, до перевезення яких вони допущені і які при контакті з матеріалами корпусу цистерни, прокладок та обладнання не можуть вступати з ними в небезпечну реакцію, утворювати небезпечні продукти або значно знижувати міцність матеріалу.

Хімічно нестійкі речовини допускаються до перевезення тільки тоді, коли вжито всіх необхідних заходів до запобігання їх небезпечному розкладанню, перетворенню чи полімеризації під час перевезення.

Ступінь наповнення рідинами вбудованих цистерн, переносних цистерн, контейнерів-цистерн, знімних цистерн не повинен перевищувати граничних значень. Якщо корпуси цистерн, призначених для перевезення рідин, не поділені за допомогою перегородок чи хвилезаспокоювачів на відсіки максимальною місткістю 7500 л, вони мають наповнюватись або понад 80 % або менше ніж 20 % їх ємності. У разі завантаження речовини в нагрітому стані температура зовнішньої поверхні цистерни, за винятком отворів та їхніх запірних пристроїв чи теплоізоляції, під час перевезення не повинна перевищувати 70° С.

Переносні цистерни, контейнери-цистерни, багатоелементні газові контейнери повинні завантажуватись на транспортний засіб таким чином, щоб бути захищеними обладнанням транспортного засобу або власним обладнанням від бокових чи поздовжніх ударів та від перекидання. Якщо конструкція зазначених цистерн, включаючи сервісне обладнання, може витримати удари і є стійкою до перекидання, то в подібному захисті немає потреби.

Не допускаються залишки небезпечних вантажів на зовнішній поверхні завантажених та порожніх цистерн.

З'єднувальні трубопроводи між зв'язаними корпусами цистерн транспортної одиниці та гнучкі шланги для наповнення і спорожнення, які

не з'єднані з корпусом постійним кріпленням, під час перевезення повинні бути порожніми.

Речовини, здатні вступити в небезпечну реакцію одна з одною, не повинні перевозитись у суміжних відсіках цистерн, за винятком випадків, коли між цими відсіками є перегородка, товщина якої не менша за товщину стінок самої цистерни. Небезпечними реакціями вважаються:

- а) займання та (або) виділення значної кількості тепла;
- б) виділення легкозаймистих, задушливих, токсичних та (або) окиснювальних газів;
- в) утворення корозійних речовин;
- г) утворення нестійких речовин;
- г) небезпечне підвищення тиску.

Речовини, здатні вступити в небезпечну реакцію одна з одною, можуть перевозитись у відсіках однієї й тієї ж цистерни, якщо ці відсіки розмежовуються незаповненим простором чи порожнім відсіком, розміщеним між завантаженими відсіками.

Всі елементи транспортного засобу-батареї або багатоелементного газового контейнера при перевезенні повинні містити тільки один і той же газ.

Порожні неочищені цистерни допускаються до перевезення на тих же умовах, що і в наповненому стані.

Корпуси цистерн, елементи транспортних засобів-батарей та багатоелементних газових контейнерів, призначені для перевезення небезпечних вантажів та їх обладнання, повинні періодично перевірятися. Порядок проведення перевірок встановлюється Державтоінспекцією МВС України та Міністерством транспорту України. Періодичність перевірок та перелік операцій, що виконуються під час перевірок, зазначені в таблиці 7.4. Крім цього, періодичність та перелік можуть визначатись ДНАОП 0.00-1.07-94 "Правила будови та безпечної експлуатації посудин, що працюють під тиском" (затверджені наказом Держнаглядохоронпраці України від 18.10.94 N 104).

Забороняється наповнювати вбудовані цистерни, знімні цистерни, контейнери-цистерни, переносні цистерни, транспортні засоби-батареї та багатоелементні газові контейнери, а також надавати їх для перевезення після закінчення терміну дії останньої періодичної перевірки. Але цистерни, що були наповнені до закінчення цього терміну, можуть перевозитись у строк не більше трьох місяців після закінчення терміну дії цього останнього періодичного випробування.

Порожні неочищені вбудовані цистерни, знімні цистерни, транспортні засоби-батареї, переносні цистерни, контейнери-цистерни та багатоелементні газові контейнери можуть перевозитись після закінчення терміну їх чергового випробування тільки для проходження перевірок.

У разі виявлення будь-якого небезпечного дефекту цистерна вилучається з експлуатації і знову допускається до неї лише після усунення цього дефекту і проходження випробувань.

Таблиця 7.4. Вимоги до періодичних випробувань цистерн

Найменування цистерни	Максимальний термін між випробуваннями	Перелік операцій, які повинні виконуватись при перевірках
Переносні цистерни для речовин класів небезпеки 3 - 9 та неохолоджених скраплених газів	5 років	Зовнішній огляд Внутрішній огляд Гідравлічне випробування
	2,5 року	Внутрішній та зовнішній огляд цистерни та її фітингів <sup>1</sup> Випробування на герметичність Перевірка задовільного функціонування всього сервісного обладнання
Переносні цистерни для охолоджених скраплених газів	2,5 року	Зовнішній огляд цистерни та її фітингів Випробування на герметичність Перевірка задовільного функціонування всього сервісного обладнання Зняття показань вакуумметра, якщо він є
Вбудовані цистерни Знімні цистерни Транспортні засоби-батареї, елементами яких є цистерни	6 років	Зовнішній огляд Внутрішній огляд Гідравлічне випробування під тиском <sup>2</sup>



Продовження таблиці 7.4

Найменування цистерни	Максимальний термін між випробуваннями	Перелік операцій, які повинні виконуватись при перевірках
	3 роки	Випробування на герметичність корпусу разом з його устаткуванням та перевірка задовільного функціонування всього обладнання
Контейнери-цистерни Багатоелементні газові контейнери, елементами яких є цистерни	5 років	Зовнішній огляд Внутрішній огляд Гідравлічне випробування під тиском <sup>2</sup>
	2,5 року	Випробування на герметичність корпусу разом з його устаткуванням та перевірка задовільного функціонування всього обладнання
Вбудовані цистерни, знімні цистерни, а також транспортні засоби-батареї, елементами яких є цистерни для речовин з ООН: 1008, 1017, 1048, 1050, 1053, 1067, 1076, 1079	3 роки	Зовнішній огляд Внутрішній огляд Перевірка задовільного функціонування всього обладнання Гідравлічне випробування під тиском <sup>2</sup>
Контейнери-цистерни та багатоелементні газові контейнери, елементами яких є цистерни для речовин з ООН: 1008, 1017, 1048, 1050, 1053, 1067, 1076, 1079	2,5 року	Зовнішній огляд Внутрішній огляд Перевірка задовільного функціонування всього обладнання Гідравлічне випробування під тиском <sup>2</sup>

Продовження таблиці 7.4

Найменування цистерни	Максимальний термін між випробуваннями	Перелік операцій, які повинні виконуватись при перевірках
Вбудовані цистерни, знімні цистерни, а також транспортні засоби-батареї, елементами яких є цистерни для охолоджених скраплених газів	Після шести років експлуатації, а потім через кожні 12 років	Зовнішній огляд Внутрішній огляд Перевірка задовільного функціонування всього обладнання. Гідравлічне випробування під тиском <sup>2</sup>
	6 років	Випробування на герметичність
Контейнери-цистерни та багатоелементні газові контейнери, елементами яких є цистерни для охолоджених скраплених газів	Після восьми років експлуатації, а потім через кожні 12 років <sup>3</sup>	Зовнішній огляд Внутрішній огляд Перевірка задовільного функціонування всього обладнання Гідравлічне випробування під тиском <sup>2</sup>
Транспортні засоби-батареї Багатоелементні газові контейнери	5 років	Випробування на герметичність при максимальному робочому тискові Зовнішній огляд конструкції, елементів і сервісного обладнання без демонтажу <sup>4</sup>

<sup>1</sup> Внутрішній огляд переносних цистерн, призначених для перевезення тільки однієї речовини, може не проводитись або замінятись іншими випробуваннями чи процедурами перевірки, визначеними компетентним органом або уповноваженою організацією.

<sup>2</sup> За погодженням з компетентним органом, гідравлічне випробування під тиском корпусів цистерн, призначених для перевезення порошкоподібних і гранульованих речовин, може не проводитись або замінятись випробуваннями на герметичність. Для цистерн з вакуумною ізоляцією

випробування та перевірка внутрішнього стану можуть замінитись випробуваннями на герметичність та вимір вакууму.

<sup>3</sup> На вимогу компетентного органу між періодичними перевірками додатково може проводитись випробування на герметичність.

<sup>4</sup> Елементи і трубопроводи повинні піддаватися випробуванням з періодичністю, встановленою інструкцією з упакування Р200 нормативними документами.

Якщо в результаті ремонту, зміни конструкції чи дорожньо-транспортної пригоди виникають сумніви щодо цілісності корпусу цистерни та працездатності її обладнання, проводиться позачергова спеціальна перевірка.

Випробування та перевірки здійснюються експертом уповноваженого компетентного органу. За результатами видаються відповідні свідоцтва з обов'язковим переліком речовин, що можуть бути допущені до перевезення в цій цистерні.

У разі, якщо вантаж внаслідок його хімічних, фізичних та біологічних властивостей не може бути допущений до перевезення жодним з вищезазначених способів або вимоги цих Правил не можуть бути виконані, Державтоінспекцією МВС України у конкретному випадку допускається відхилення від вимог цих Правил за умови надання висновку уповноваженого органу у галузі екології про можливість такого перевезення. У цьому висновку обов'язково вказуються необхідні заходи щодо забезпечення безпеки перевезення. У разі необхідності надається висновок інших компетентних органів.

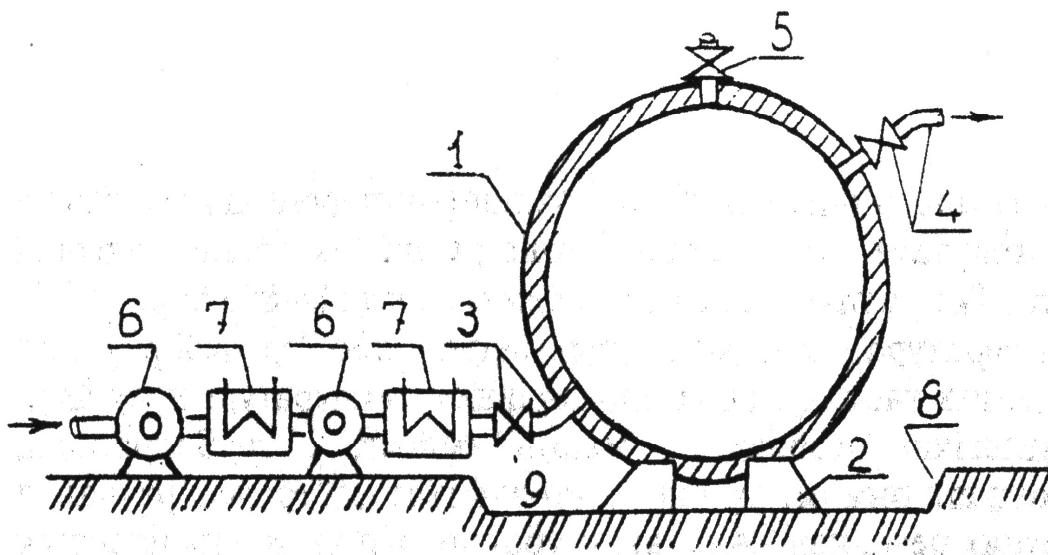
Допуск до перевезення небезпечного вантажу з відхиленням від вимог цих Правил видається в письмовій формі. У випадку, якщо передбачені заходи щодо забезпечення безпеки не виконуються, виданий дозвіл може бути анульований.

## **7.1 Зберігання і транспортування НР при високому тиску**

Для зберігання використовують сферичні резервуари, виготовлені із міцної високоякісної сталі. Попередньо газ стискають (одноступінчата або багатоступінчата компресорна система) і охолоджують по мірі стискання.

Сферична форма резервуара вибрана з двох основних міркувань:

- 1) саме для сфери механічна напруга в стінках резервуару будуть мінімальними та рівномірно розподіленими;
- 2) саме для сфери внутрішній об'єм максимальний за такої ж поверхні оболонки.



1. Резервуар високого тиску, що містить НР (11);
2. опори резервуара;
3. простір прямка або обвалованого простору;
4. запобіжний клапан;
5. впускний клапан і патрубок;
6. випускний клапан і патрубок;
7. компресор низького тиску (1 ступінь стискання);
8. теплообмінник (холодильник) (1 ступінь стискання);
9. компресор високого тиску (2 ступінь стискання);
10. теплообмінник (холодильник) високого тиску (2 ступінь стискання);
11. НВ;
12. Трубопровід і насос зворотної відкачки сконденсованого рідкого НР.

Рисунок 7.1. – Резервуар зберігання НР під тиском

Газ (НР) надходить в компресор низького тиску 7, де відбувається його стискання і супутнє нагрівання; в теплообміннику 8 попередньо стиснений газ охолоджується (з використанням води або повітря, що прокачується). В компресорі 9 відбувається подальше стискання газу та подальше охолодження в теплообміннику 10. Стиснений та охолоджений газ надходить через патрубок і вентиль 5 до резервуару 11.

За необхідності випуск газу здійснюється через патрубок і вентиль 6.

У випадку непередбаченого перевищення тиску в резервуарі 1, що загрожує аварією, частина газу випускається запобіжним клапаном 4 і поступає на факельну установку (стрілка).

Прямок і обвалування призначені для збору рідкого НР, яке може утворюватись в результаті глобального руйнування резервуара, різкого розширення газу і його охолодження.

Насос і трубопровід 12 призначені для відкачки утвореної рідини в ємність резервуару.

Зберігання НР здійснюється за високого тиску, температури навколишнього середовища (НС).

Основним недоліком цього метода є підвищений ризик аварійного руйнування з подальшим викидом НР в НС, розльотом уламків на великі відстані, які здатні руйнувати оточуючі будівлі і приводити до людських жертв.

Тому максимальна ємність даного резервуара не перевищує 10 000 тонн.

Достоїнства цієї системи – простота, відсутність необхідності в холодильних установках.

## **7.2 Зберігання НР при низьких температурах у зрідженому стані**

Низькотемпературне (ізотермічне) сховище має циліндричну форму і складається із зовнішнього корпусу 1, внутрішнього корпусу 2, між якими розміщується теплова ізоляція 3

4- запобіжний клапан;

5- впускний патрубок і клапан;

6- випускний патрубок і клапан;

8 – опори;

7- холодильна установка, робота якої забезпечує компенсацію тепловитоків -  $33,4\text{ }^{\circ}\text{C}$  - температура конденсації;

11 – насос і трубопровід для зворотної відкачки розливої рідини в резервну ємність;

12- піногенератор для утворення спеціальної піни, що спрямовується на поверхню розливої рідини для зменшення випаровування;

10 – простір прямока (обвалований простір) для прийому рідини у випадку аварійного руйнування сховища.

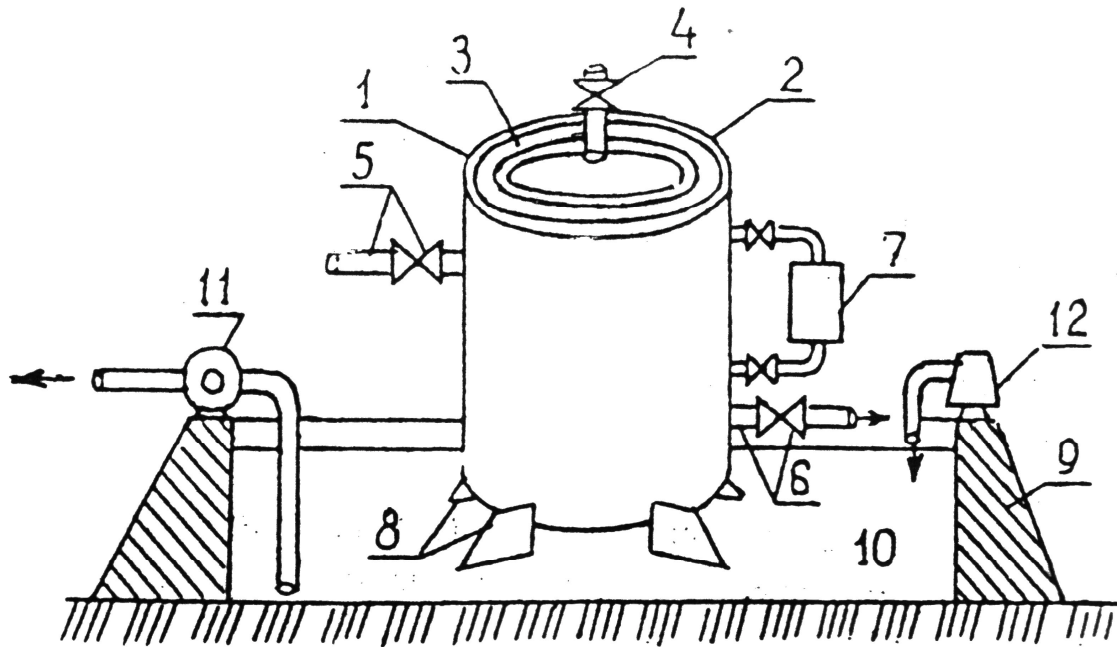


Рисунок 7.2. – Сховище НР при низьких температурах

Переваги метода:

- відносно менша імовірність аварій і тяжкість наслідків. Тому граничні об'єми зберігання не обмежені;
- немає необхідності в компресорному обладнанні

Недоліки

- необхідність холодильного обладнання;
- необхідність використання обладнання і матеріалів, здатних працювати за низьких температур.

## КОНТРОЛЬНІ ЗАПИТАННЯ

1. Що таке небезпечна речовина?
2. Чим обумовлена необхідність зберігання великих кількостей НР?
3. В чому зберігаються АХНР?
4. Які умови зберігання газів?
5. Якими видами транспорту відбувається транспортування НР?
6. Які переваги і недоліки перевезень НР різними видами транспорту?
7. Чому для зберігання під тиском використовують сферичні резервуари?
8. Які недоліки зберігання НР під тиском?
9. Які складові устаткування для зберігання НР при низьких температурах?

## **8 ОРГАНІЗАЦІЙНІ ПРИНЦИПИ НАЦІОНАЛЬНОЇ СИСТЕМИ ЕКОЛОГІЧНОЇ БЕЗПЕКИ**

Мета створення єдиної системи полягає в забезпеченні безпеки населення, об'єктів і споруд запобігання або зменшення на цій основі можливих економічних, соціальних і інших НС техногенного або природного характеру. Це реалізується центральними і місцевими органами виконавчої влади, органами управління питаннями надзвичайних ситуацій і громадянської оборони, що знаходяться під їх началом силами та засобами підприємств, організацій незалежно від форм власності, добровільними формуваннями, які забезпечують виконання організаційних, інженерно-технічних, санітарно-гігієнічних, протиепідемічних і інших заходів у сфері запобігання і ліквідації наслідків надзвичайних ситуацій.

Створення єдиної системи базується на **принципах**:

- організаційного об'єднання зусиль державних і недержавних органів причетних до цієї сфери, на загальнодержавному, регіональному і місцевому рівнях на основі відповідних нормативних актів;
- нерозривності зв'язків різних аспектів забезпечення екологічної безпеки зі зміною компетенції органів влади, форм власності, структурної перебудови економіки і вдосконалення законодавства в цій області;
- безумовного виконання вимог до гранично безпечним рівням впливу на навколишнє середовище і вимог екологічної безпеки;
- збалансованого природокористування;
- пріоритету життя і здоров'я людей над будь-якими інтересами в державі;
- компенсації збитку здоров'ю людей, навколишнього середовища, власникам пошкодженого або знищеного в результаті проявів екологічної безпеки майна на основі чітко визначеної відповідальності і економічного механізму, включаючи систему страхування.

Основними **завданнями єдиної системи є**

- розробка перспективної політики по забезпеченню екологічної безпеки;
- планування і управління процесами досягнення певних показників екологічної безпеки, прогнозування і виявлення потенційних джерел екологічної небезпеки, розробка можливих сценаріїв розвитку небезпечних ситуацій і відповідних планів реагування на них, своєчасне інформування населення, місцевих органів державної виконавчої влади і муніципальних органів про загрозу виникнення НС, здійснення заходів для попередження і запобігання таких ситуацій або пом'якшення їх наслідків;
- створення, підтримка і забезпечення необхідного рівня готовності систем реагування і прояву екологічної небезпеки;

- забезпечення ефективності дій при НС і організація ліквідації її наслідків;

- розвиток нормативної бази для забезпечення необхідного рівня екологічної безпеки;

- розвиток і координація міждержавних відношень у питаннях регулювання екологічної безпеки, мінімізація ризику виникнення НС, особливо з трансграничним впливом, узгодження з іншими державами заходів реагування і взаємодопомоги у випадках їх виникнення і приведення системи безпеки в цій сфері у відповідності з міжнародними принципами і нормами.

Організаційна будова і режим діяльності системи передбачає, що до складу системи входять органи виконавчої влади всіх рівнів

- загальнодержавного;

- регіонального;

- місцевого;

- об'єктного.

Кожний рівень системи захисту має координуючі і постійні органи управління, наділені спеціальними повноваженнями, систему повсякденного управління, сили та засоби, резерви фінансових і матеріальних ресурсів, системи зв'язку, сповіщення, інформаційного сповіщення.

Координуючими органами на всіх рівнях діють:

Державні органи управління екологічною безпекою

- Рада національної безпеки і оборони України, Державна комісія з питань техногенно-екологічної безпеки і НС, Національна рада з питань безпечної життєдіяльності населення ;

- урядова інформаційно-аналітична система з питань НС;

- спеціально уповноважений центральний орган державної виконавчої влади, на який покладена функція управління єдиною системою;

- підрозділи міністерств та відомств, що виконують функції управління екологічною безпекою;

- система державного моніторингу навколишнього середовища потенційно небезпечних об'єктів;

- система взаємодії з підсистемами екологічної безпеки регіонального, місцевого і об'єктного рівнів;

- система технічної інтеграції в регіональні, місцеві і об'єктні підсистеми екологічної безпеки.

До складу сил реагування на надзвичайні ситуації техногенного та природного характеру входять відповідні аварійно-рятувальні служби та підрозділи центральних і місцевих органів виконавчої влади, підприємств, установ та організацій незалежно від форм власності і господарювання:



1. оперативно –рятувальна служба цивільного захисту, пожежно-рятувальні та аварійно-рятувальні підрозділи МНС;

2. державні пошуково-рятувальні та аварійно-рятувальні формування міністерств та інших центральних органів виконавчої влади – більше 125 формувань, загальною чисельністю понад 14 тис. осіб.:

- воєнізовані гірничорятувальні служби Міністерства вугільної промисловості, Міністерства палива та енергетики, Міністерства промислової політики;

- газорятувальні об'єктові служби та формування Міністерства промислової політики;

- воєнізовані газорятувальні формування нафтогазової та нафтопереробної промисловості Міністерства палива та енергетики;

- аварійно-рятувальні команди в аеропортах та Морська аварійно-рятувальна служба Міністерства транспорту та зв'язку ;

- регіональний спеціалізований загін Міністерства внутрішніх справ;

3. державні аварійно-відновлювальні формування центральних органів виконавчої влади – більше 78 формувань у складі більше 3 тис. осіб:

- відновлювальні поїзди Укрзалізниці;

- державний аварійно-технічний центр Державного департаменту ядерної енергетики;

- аварійно-відновлювальні бригади нафтогазової та нафтопереробної промисловості Міністерства палива та енергетики;

4. державні аварійно-ремонтні бригади у складі підприємства з обслуговування автодоріг, об'єктів електрозв'язку, електроенергетики, трубопровідного транспорту, комунального та водного господарства:

- аварійно-відновлювальні бригади у складі підприємств Міністерства транспорту та зв'язку, Міністерства палива та енергетики, Міністерства промислової політики, Міністерства будівництва, архітектури та житлово-комунального господарства, Державного комітету по водному господарству;

5. пожежні поїзди Державної адміністрації залізничного транспорту Міністерства транспорту та зв'язку;

6. позаштатні протипожежні формування:

- сільські протипожежні формування;

- добровільні пожежні дружини і команди на підприємствах;

7. служба охорони громадського порядку: установи Міністерства внутрішніх справ;

8. державна служба медицини та підрозділи санітарно-епідеміологічної служби;

9. військові частини у випадках, передбачених законодавством.

Для забезпечення ефективності діяльності єдиної системи екологічної безпеки впроваджуються три режими функціонування:

- нормальної діяльності – за нормальних виробничих, екологічних, санітарно-гігієнічних умов;

- підвищеної готовності – функціонування у випадку отримання прогнозу можливості погіршення виробничих, екологічних, санітарно-гігієнічних умов, які здатні привести до загрози виникнення надзвичайних ситуацій;

- надзвичайний режим – вводиться під час виникнення надзвичайних ситуацій.

В режимі надзвичайних ситуацій - визначаються межі території, на якій виникла НС;

- створюються тимчасові органи керівництва на території НС;

- організація нормального функціонування системи захисту населення або його термінова евакуація із особливо небезпечних районів;

- організація робіт по локалізації і ліквідації наслідків НС;

- забезпечення стійкого функціонування об'єктів і галузей економіки;

- забезпечення контролю стану навколишнього середовища на території НС;

- установа особового режиму в'їзду, виїзду, а також обмеження свободи переміщення по території, де введено стан НС;

- посилення охорони громадського порядку і об'єктів, що забезпечують життєдіяльність населення.

- інформування і оповіщення населення про розвиток ситуації.

Можливо розглядати три види стратегій управління в НС:

1) *стратегія запобігання причин виникнення надзвичайних ситуацій* має на увазі недопущення таких дії або процесів, що мають пряму загрозу життю і здоров'ю населення. Варіантами здійснення цієї стратегії можуть бути:

а) відмова від конкретних заходів господарського, політичного і іншого характеру, що створюють джерело потенційної надзвичайно небезпечної ситуації.

Наприклад, відмова від перекидання річкового стоку, спорудження гігантських каналів і водосховищ, а також від будівництва АЕС, хімічних, целюлозно-паперових і інших потенційно небезпечних об'єктів в екологічно уразливих зонах і т.д. Це можливо на проектній стадії відповідних розробок, в ході детальної екологічної експертизи проекту і оцінки технологічного ризику. Виходячи з потреб суспільства і інтересів соціальних груп, перш за все, в безпечному розвитку, указані методи допомагають здійснювати вибір технології з позицій багатьох критеріїв: екологічних, економічних і т.д.;

б) інший варіант реалізації розглядаємої стратегії – знищення або повне перепрофілювання об'єктів – джерел підвищеної небезпеки для здоров'я та життя людей в тих випадках, коли об'єкти вже споруджені або експлуатуються (приймається на основі після проектної екологічної експертизи та даних моніторингу);

2) *запобігання самої надзвичайної ситуації* – припускає, що причини, які породжують дану ситуацію неможливо усунути або усунути не вдалось, внаслідок чого починається «ланцюгова реакція», події, що ведуть до катастрофи. Тому необхідно перервати цю реакцію не допускаючи виходу небезпечного процесу з під контроль. Для цього використовують вбудовані аварійні системи забезпечення автоматичного відключення блоку управління ядерним реактором. З іншого боку необхідно гарантувати безпеку населення, наприклад шляхом евакуації чи термінового укриття;

3) *пом'якшення наслідків* – має на увазі орієнтацію на максимальне послаблення, локалізацію всіх наслідків надзвичайної ситуації, яку неможна допустити або не вдалось запобігти.

Кожна стратегія не тільки не виключає інших, а навпаки, передбачає їх сумісне існування, що забезпечує при необхідності можливість переходу від однієї стратегії до іншої. По суті, мова йде про систему стратегій, що реально використовується в керуванні в надзвичайних ситуаціях будь-якого типу.

Найбільш ефективним для запобігання надзвичайним ситуаціям є запобігання причинам їх виникнення.

Дієвим елементом управління екологічної безпеки є проведення експертизи екологічної безпеки, тобто здійснення контролю безпеки на рівні формування механізмів виникнення факторів впливу.

Експертизі підлягають:

- проекти нормативних актів міністерств, відомств, уряду АРК, місцевих органів державної виконавчої влади, результати дослідів та передпроектних робіт, проектні матеріали у всіх галузях народного господарства;

- екологічна обстановка в окремих населених пунктах і регіонах в результаті неконтрольованого розвитку і функціонування об'єктів і комплексів, і створює небезпеку виникнення надзвичайних ситуацій;

- потенційно небезпечні техногенні та природні об'єкти.

Важливе значення в забезпеченні екологічної безпеки має міжнародне співробітництво, яке полягає в участі України в роботі міжнародних договорів, уніфікації нормативів і вимог, особливо коли справа стосується зменшення ризику трансграничних впливів.

Забезпечення екологічної безпеки на міжнародному рівні здійснюється за допомогою системи міжнародно-правових актів. Важливе

місце займає **Конвенція ООН «О трансграничных влияниях промышленных аварий»**, прийнята 17 березня 1992 року в м. Гельсінкі – стосується техногенної і природної складових екологічної безпеки за виключенням ядерних аварій, НС пов'язаних з радіоактивним впливом, аварій на воєнних об'єктах, руйнування гребель, аварій на транспорті (наземному і морському), випадкових викидів генетично модифікованих організмів.

Важливе значення в системі забезпечення екологічної безпеки має механізм правового регулювання, який установлений **Директивою Ради Європейського Союзу «О стимулировании опасности больших аварий, связанных с опасными веществами»** від 9 грудня 1996 року. Розроблені механізми контролю у виробничій сфері, обов'язки підприємств по забезпеченню безпеки виробництва і населення, інформуванню населення, інших країн та компетентних органів про можливості виникнення аварій. Не менш важливе значення надається **Конвенції ЄС «О гражданской ответственности за вред, наносимый деятельностью опасной для окружающей среды»** від 21 липня 1993 року (Лузано). У відповідності з Конвенцією небезпечною діяльністю вважається будь-яка професійна діяльність, яка пов'язана:

- з виробництвом, зберіганням, використанням або викидами небезпечних речовин, або будь-якими операціями з цими речовинами;
- з виробництвом, поводженням, знищення і т. д. під дією яких генетично змінюється організми, виникають умови значного ризику для людини, навколишнього середовища і майна внаслідок патогенного або токсикологічного впливу мікроорганізмів;
- операціями поводження з відходами, яке здійснюється в об'ємах, що складають значний ризик для людини, довкілля та майна;
- з операціями благоустрою міст постійного складування відходів.

Ефективному вирішенню глобальних проблем екологічної безпеки сприяє участь в роботі міжнародних організацій та проведенню міжнародних самітів, симпозіумів, конференцій.

**Конференція** – це з'їзд, збори або нарада представників різних організацій для обговорення і вирішення різних питань. **Симпозіум** характеризується більш високим рівнем представництва та конкретизацією проблем галузі. **Саміту** притаманні найбільш високий рівень представництва із залученням значної кількості країн. На таких зборах підписується велика кількість документів, що мають рекомендаційний характер.

*Виявлені суттєві різниці між «бідними» африканськими і арабськими країнами і «багатими» Америкою та Європою. Прозвучав заклик збільшити фінансову допомогу цим країнам. Однак була виказана думка про те, що голод і епідемія –це наслідок політики геноциду*

*диктаторських режимів Азії і Африки, а причина масових злиднів – високий рівень корупції і неефективне управління країною. У відкритих світу демократичних країнах, навіть не багатих, голод і епідемії не буває і бути не може.*

В Україні кожний рік проводиться велика кількість наукових, науково-технічних, науково-практичних і науково-педагогічних конференцій з проблем екологічної безпеки. Як приклад можна назвати – «Проблеми екологічної безпеки» - м. Кременчук;

- «Техногенно-екологічна безпека регіонів як умова стійкого розвитку» - м. Львів;

- «Екологічна і техногенна безпека» - м. Харків;

- Техногенна безпека регіонів і механіка вибухового руйнування горних порід» - м. Севастополь;

- «Проблеми управління якістю підготовки спеціалістів-екологів у світі інтеграції в Європейський простір»- м. Харків.

В законотворчому процесі прослідковується процес «екологізації» великої кількості галузей законодавства. Нормативно- правові вимоги забезпечення екологічної безпеки зафіксовані в значній частині політико-правових документів, які складають нормативну базу державної ідеології і екологічної політики України.

Зокрема, в *Декларації про державний суверенітет* України виділений окремий розділ «Екологічна безпека», в якому відмічено, що Україна дбати про екологічну безпеку громадян, про генофонд нації, її молоде покоління, а також існує право заборони будівництва і призупинення функціонування будь-яких об'єктів, які можуть нести загрозу життю і здоров'ю людей і стану навколишнього середовища.

*Концепція національної безпеки України*, схвалена постановою Верховної Ради України 16 січня 1997 року, визначає екологічну сферу як складову національної безпеки і виділяє основні напрями забезпечення екологічної безпеки.

**Основні напрями державної політики України в області охорони навколишнього середовища, використання природних ресурсів і забезпечення екологічної безпеки** (від 5 березня 1998 р.)– визначають стан навколишнього середовища, фактори екологічної безпеки в промисловості, енергетики, на підприємствах ядерної галузі, в сільському господарстві, на транспорті, в війсьній сфері, житлово-комунальному господарстві, фіксують показники накопичення відходів, використання земельних, водних і інших природних ресурсів, розвиток заповідної справи та збереження біорізноманіття, впровадження економічного механізму природокористування, реалізацію регіональної екологічної політики і основні пріоритети в цій сфері.

Законодавчі основи забезпечення екологічної безпеки викладені в **Конституції України (від 28 червня 1996 року)** оскільки закріплює основні права людини на доступ до інформації, право на життя і здоров'я і т. д.

Основними законодавчими актами, спрямованими на забезпечення екологічної безпеки є:

«Закон України про охорону навколишнього природного середовища», прийнятий 25.06.1991 р. з доповненнями, що найбільш повно і цілеспрямовано відображає питання екологічної безпеки;

«Закон України про охорону атмосферного повітря», прийнятий 16.10.1992 р. зі змінами;

«Водний кодекс України», прийнятий 6.06.1995 р.;

«Земельний кодекс України», прийнятий 18.12.1990 р. з доповненнями;

Кодекс України про надра», прийнятий 27.07.1994 р.;

«Лісовий кодекс України», прийнятий 21.01.1994 р.

«Закон України про охорону навколишнього природного середовища» є актом, який регулює відносини в області охорони, використання та поновлення поновлюваних природних ресурсів, запобігання і ліквідації наслідків впливів господарської і іншої діяльності на природне середовище. Закон регулює пріоритетність вимог екологічної безпеки у всіх видах діяльності, гарантуючи тим самим екологічно сприятливі умови для життя і здоров'я людей. Це забезпечується екологізацією матеріального виробництва на основі науково обґрунтованого компромісу екологічних, економічних і соціальних інтересів суспільства, широкого впровадження технологій і комплексних вирішень питань охорони навколишнього природного середовища. Закон визначає дії (або бездіяльність), що відносяться до правопорушенням в області природокористування. Кваліфікація складу екологічних правопорушень і злочинів, порядок притягнення винних до адміністративної відповідальності.

«Закон України про охорону атмосферного повітря» із всіх природоохоронних законодавчих актів в найбільшій мірі торкається правового регулювання суто міських проблем, тому що джерела впливу на повітряний простір розташовані переважно в межах міста.

Законом встановлені єдині для України нормативи екологічної безпеки атмосферного повітря. З метою обмеження впливу на атмосферне повітря підприємств і інших об'єктів для кожного стаціонарного джерела викидів або шкідливого впливу повинні встановлюватись нормативи гранично допустимих викидів забруднювальних речовин у повітряний басейн і гранично допустимих шкідливих фізичних і біологічних впливів. Визначений порядок розробки і затвердження цих нормативів.

Регламентуються: можливі впливи підприємств на атмосферне повітря, заходи зі зниження токсичності та знезараження відпрацьованих газів автомобілів, раціональне планування забудови житлових кварталів з урахуванням розташування транспортних магістралей, проектування та реконструкція підприємств та встановлення їх санітарно-захисних зон у відповідності до класу небезпеки.

«Водний кодекс України» встановлює нормативи в області використання і охорони вод, статус загального та спеціального водокористування. Регулює використання води та скиди стічних вод у водні об'єкти, заходи щодо охорони поверхневих та морських вод.

«Земельний кодекс України» передбачає три форми власності на землю в Україні (державну, колективну і приватну). У відповідності до цільового призначення землі розділяються на : сільськогосподарські, населених пунктів, промисловості, транспорту, зв'язку, оборони, природоохоронного, оздоровчого, рекреаційного і історико-культурного призначення, лісного і водного фонду, а також землі запасу. Регламентується виділення земельних ділянок для використання, створення санітарно-захисних зон, рекультивація порушених земель тощо.

Закон України «Про якість та безпеку харчових продуктів та продовольчої сировини» та зміни до нього потребує обов'язкової оцінки ризику шкідливих факторів у виробництві та обігу харчових продуктів, яка повинна здійснюватись відповідними установами та закладами СЕС щодо продукції як вітчизняного, так і закордонного виробника. Виконання аналізу ризику потребує певного професійного рівня та спеціальних знань, тому може здійснюватись лише атестованими та уповноваженими науковими закладами. Однак часто оцінка ризику підміняється визначенням відповідності стандартів продукції та сировини.

У відповідності до законодавства України управління екологічною безпекою міст здійснюють обласні, міські і районні ради народних депутатів, їх виконавчі і розпорядницькі органи (місцеві органи влади) і спеціально уповноважені державні органи. До спеціально уповноважених державних органів належать:

- органи з охорони навколишнього природного середовища і використання природних ресурсів, що входять в систему Міністерства охорони навколишнього природного середовища і ядерної безпеки України;

- міські і районні санітарно-епідеміологічні станції Міністерства охорони здоров'я України;

- органи використання і охорони водних ресурсів Державного комітету України по водним ресурсам;

- органи використання і охорони земельних ресурсів Державного комітету України по земельним ресурсам;

- органи геологічного контролю Державного комітету України по геології та використанню надр;
- органи гірничого нагляду Державного комітету України по нагляду за охороною праці;
- лісову охорону Міністерства лісового господарства України.

## КОНТРОЛЬНІ ЗАПИТАННЯ

1. Яка мета створення єдиної системи екологічної безпеки?
2. Які принципи створення єдиної системи екологічної безпеки?
3. Які основні завдання єдиної системи екологічної безпеки?
4. Яка організаційна будова єдиної системи екологічної безпеки?
5. Хто є координуючими органами на всіх рівнях?
6. Які режими функціонування єдиної системи екологічної безпеки?
7. Основні заходи в режимі надзвичайної ситуації.
8. Які можливі стратегії управління НС?
9. Як екологічна експертиза сприяє екологічній безпеці?
10. Як забезпечується екологічна безпека на міжнародному рівні?
11. Що є основою міжнародного законодавства з екологічної безпеки?
12. Що сприяє вирішенню глобальних проблем екологічної безпеки?
13. Які закони, законодавчі акти та постанови спрямовані на забезпечення екологічної безпеки?



## 9 ОРГАНІЗАЦІЯ СЛУЖБИ МЕДИЦИНИ КАТАСТРОФ

Державна служба медицини катастроф (ДСМК) є галуззю медицини і представляє собою систему наукових знань і сферу життя, збереження здоров'я населення при аваріях, катастрофах, надзвичайних ситуаціях та епідеміях, збереження і відновлення здоров'я учасників ліквідації НС.

Служба медицини катастроф організована на всіх рівнях єдиної системи екологічної безпеки, у своїй діяльності керується Конституцією та законами України (254к/96-ВР), актами Президента і Кабінету Міністрів України, наказами МОЗ України, а також Положенням «Про затвердження Положення про Державну службу медицини катастроф» (Постанова Кабінету Міністрів України від 11 липня 2001 р. № 827).

Організаційно-методичне керівництво Службою здійснює МОЗ України. Координацію діяльності у разі виникнення надзвичайних ситуацій здійснюють центральна і територіальна координаційні комісії Служби, що утворюються згідно з законодавством.

Служба утворюється: на центральному рівні – МОЗ України, на територіальному рівні – Радою міністрів Автономної Республіки Крим, обласними, Київською та Севастопольською міськими держадміністраціями.

На загальнодержавному і регіональному рівнях використовуються центри екстреної медичної допомоги і медичні загони спеціального призначення Міністерства Оборони України, установи і формування МВС України, МПС і інші, призначені для участі в ліквідації медико-санітарних наслідків НС, клінічні бази надання екстреної, планово-консультативної, швидкої та невідкладної медичної допомоги населенню, наукові бази.

На територіальному та місцевому рівні – центри медицини катастроф, центри Держепіднагляду із входними в них формуваннями, установами, клінічними базами, що розташовані на певній території.

На об'єкті – це санітарні пости, дружини і бригади, призначені для участі в ліквідації наслідків НС.

**Формування служби** медицини катастроф включають

- рухомі шпиталі, загони, бригади, групи, останні можуть бути штатні і позаштатні (які існують і створюються на час НС).

Основні задачі служби медицини катастроф:

- розробка і реалізація правових і економічних норм для забезпечення захисту населення і територій від НС;
- здійснення цільових та науково-технічних програм для попередження НС;
- забезпечення готовності до дій органів управління, сил і засобів;

- здійснення державної експертизи, нагляду і контролю в області захисту населення і територій від НС;
- ліквідація медико-санітарних наслідків НС;  
ліквідація наслідків НС;
- здійснення заходів з соціального захисту населення, постраждалого від НС;
- підготовка населення до дій в умовах НС;
- прогнозування і оцінка соціально-економічних наслідків НС;
- реалізація прав населення в області захисту від НС, в тому числі ліквідаторів;
- міжнародне співробітництво в області захисту населення і територій від НС.

Участь в роботі міжнародних організацій дозволяє залучити на ліквідацію наслідків НС кошти та досвід спеціалістів конкретних галузях:

1. міжнародна спілка медицини катастроф;
2. всесвітня асоціація медицини катастроф і НС;
3. панамериканська організація охорони здоров'я;
4. міжнародна організація «Медицина без кордонів»; (Франція)
5. центр менеджменту катастроф та надання гуманітарної допомоги «Екселенс» (Гонолулу, Гавана);
6. Європейський центр медицини катастроф (СЕМЕНС) (респ. Сан-Марино, відділ медицини катастроф при госпіталі в Амстердамі (Нідерланди);
7. центр міжнародної екстреної медичної допомоги (Германія);
8. всесвітня організація охорони здоров'я (ВОЗ) (Женева, Швейцарія), діє з 1946 р. як координуючий орган при наданні міжнародної допомоги в області охорони здоров'я.

Особовий склад (медичні та інші працівники) медичних формувань Служби мають відповідний рівень підготовки для надання екстреної медичної допомоги у разі виникнення надзвичайних ситуацій.

Служба організовує свою діяльність за планами медико-санітарного забезпечення населення в надзвичайних ситуаціях або у разі загрози їх виникнення, що розробляється МОЗ України, розглядається Центральною координаційною комісією Служби і затверджується МОЗ України за погодженням з МНС.

Режими функціонування встановлюються залежно від масштабів і особливостей надзвичайної ситуації, що прогнозується або виникла.

Фінансування витрат, пов'язаних з функціонуванням Служби, здійснюється в межах асигнувань, що передбачаються у Державному бюджеті України та за рахунок благодійних внесків юридичних і фізичних осіб, а також інших не заборонених законодавством джерел фінансування.

Лікувально-профілактичні заклади формують і накопичують оперативний резерв медикаментів, медичних засобів тощо для забезпечення робіт під час ліквідації медико-санітарних наслідків надзвичайних ситуацій за рахунок і в межах коштів, передбачених на їх утримання.

Основні заходи першої медичної допомоги за терміновістю поділяються на невідкладні і заходи, виконання яких у певних обставинах може бути вимушено відкладене або перенесено на наступний етап медичної допомоги.

До невідкладних заходів належать

- усунення асфіксії;
- зупинка зовнішньої кровотечі;
- проведення протишокових заходів (новокаїнова блокада, переливання крові) знеболення;
- відсічення кінцівок, що висять на м'яких тканинах;
- введення антидотів і інших засобів;
- застосування антитоксичної сироватки і промивання шлунку.

До заходів, які можуть бути відкладені належить усунення недоліків першої і доврачебної допомоги.

Для забезпечення епідеміологічного благополуччя населення України функціонує система епідеміологічного нагляду за інфекційними хворобами щодо забезпечення профілактичних і проти епідеміологічних заходів на місцевому (перший), регіональному (другий) та державному (третій) рівнях.

Згідно з наказом МОЗ України від 30.10.2001 № 437 у Комплексному плані організаційних заходів щодо забезпечення медико-біологічного захисту населення та територій передбачені заходи щодо забезпечення оперативного зв'язку, інформування та взаємодії з міністерствами, іншими центральними органами виконавчої влади, органами місцевого самоврядування, перевірялась наявність засобів захисту людей; посилено державний санітарно-епідеміологічний нагляд за об'єктами підвищеного епідемічного ризику.

Проводяться планові, за участю фахівців держсанепідслужби, комплексні перевірки техногенно небезпечних об'єктів. Організуються та здійснюються профілактичні заходи з метою попередження епідеміологічних ускладнень з найбільш поширених інфекційних захворювань людей з урахуванням сезонних та регіональних особливостей.

З метою запобігання занесенню та розповсюдженню карантинних та інших особливо небезпечних захворювань через державний кордон України функціонують санітарно-карантинні підрозділи на транспорті (більше 70 у міжнародних аеропортах, морських та річних портах, автотрасах та залізничних станціях).

## КОНТРОЛЬНІ ЗАПИТАННЯ

1. Що представляє собою медицина катастроф ?
2. Які особливості організації служби медицини катастроф?
3. Які формування діють на всіх рівнях єдиної системи безпеки?
4. Які основні задачі медицини катастроф?
5. Які переваги участі в роботі міжнародних організацій?
6. Які основні заходи першої медичної допомоги?
7. Що належить до невідкладних заходів у разі НС?
8. Які режими функціонування Служби?
9. Як відбувається фінансування Служби?
10. Як відбувається організація діяльності Служби?

## Література

1. Цикало А.Л. Екологічна безпека. Конспект лекцій для студентів спеціальності «Екологія та охорона навколишнього середовища». – Одеса: Вид. ПО «Издательский центр», 2008. -96 с.

2. Меньшиков В.В., Швыряев И.А. Проблемы анализа риска для населения и окружающей среды при загрязнении атмосферного воздуха. – М.: МГУ, 2004. – 202 с.

3. Національна доповідь про стан техногенної та природної безпеки в Україні у 2003 році. К.: 2004. – 435 с.

4. Боков В.А., Луцик А.В. Основы экологической безопасности: учебное пособие. – Симферополь: СОНАТ, 1998. – 224с.

5 Шумейко В.М., Глуховський І.В., Овруцький В.М., Шевчук Я.В., Шумейко О.В., Глуховський В.В., Овруцький О.В. Екологічна токсикологія . – К: АТ»Видавництво «Столиця»», 1998. – 204 с.

6. Методологічні аспекти щодо визначення екологічних ризиків Устименко В.М. Матеріали Всеукраїнської науково-практичної конференції. – К.: Центр екологічної освіти та інформації, 2007. – С. 14-21

7 Надзвичайні ситуації/під ред.. Шуфрича Н.І.- збірник нормативно-технічних документів, том 5.- К.: Чорнобильінтерінформ, 2007. – 808 с.

8. [] (Чрезвычайные ситуации и гражданская защита №1/2(14/15)2006/2007)

9. Шмандій В.М., Некос В.Ю. Екологічна безпека: Підручник. – Х.: НВФ «Екограф», 2008. – 436 с.

10. Мобільні формування державної служби медицини катастроф як механізм управління процесом подолання медико-санітарних наслідків надзвичайних ситуацій/ під ред.. Гур'єва С. О. . – К.: Вид. СПД Лопушанський В.Ф., 2009.- 384 с.

Кузьмина Вікторія Анатоліївна

## ЕКОЛОГІЧНА БЕЗПЕКА

Конспект лекцій

Підп. до друку  
Умови друк.арк.

Формат 60x80x16  
Тираж

Папір офс.  
Зам. №

Надруковано з готового оригінал-макета

---

Одеський державний екологічний університет  
65016, Одеса, вул.. Львівська, 15